

EAKF0101

Luzes LED • Luz de lupa

Lupa LED, Ø234mm 1366long, luz branca, 18W, 500lx, 5700K, ficha de cabo M12 2m, IP40, alumínio+PMMA transparente, fator de ampliação 1,875x, grampo de mesa, luminosidade ajustável, interruptor on/off

incluindo Unidade de alimentação eléctrica de encaixe



com interruptor on/off e controlo de luminosidade na caixa

A luz de ampliação é adequada para a iluminação estacionária de estações de trabalho, bancadas de trabalho, estações de montagem ou de teste e máquinas onde a ampliação (1,85x) e a iluminação sem brilho e sem sombras são importantes. Os dois braços articulados (cada um com 400 mm de comprimento) e a base de montagem permitem que a luminária seja alinhada com precisão à área desejada.

O ângulo de feixe é de 120° e o fluxo luminoso atinge 2000 lúmenes.

A regulação contínua da intensidade da luz com função de memória é possível através de um teclado de membrana na cabeça da luminária.

Características eléctricas

Concepção da ligação eléctrica	Conector de cabo M12
Corrente operacional nominal	750 mA
Potência	18 W
Fluxo luminoso	2000 lm
Classe de protecção	III
Tensão de funcionamento (DC)	22 - 26 V
Brilho ajustável	Sim
Ligação eléctrica	Ficha de cabo M12 pólo 2m
Saída de luz	105 lm/W
Tensão de funcionamento	22-26VDC

Características mecânicas

Comprimento do cabo	2 m
Tipo de montagem	Ligação de parafuso de fixação
Classe de protecção (IP)	IP40
Comportamento de dispersão pára-brisas	difuso
Material do invólucro	Alumínio
Material da cabeça da luminária	Plástico
Material do pára-brisas	Polimetacrilato de metilo
Temperatura ambiente	-10 - 40 °C
Dimensões	Ø234mm, 1366mm de comprimento
ardTEME_LaengeDesAuslegers	800

Características ópticas

Número de LEDs	42
Iluminância a 500 mm de distância	500 lx
Temperatura de cor	5700 K
Iluminador	LED
Tipo de luz	Luz branca
Factor de ampliação	1.875 vezes
Ângulo de abertura	120 °
Grupo de risco	0

Outras características

Características especiais	com interruptor de ligar/desligar
Vida útil nominal média	100000 h

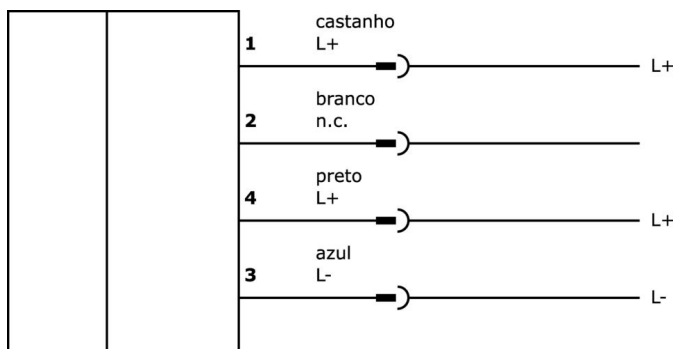
Classificação

ETIM 8	EC000348 Luz para máquinas e bancadas de trabalho
--------	---

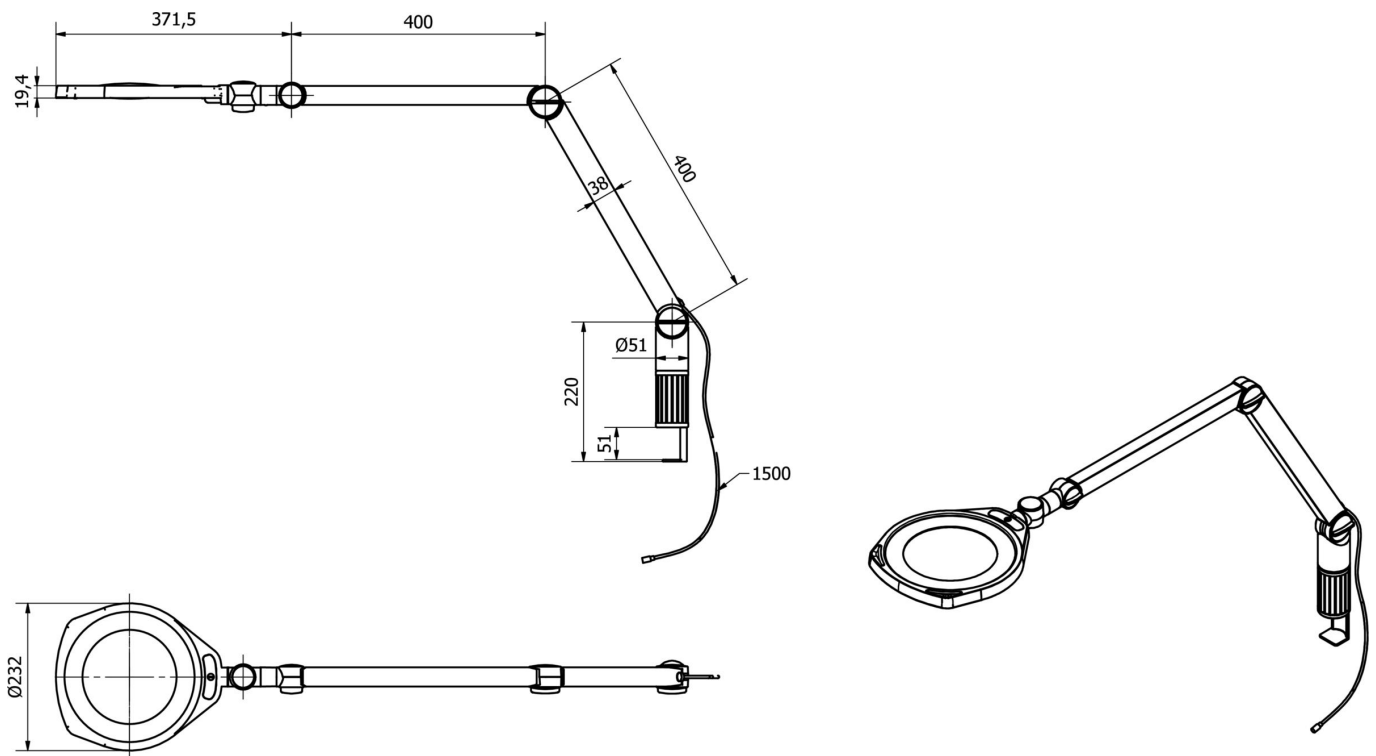
Mais

Grupo de produtos IPF	190 iluminações de máquinas
dimensões da embalagem	1200 x 460 x 110 mm
Peso bruto	4454 g
Número da pauta aduaneira	94054239
Número WEEE	40951076
Em conformidade com o REACH	Sim
Conformidade com RoHS	Sim

Ligação



Desenho dimensional



Programa de acessórios de extracção

AE000002



acessórios para luzes, Peças de fixação/conjunto, 10x60x60mm, Material de montagem para luzes, Plástico

AE000039



Acessórios para luzes, peças/set de montagem, material de montagem para luz, plástico

AV000141



acessórios tomada de cabo, Clipe de montagem, 13,5 mm, PPO, Unidade de embalagem 5, Acessórios para tomada de cabo/ conector M12

VK003021



Tomada de cabo, Angular, Adequado para auto-montagem, Ligação de parafuso, Ø3-6,5mm, 4A, 60V, -25-90°C, M12 Fêmea (tomada) 5 pinos, IP67, PBT

VK003025



Tomada de cabo, recta, adequada para auto-montagem, ligação de parafuso, Ø3-6,5mm, 4A, 60V, -25-90°C, M12 fêmea (tomada) 5 pinos, IP67, PBT

VK030F21



Cabo de ligação, 0,3m, tomada M12 de 4 pinos angular, ficha M12 de 4 pinos reta, 4x0,34mm², 240V, IP67, resistente à corrente de arrasto e à torção, óleos e lubrificantes de arrefecimento, área de soldadura, sem silicone

VK030F25



Cabo de ligação, 0,3m, tomada M12 de 4 pinos rectos, ficha M12 de 4 pinos rectos, 4x0,34mm², PUR (poliuretano), 240V, IP67, resistente a correntes de arrasto e à torção, óleos e lubrificantes de arrefecimento, área de soldadura, sem silicone

VK200321



Cabo de ligação, 2m, M12 Fêmea (tomada) 4pinos Angular, Extremidade do condutor livre, 4x0,34mm², PUR (Poliuretano), Ø4,7mm, 250V, -40-90°C, IP67, Apropriado para corrente de arrasto e resistente à torção, Lubrificantes de óleo e de arrefecimento, Zona de soldadura, Sem silicone

VK200325



Cabo de ligação, 2m, M12 Fêmea (tomada) 4pinos Reto, Extremidade do condutor livre, 4x0,34mm², PUR (Poliuretano), Ø4,7mm, 250V, -40-90°C, IP67, Adequado para corrente de arrasto e resistente à torção, Lubrificantes de óleo e de arrefecimento, Área de soldadura, Sem silicone

Pode encontrar mais acessórios na nossa página inicial

**Instalação**

A montagem / instalação só pode ser efectuada por um electricista qualificado!

**Eliminação**

Número WEEE de acordo com § 6 para. 3
ElektroG: 40951076

Avisos de segurança

- / Antes da primeira utilização, certifique-se de que segue todas as instruções de segurança que possam ser fornecidas nas informações sobre o produto.
- / Nunca utilize estes dispositivos em aplicações em que a segurança de uma pessoa dependa da sua funcionalidade.
- / Os sistemas de iluminação LED podem gerar radiação UV intensa, que pode danificar os olhos em caso de utilização incorrecta. O fabricante não pode ser responsabilizado por danos que resultem de uma utilização ou ligação incorrecta.