

EAKF0101

LED灯 • 放大的照明灯具

LED 放大镜灯, Ø234mm 1366 长, 白光, 18W, 500lx, 5700K, M12 电缆插头 2 米, IP40, 铝质+PMMA 透明, 放大系数 1.875 倍, 台钳, 亮度可调, 开关

包括 插入式电源



外壳上有开关和亮度控制装置

放大灯适用于对放大倍数 (1.85 倍) 和无眩光、无阴影照明有严格要求的工作站、工作台、装配或测试站和机器的固定照明。两个铰接臂 (每个长 400 毫米) 和安装底座可使灯具精确对准所需区域。光束角为 120°, 光通量达到 2000 流明。通过灯头上的薄膜键盘, 可实现带记忆功能的连续调光。

电气特性

电气连接的类型	电缆连接器 M12
额定工作电流	750 毫安
权力	18 W
光通量	2000 lm
保护等级	三
工作电压 (DC)	22 - 26 V
可调节亮度	是
电气连接	电缆插头 M12 极 2m
光输出	105 lm/W
工作电压	22-26VDC

机械特征

电缆长度	2 m
安装方法	夹紧螺钉连接
保护程度 (IP)	IP40
前面的屏幕散射行为	弥漫性
外壳材料	铝合金
灯头材料	塑胶
前面的屏幕材料	聚甲基丙烯酸甲酯
环境温度	-10 - 40 °C
尺寸	直径 234 毫米, 长 1366 毫米
ardTEME_LaengeDesAuslegers	800

光学特征

LED的数量	42
500毫米距离时的照度	500 lx
色温	5700 K
灯具	LED
光源	白光
放大系数	1.875x
光束扩散的角度	120 °
风险组	0

其他特点

特点	带开关
平均名义服务年限	100000 h

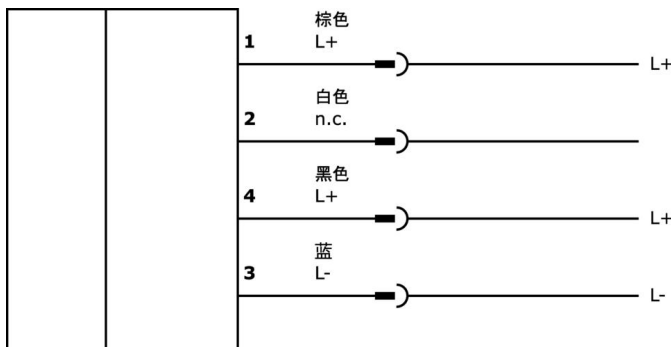
种类

ETIM 8	EC000348 机器和工作台灯
--------	------------------

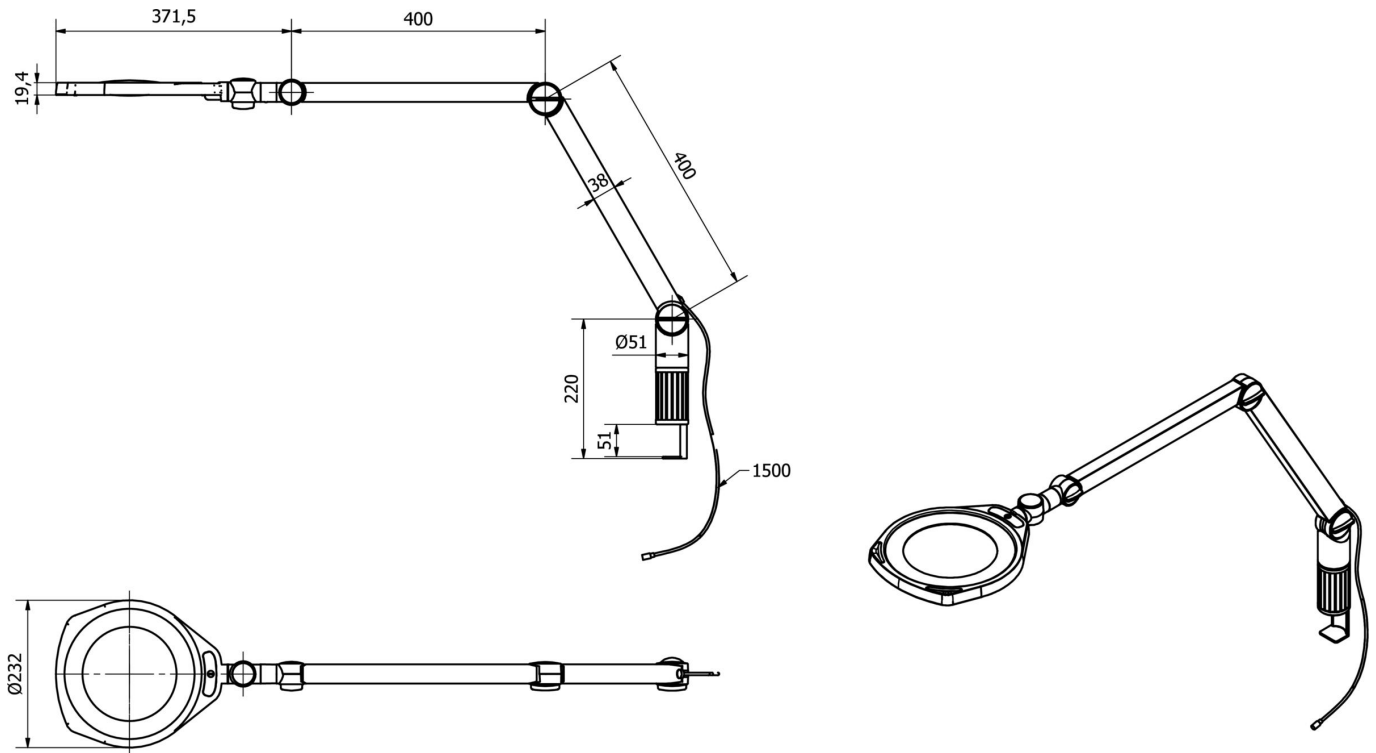
更多

IPF产品组	190个机器照明
包装尺寸	1200 x 460 x 110 mm
总重量	4454 g
海关税号	94054239
WEEE编号	40951076
适应性强	是
符合RoHS标准	是

连接



尺寸图



摘录配件方案

AE000002



配件灯, 紧固件/套, 10x60x60mm, 灯的安装材料, 塑料

AE000039



灯具配件, 安装部件/套件, 灯具安装材料, 塑料

AV000141



附件 电缆插座, 安装夹, 13.5mm, PPO, 包装单位5, 附件用于电缆插座/连接器M12

VK003021



电缆插座, 有角度, 适合自行组装, 螺丝连接, $\varnothing 3-6$. 5mm, 4A, 60V, -25-90°C, M12母 (插座) 5针, IP67, PBT

VK003025



电缆插座, 直型, 适合自行组装, 螺钉连接, $\varnothing 3-6$. 5mm, 4A, 60V, -25-90°C, M12母 (插座) 5针, IP67, PBT

VK030F21



连接电缆, 0.3米, M12 插口 4针斜面, M12 插头 4针直面, $4 \times 0.34\text{mm}^2$, 240 伏, IP67, 耐拖链和扭转, 耐油和冷却润滑剂, 焊接区, 无硅树脂

VK030F25



连接电缆, 0.3米, M12 插座 4针直插, M12 插头 4针直插, $4 \times 0.34\text{mm}^2$, PUR (聚氨酯), 240 伏, IP67, 耐拖链和扭转, 耐油和冷却润滑剂, 焊接区, 无硅树脂

VK200321



连接电缆, 2米, M12母型 (插座) 4针角型, 自由导体端, $4 \times 0.34\text{mm}^2$, PUR (聚氨酯), $\varnothing 4.7\text{mm}$, 250V, -40-90°C, IP67, 适用于拖链和抗扭, 油和冷却润滑剂, 焊接区, 无硅。

VK200325



连接电缆, 2米, M12母型 (插座) 4针直通, 自由导体端, $4 \times 0.34\text{mm}^2$, PUR (聚氨酯), $\varnothing 4.7\text{mm}$, 250V, -40-90°C, IP67, 适用于拖链和抗扭, 油和冷却润滑剂, 焊接区, 无硅。

您可以在我们的主页上找到更多配件



安装

安装工作只能由合格的电工来完成!



废弃处理

根据第 6 条第 3 款 ElektroG 规定的 WEEE
编号：40951076

安全警告

/ 在初始操作之前，请确保遵循产品信息中可能提供的所有安全说明。

/ 切勿在人的安全取决于其功能的应用中使用这些设备。

/ LED照明系统可以产生强烈的紫外线辐射，在使用不当的情况下会损害眼睛。制造商对因使用或连接不当造成的损害不负责任。