

EB180170

Lámparas LED • Luces de cuello de cisne

Lámpara de cuello de cisne LED, M18x1 250long, luz blanca, 1,95W, 380lx, 5000K, 15-30V CC, conector M8 de 3 polos, IP65, VA+vidrio de seguridad, placa atornillable

Inclusive Tuerca



Uso flexible

Posibilidad de montaje en perfiles con tuercas deslizantes M6

Las luces son adecuadas para la iluminación estacionaria de puestos de trabajo, bancos de trabajo, estaciones de montaje y prueba y máquinas. Como tienen brazos articulados o flexibles y varias opciones de montaje, se pueden enfocar a la zona adecuada. Las versiones con lupa son necesarias para los puestos de trabajo o de prueba en los que es crucial una iluminación de aumento sin deslumbramientos ni sombras.

Datos eléctricos

Versión de la conexión eléctrica	Conector M8
Corriente de funcionamiento asignada	80 mA
Potencia	1,95 W
Número de polos	3
Clase de seguridad	III
Con protección contra la inversión de polaridad	Sí
Tensión de servicio (CC)	15 - 30 V
Luminosidad regulable	mediante modulación de anchura de impulsos
ardSOCA_ElektrischerAnschluss	Conector M8 de 3 clavijas
ardSOCA_Betriebsspannung	15-30VDC

Datos mecánicos

Diámetro	18 mm
Paso de rosca	1 mm
Longitud	250 mm
Tipo de montaje	Fijación con tornillos
Grado de protección (IP)	IP65
Dispersión de luz sobre cristal delantero	claro
Material de la carcasa	Acero inoxidable 1.4305
Material del cristal delantero	Cristal de seguridad
Dimensión de la rosca	M18
Temperatura ambiente	-20 - 50 °C
ardSOCA_Abmessungen	M18x1, 250 mm de longitud

Datos ópticos

Cantidad de LEDs	1
Intensidad de la iluminación a una distancia de 500mm	380 lx
Intensidad de la iluminación en el centro (distancia 1m)	80 lx
Temperatura del color	5000 K
Tipo de luz	Luz blanca
Ángulo de apertura	120 °
Grupo de riesgo	0

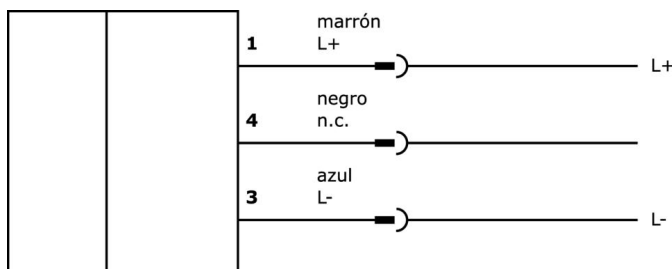
Clasificación

ETIM 8	EC000348 Luz para máquinas y bancos de trabajo
--------	--

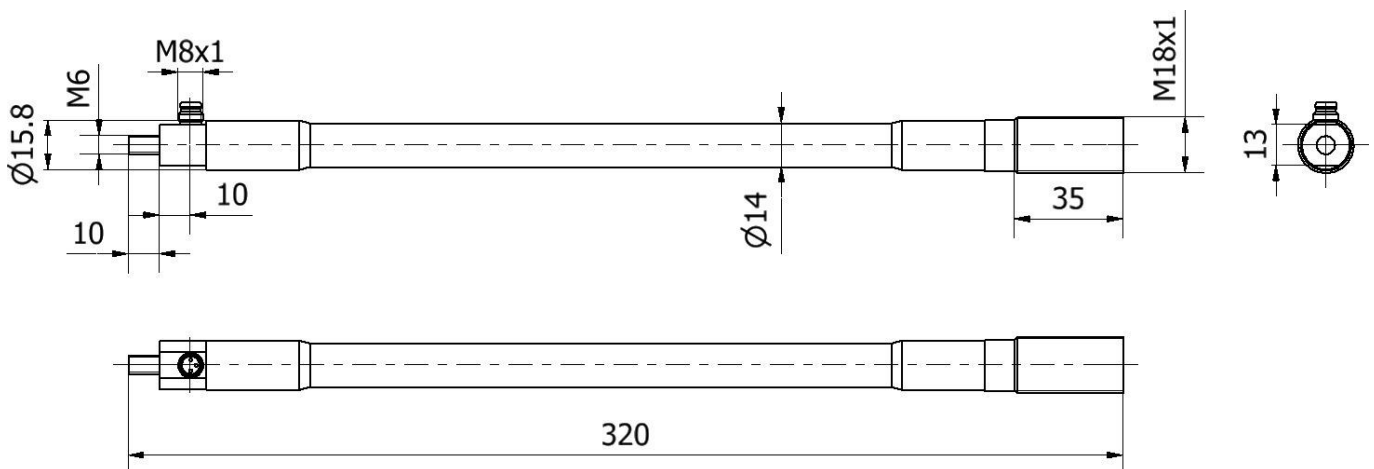
Más

Grupo de productos ipf	190 Iluminación para máquinas
dimensiones de embalaje	330 x 47 x 43 mm
Peso bruto	269 g
Código arancelario	94054239
WEEE número	40951076
Conforme a REACH	Sí
Conforme a RoHS	Sí

Conexión



Dibujo acotado



Extracto del programa de accesorios

AY000128



Accesorios, imán, Ø47mm, ferrita dura, rosca interior M6, 200°C, acero

AY000129



Accesorios, imán, Ø66mm, neodimio-hierro-boro, rosca interior M6, caucho

VY062174



interruptor, 0,6m, m8 hembrilla 3polos recto, m8 conector macho 3polos recto, 3x0,34mm², pur (poliuretano), Ø4,3mm, 60v, ip20

VK003070



caja de conexiones, acodado, autocofeccionable, conexión soldada, Ø3,5-5mm, 4a, 60v, -40-85°C, m8 hembrilla 3polos, ip67, latón

VK003074



caja de conexiones, recto, autocofeccionable, conexión soldada, Ø3,5-5mm, 4a, 60v, -40-85°C, m8 hembrilla 3polos, ip67, latón

VK200071



cable de conexión, 2m, m8 hembrilla 3polos acodado, extremo del cable libre, 3x0,34mm², pur (poliuretano), Ø4,3mm, 60v, -40-90°C, ip67, tpu, apto para cadenas de arrastre y torsión, aceites y lubricantes refrigerantes, área de soldadura, sin silicona

VK200075



cable de conexión, 2m, m8 hembrilla 3polos recto, extremo del cable libre, 3x0,34mm², pur (poliuretano), Ø4,3mm, 60V, -30-90°C, ip67, apto para cadenas de arrastre y torsión, aceites y lubricantes refrigerantes, área de soldadura, sin silicona

Encontrará más accesorios en nuestra página web



Montaje

El montaje/la instalación solo debe ser llevado a cabo por electricistas cualificados.



Eliminación de residuos

Número WEEE según § 6 párrafo 3 ElektroG: 40951076

Indicaciones de seguridad

/ Antes de la puesta en marcha, asegúrese de que se han respetado todas las indicaciones de seguridad indicadas en la documentación del producto.

/ El uso de estos productos está prohibido si tienen un efecto directo en la seguridad de las personas.

/ Los sistemas de iluminación LED pueden emitir una radiación muy intensa que puede dañar los ojos si no se utilizan correctamente. El fabricante no se hace responsable de los daños causados por un uso o conexión inapropiados.