

EB180170

Światła LED • Światła na gęsiej szyi

Lampa LED na gęsiej szyi, M18x1 250long, światło białe, 1,95W, 380lx, 5000K, 15-30V DC, wtyczka M8 3-pin, IP65, VA+szkło bezpieczne, przykręcana płytką

W zestawie Matka



Możliwość elastycznego zastosowania

Możliwość montażu na profilach z nakrętkami przesuwными M6

Oświetlenie LED jest potrzebne w niemal każdym sektorze przemysłowym. Oświetlenie dostosowane do danego miejsca pracy zapewnia lepszą widoczność, poprawia jakość produkcji, zwiększa bezpieczeństwo pracy, a także pomaga obniżyć koszty energii. Długa żywotność, która jest niezależna od cykli przełączania, zmniejsza koszty konserwacji i zwiększa dostępność. Lamy LED są wykorzystywane do oświetlania stanowisk pracy, obszarów roboczych maszyn, szaf sterowniczych i wielu innych obszarów zastosowań.

Właściwości elektryczne

Projekt połączenia elektrycznego	Złącze wtykowe M8
Znamionowy prąd roboczy	80 mA
Wydajność	1,95 W
Liczba biegunów	3
Klasa ochrony	III
Zabezpieczenie przed odwrotną polaryzacją	Tak
Napięcie robocze (DC)	15 - 30 V
Podłączenie elektryczne	3-pinowe złącze wtykowe M8
Napięcie robocze	15-30VDC

Właściwości mechaniczne

Średnica	18 mm
Podziałka gwintu	1 mm
Długość	250 mm
Typ montażu	Mocowanie śrubowe
Klasa ochrony (IP)	IP65
Zachowanie podczas rozpraszania przedniej szyby	czysty
Materiał obudowy	Stal nierdzewna 1.4305
Materiał szyby przedniej	Szkło bezpieczne
Wymiar gwintu	M18
Temperatura otoczenia	-20 - 50 °C
wymiary	M18x1, długość 250 mm

Właściwości optyczne

Liczba diod LED	1
Luminancja przy odległości 500 mm	380 lx
Natężenie oświetlenia w środku (odległość 1 m)	80 lx
Temperatura barwowa	5000 K
Rodzaj światła	Białe światło
Kąt otwarcia	120 °
Grupa ryzyka	0

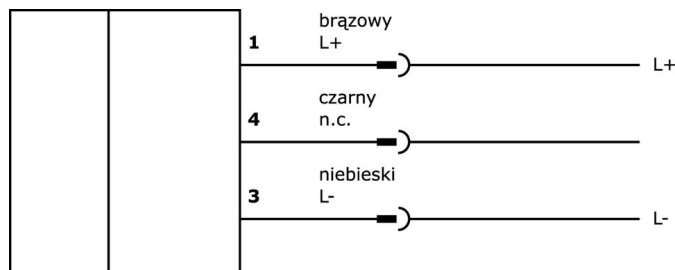
Klasyfikacja

ETIM 8	EC000348 Oświetlenie maszyn i stołów warsztatowych
--------	--

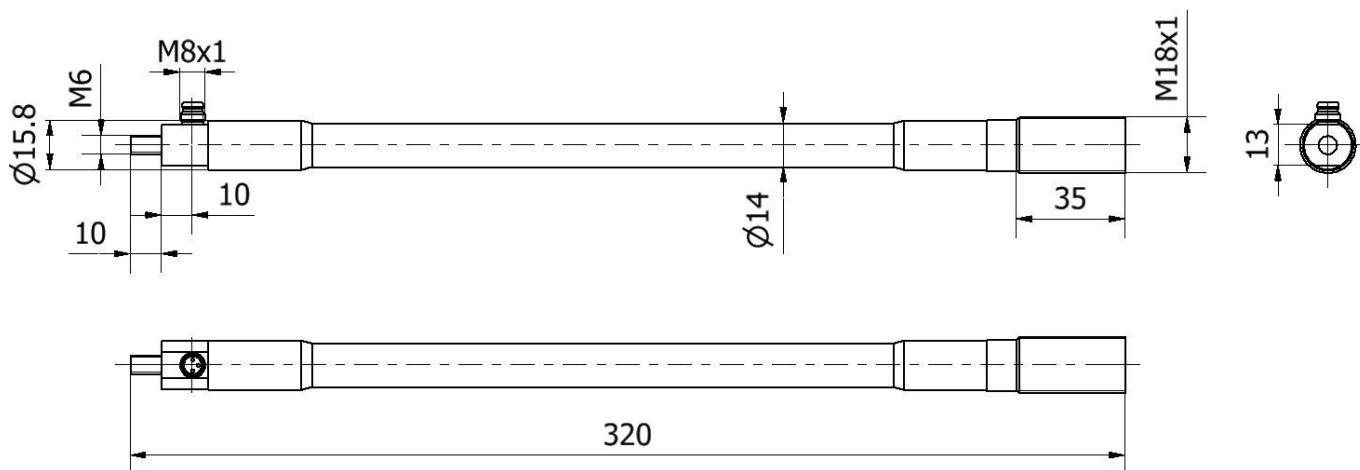
Więcej informacji

Grupa produktów IPF	190 Oświetlenie maszyny
Wymiary opakowania	330 x 47 x 43 mm
Masa brutto	269 g
Numer taryfy celnej	94054239
Numer WEEE	40951076
Zgodność z REACH	Tak
Zgodność z dyrektywą RoHS	Tak

Schemat połączeń



Rysunek wymiarowy



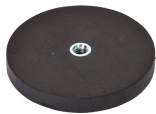
Fragment programu akcesoriów

AY000128



Akcesoria, magnes, $\varnothing 47\text{mm}$, twardy ferryt, gwint wewnętrzny M6, 200°C, stal

AY000129



Akcesoria, magnes, $\varnothing 66\text{mm}$, neodymowo-żelazowo-borowy, gwint wewnętrzny M6, guma

VY062174



Przełącznik, 0,6 m, gniazdo M8 3-stykowe proste, wtyczka M8 3-stykowa prosta, $3 \times 0,34 \text{ mm}^2$, PUR (poliuretan), $\varnothing 4,3 \text{ mm}$, 60 V, IP20

VK003070



Gniazdo kablowe, kątowe, do samodzielnego montażu, połączenie lutowane, $\varnothing 3.5\text{-}5\text{mm}$, 4A, 60V, -40-85°C, gniazdo M8 3-pin, IP67, mosiądz

VK003074



Gniazdo kablowe, proste, do samodzielnego montażu, połączenie lutowane, $\varnothing 3.5\text{-}5\text{mm}$, 4A, 60V, -40-85°C, gniazdo M8 3-pin, IP67, mosiądz

VK200071



Kabel połączeniowy, 2 m, gniazdo M8 3-stykowe kątowe, wolny koniec kabla, $3 \times 0,34 \text{ mm}^2$, PUR (poliuretan), $\varnothing 4,3 \text{ mm}$, 60 V, -40-90°C, IP67, TPU, odporny na łańcuch i skręcanie, oleje i smary chłodzące, obszar spawania, bez silikonu

VK200075



Kabel połączeniowy, 2 m, gniazdo M8 3-stykowe proste, wolny koniec kabla, $3 \times 0,34 \text{ mm}^2$, PUR (poliuretan), $\varnothing 4,3 \text{ mm}$, 60 V, -30-90°C, IP67, odporny na łańcuch wleczony i skręcanie, oleje i smary chłodzące, obszar spawania, bez silikonu

Więcej akcesoriów można znaleźć na naszej stronie internetowej



Instalacja

Instalacja może być przeprowadzona wyłącznie przez wykwalifikowanego elektryka!



Usuwanie odpadów

Numer WEEE zgodnie z § 6 ust. 3 ElektroG: 40951076

Instrukcje bezpieczeństwa

/ Przed uruchomieniem należy upewnić się, że przestrzegane są wszystkie instrukcje bezpieczeństwa zawarte w dokumentacji produktu.

/ Korzystanie z tych produktów jest zabronione, jeśli mają one bezpośredni wpływ na bezpieczeństwo osobiste.

/ Systemy oświetlenia LED mogą generować bardzo intensywne promieniowanie, które może uszkodzić oczy w przypadku niewłaściwego użytkowania. Producent nie ponosi odpowiedzialności za szkody spowodowane niewłaściwym użytkowaniem lub podłączeniem.