

## EB180170

### LED灯 • 鹅颈灯

LED 鹅颈灯, M18x1 250long, 白光, 1.95W, 380lx, 5000K, 15-30V DC, M8 插头 3 针, IP65, VA+安全玻璃, 螺丝固定板

包括 坚果



### 使用灵活 可安装在带有 M6 滑动螺母的型材上

这些照明灯适用于工作站、工作台、装配和测试站以及机器的固定照明。由于这些照明灯具有铰接式或灵活的灯臂以及各种安装选项, 因此可以将其聚焦在正确的区域。带放大镜的型号适用于需要放大且无眩光和阴影照明的工作站或测试站。

#### 电气特性

电气连接的类型	连接器M8
额定工作电流	80 毫安
权力	1.95 W
引脚数量	3
保护等级	三
反向极性保护	是
工作电压 ( DC )	15 - 30 V
可调节亮度	通过脉冲宽度调制
电气连接	M8 3 针插头连接器
工作电压	15-30VDC

#### 机械特征

直径	18 mm
螺纹间距	1 mm
长度	250 mm
安装方法	螺钉安装
保护程度 ( IP )	IP65
前面的屏幕散射行为	清楚
外壳材料	不锈钢1.4305
前面的屏幕材料	安全玻璃
导光板	M18
环境温度	-20 - 50 °C
尺寸	M18x1, 250 毫米长

光学特征

LED的数量	1
500毫米距离时的照度	380 lx
中心的照度 ( 距离1米 )	80 lx
色温	5000 K
光源	白光
光束扩散的角度	120°
风险组	0

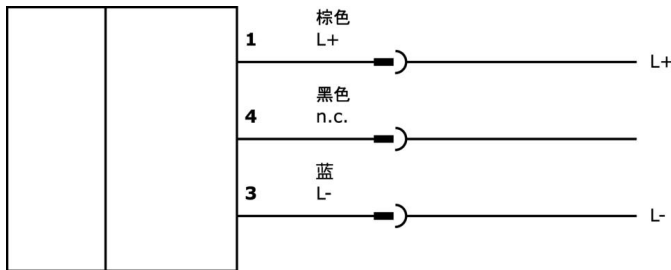
种类

ETIM 8	EC000348 机器和工作台灯
--------	------------------

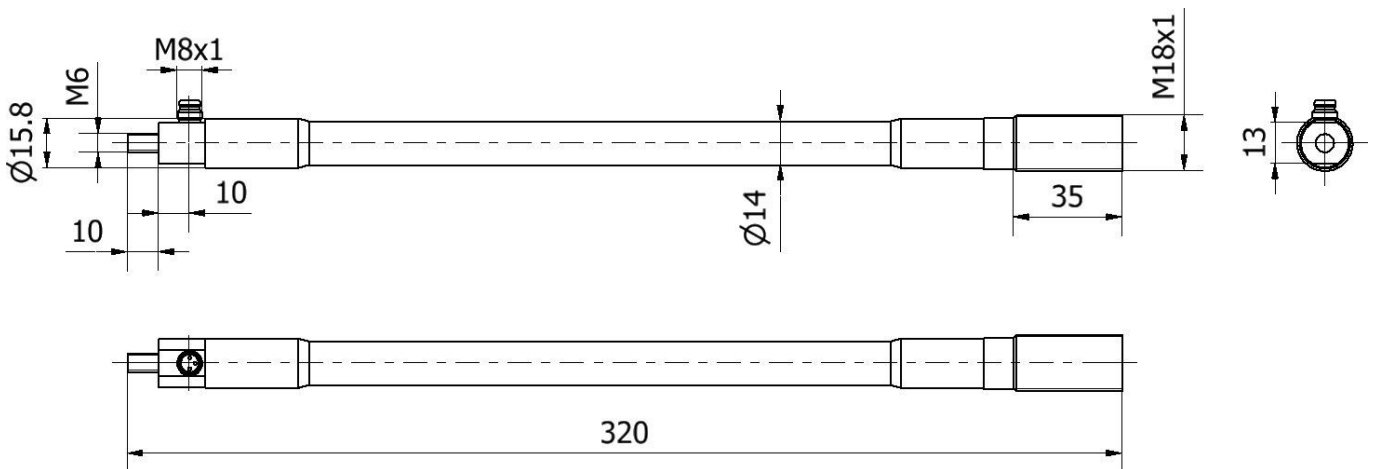
更多

IPF产品组	190个机器照明
包装尺寸	330 x 47 x 43 mm
总重量	269 g
海关税号	94054239
WEEE编号	40951076
适应性强	是
符合RoHS标准	是

连接



尺寸图



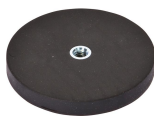
摘录配件方案

AY000128



配件, 磁铁,  $\varnothing 47\text{mm}$ , 硬质铁  
氧体, M6 内螺纹,  $200^{\circ}\text{C}$ , 钢质

AY000129



配件, 磁铁,  $\varnothing 66$  毫米, 钕铁硼  
, 内螺纹 M6, 橡胶

VY062174



开关, 0.6米, M8母 (插座) 3针  
直型, M8公 (连接器) 3针直型  
,  $3 \times 0.34\text{mm}^2$ , PUR (聚氨酯)  
,  $\varnothing 4.3\text{mm}$ , 60V, IP20

VK003070



电缆插座, 有角度, 适合自装,  
焊接连接,  $\varnothing 3.5$ -  
5mm, 4A, 60V,  $-40$ - $85^{\circ}\text{C}$ , M8  
母 (插座) 3针, IP67, 黄铜

VK003074



电缆插座, 直形, 适合自行组装  
, 焊接连接,  $\varnothing 3.5$ -  
5mm, 4A, 60V,  $-40$ - $85^{\circ}\text{C}$ , M8  
母 (插座) 3针, IP67, 黄铜

VK200071



连接电缆, 2米, M8母型 (插座)  
) 3针角型, 自由导体端,  $3 \times 0$ .  
 $34\text{mm}^2$ , PUR (聚氨酯),  $\varnothing 4$ .  
3mm, 60V,  $-40$ -  
 $90^{\circ}\text{C}$ , IP67, TPU, 适用于拖链  
和抗扭, 油和冷却润滑剂, 焊接  
区, 无硅。

VK200075



连接电缆, 2米, M8内螺纹 (插  
座) 3针直通, 自由导体端  
,  $3 \times 0.34\text{mm}^2$ , PUR (聚氨酯)  
,  $\varnothing 4.3\text{mm}$ , 60V,  $-30$ -  
 $90^{\circ}\text{C}$ , IP67, 适用于拖链和抗扭  
, 油和冷却润滑剂, 焊接区, 无  
硅。

您可以在我们的主页上找到更多配件



安装  
安装工作只能由合格的电工来完成!



废弃处理  
根据第 6 条第 3 款 ElektroG 规定的 WEEE  
编号: 40951076

安全警告

! 在初始操作之前, 请确保遵循产品信息中可能提供的所有安全说明。

! 切勿在人的安全取决于其功能的应用中使用这些设备。

! LED照明系统可以产生强烈的紫外线辐射, 在使用不当的情况下会损害眼睛。制造商对因使用或连接不当造成的损害不负责任。