

EB800120

Lampes à LED • Lampes à col de cygne

Lampe LED en col de cygne, 500x80mm, lumière blanche, 9W, 7000lx, 5000K, 24V DC, prise M12 4 pôles 3m, IP67, aluminium+verre de sécurité, plaque à visser, luminosité réglable, interrupteur marche/arrêt

Y compris Joint d'étanchéité, Vis



Luminosité réglable utilisation flexible

Les luminaires conviennent à l'éclairage stationnaire de postes de travail, d'établissements, de postes de montage et de contrôle ainsi que de machines. Comme ils disposent de bras articulés ou flexibles ainsi que de différentes possibilités de fixation, ils peuvent être orientés de manière ciblée sur la bonne zone. Les variantes avec loupe sont nécessaires pour les postes de travail ou de contrôle où un agrandissement avec un éclairage sans éblouissement et sans ombre est décisif.

Caractéristiques électriques

Exécution du raccordement électrique	Connecteur M12
Courant assigné d'emploi	375 mA
Puissance	9 W
Nombre de pôles	4
Classe de protection	III
Protégé contre l'inversion de polarité	Oui
Tension de fonctionnement (DC)	24 V
Luminosité réglable	Oui
Raccordement électrique	Connecteur M12 4 pôles 3m
Tension de service	24VCC

Propriétés mécaniques

Nombre de fils	3
Largeur	80 mm
Longueur du câble	3 m
Longueur	500 mm
Type de montage	Fixation par vis
Indice de protection (IP)	IP67
Comportement de dispersion du pare-brise	clair
Matériau du boîtier	Aluminium
Matériau du pare-brise	Verre de sécurité
Température ambiante	-10 - 40 °C
Dimensions	500x80mm

Propriétés optiques

Intensité lumineuse à une distance de 500 mm	7000 lx
Température de couleur	5000 K
Type de lumière	Lumière blanche
Angle d'ouverture	30 °
Groupe à risque	1

Autres caractéristiques

Particularités	avec interrupteur marche/arrêt
----------------	--------------------------------

Classification

ETIM 8	EC000348 Lampe de machine et d'établi
--------	---------------------------------------

Autre

Groupe de produits IPF	190 Éclairage de la machine
Dimensions de l'emballage	875 x 150 x 140 mm
Poids brut	1783 g
Numéro de tarif douanier	94054239
Numéro WEEE	40951076
Conforme à REACH	Oui
Conforme à la directive RoHS	Oui

Schéma de connexion

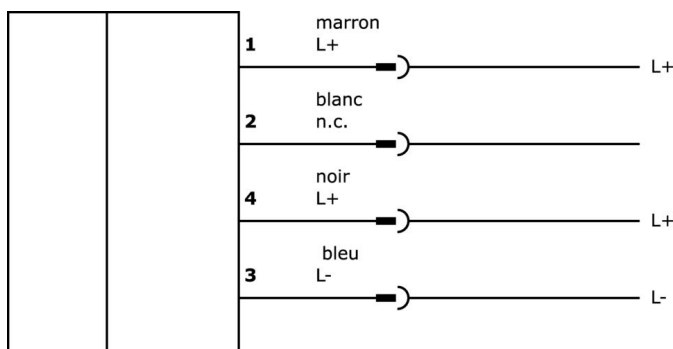
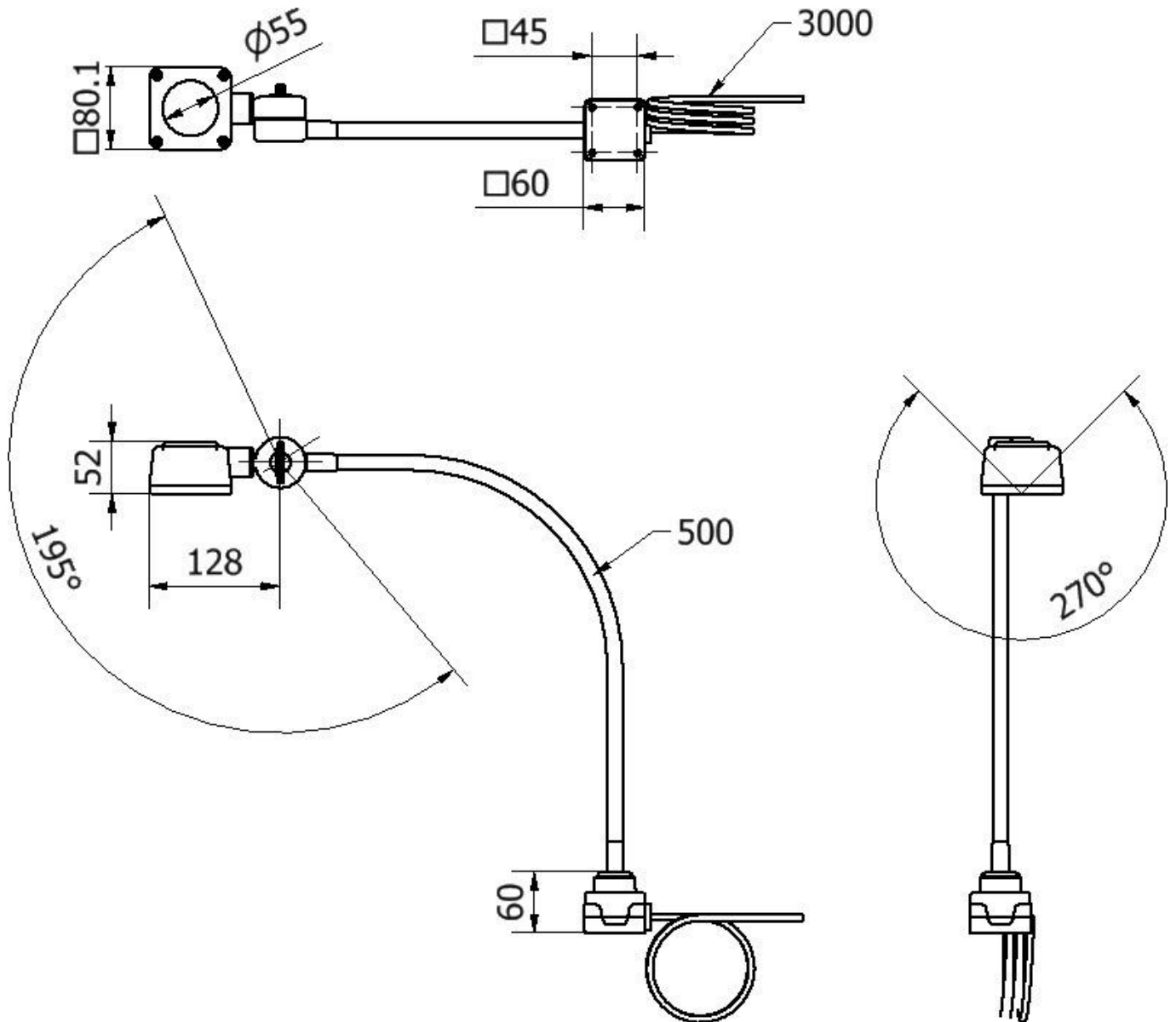


Schéma d'encombrement



Extrait de la gamme d'accessoires

VK003020



Prise de câble, coudée, à confectionner soi-même, raccordement par vis, Ø3-6,5mm, 4A, 240V, -25-90°C, prise M12 à 4 pôles, IP67, PBT

VK003024



Prise de câble, droite, à confectionner soi-même, raccordement par vis, Ø3-6,5mm, 4A, 240V, -25-90°C, prise M12 à 4 pôles, IP67, PBT

VK200021



Câble de raccordement, 2m, prise M12 3 pôles coudée, extrémité de câble libre, 3x0,34mm², PUR (polyuréthane), Ø4,3mm, 250V, -30-90°C, IP67, résistant aux chaînes porte-câbles et à la torsion, huiles et lubrifiants de refroidissement, domaine de soudage, sans silicone

VK200025



Câble de raccordement, 2m, prise M12 3 pôles droit, extrémité de câble libre, 3x0,34mm², PUR (polyuréthane), Ø4,3mm, 250V, -30-90°C, IP67, résistant aux chaînes porte-câbles et à la torsion, huiles et fluides de coupe, domaine de soudage, sans silicone

NY000003



Alimentation en courant continu, bloc d'alimentation enfichable, 34x43x75mm, 24V, 1A, PIN 4/3, 100-240V AC, connecteur M12 prise 4 pôles 1,8m, plastique, stabilisé, tension de sortie cadencée

AE000021



Accessoires pour luminaires, aimant de fixation, matériel de fixation pour luminaire, aluminium

AE000022



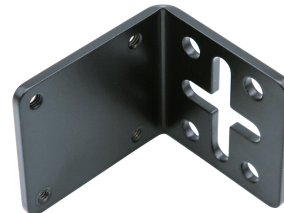
Accessoires pour luminaires, pince de table, matériel de fixation pour luminaire, acier

AE000027



Accessoires Luminaires, écran de protection, verre

AE000023



Accessoires pour luminaires, support mural, matériel de fixation pour luminaire, acier

Vous trouverez d'autres accessoires sur notre site Internet



Montage

Le montage / l'installation ne doit être effectué que par un électricien spécialisé !



Élimination

Numéro WEEE selon § 6 alinéa 3 ElektroG : 40951076

Consignes de sécurité

/ Avant la mise en service, veuillez vous assurer que toutes les consignes de sécurité figurant éventuellement dans la documentation du produit ont été respectées.

/ En cas d'impact direct sur la sécurité des personnes, l'utilisation de ces produits est interdite.

/ Les systèmes d'éclairage à LED peuvent générer des rayonnements très intenses qui peuvent, le cas échéant, endommager les yeux en cas d'utilisation non conforme. Le fabricant ne peut pas être tenu responsable des dommages causés par une utilisation ou un raccordement non conforme.