

EB800120

Luci a LED • Luci a collo d'oca

Lampada a collo d'oca a LED, 500x80mm, luce bianca, 9W, 7000lx, 5000K, 24V DC, M12 plug 4-pin 3m, IP67, alluminio+vetro di sicurezza, piastra avvitabile, luminosità regolabile, interruttore on/off

Incluso Guarnizione, Vite



Luminosità regolabile Utilizzabile in modo flessibile

Le luci a LED sono necessarie in quasi tutti i settori industriali. Un'illuminazione personalizzata per il rispettivo luogo di lavoro garantisce una migliore visibilità, migliora la qualità della produzione, aumenta la sicurezza sul lavoro e contribuisce a risparmiare sui costi energetici. La lunga durata, indipendente dai cicli di accensione, riduce i costi di manutenzione e aumenta la disponibilità. Le luci a LED sono utilizzate per illuminare postazioni di lavoro, aree di lavoro delle macchine, armadi di controllo e molte altre aree di applicazione.

Proprietà elettriche

Progettazione del collegamento elettrico	Connettore M12
Corrente nominale di esercizio	375 mA
Prestazioni	9 W
Numero di pali	4
Classe di protezione	III
Protezione contro l'inversione di polarità	Sì
Tensione di esercizio (CC)	24 V
Luminosità regolabile	Sì
Collegamento elettrico	Connettore M12 a 4 poli 3 m
Tensione di esercizio	24 V CC

Proprietà meccaniche

Numero di core	3
Larghezza	80 mm
Lunghezza del cavo	3 m
Lunghezza	500 mm
Tipo di montaggio	Fissaggio a vite
Classe di protezione (IP)	IP67
Comportamento di dispersione del parabrezza	chiaro
Materiale dell'alloggiamento	Alluminio
Materiale del parabrezza	Vetro di sicurezza
Temperatura ambiente	-10 - 40 °C
Dimensioni	500x80 mm

Proprietà ottiche

Illuminamento a 500 mm di distanza	7000 lx
Temperatura di colore	5000 K
Tipo di luce	Luce bianca
Angolo di apertura	30 °
Gruppo di rischio	1

Altre proprietà

Caratteristiche speciali	con interruttore on/off
--------------------------	-------------------------

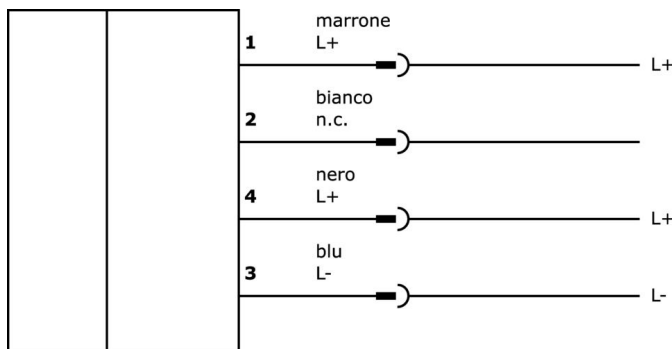
Classificazione

ETIM 8	EC000348 Luce per macchine e banchi da lavoro
--------	-----------------------------------------------

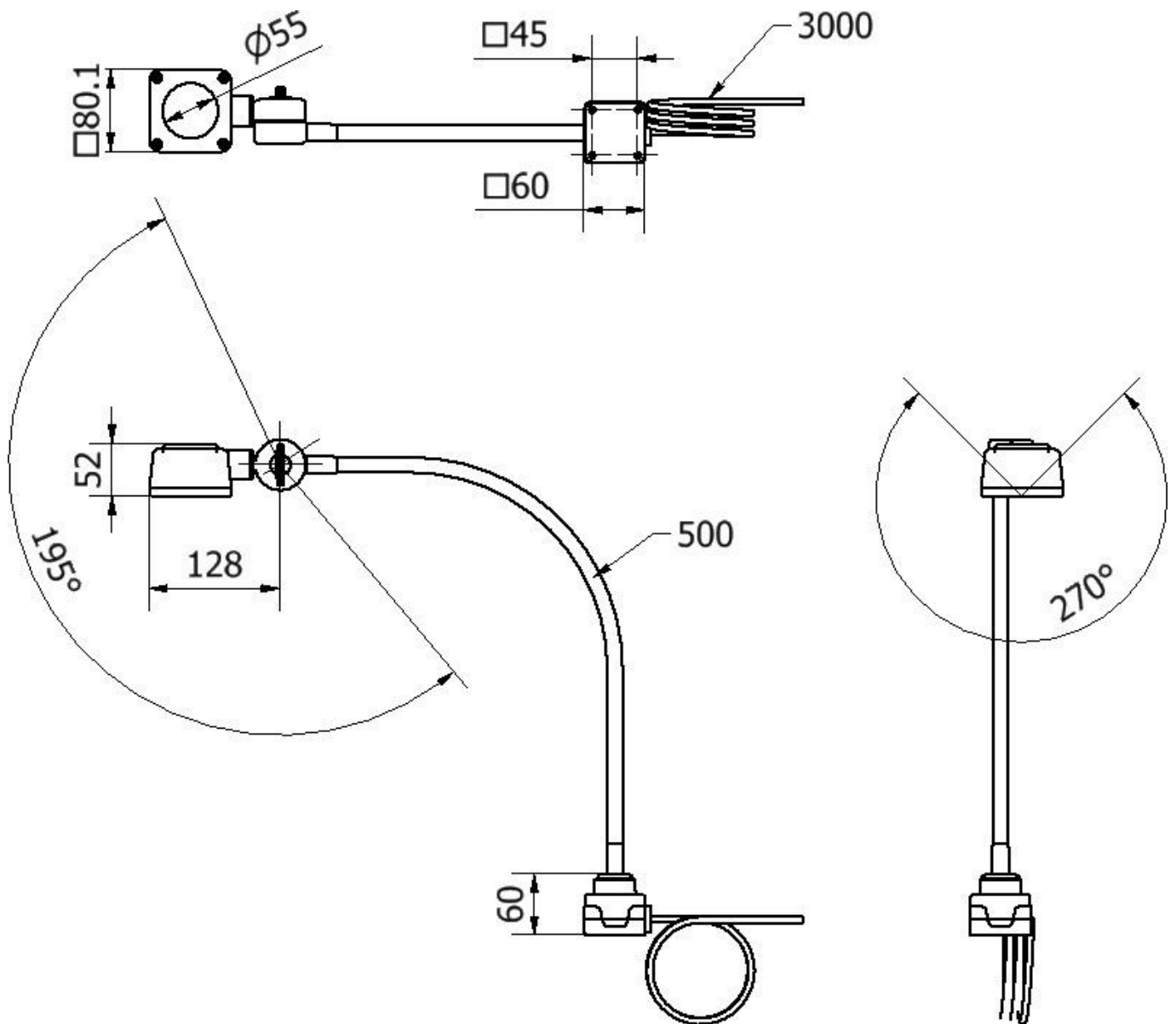
Ulteriori informazioni

Gruppo di prodotti IPF	190 Illuminazione della macchina
Dimensioni dell'imballaggio	875 x 150 x 140 mm
Peso lordo	1783 g
Numero di tariffa doganale	94054239
Numero WEEE	40951076
Conforme a REACH	Sì
Conforme alla direttiva RoHS	Sì

Schema di collegamento



Disegno quotato



Estratto del programma di accessori

VK003020



Presa per cavo, angolata, autoassemblaggio, connessione a vite, Ø3-6,5mm, 4A, 240V, -25-90°C, presa M12 a 4 pin, IP67, PBT

VK003024



Presa per cavo, diritta, autoassemblaggio, connessione a vite, Ø3-6,5mm, 4A, 240V, -25-90°C, presa M12 a 4 poli, IP67, PBT

VK200021



Cavo di collegamento, 2 m, presa M12 a 3 poli angolata, estremità libera del cavo, 3x0,34 mm², PUR (poliuretano), Ø4,3 mm, 250 V, -30-90°C, IP67, resistente alla catena di trascinamento e alla torsione, oli e lubrificanti di raffreddamento, area di saldatura, senza silicone

VK200025



Cavo di collegamento, 2 m, presa M12 a 3 poli dritta, estremità libera del cavo, 3x0,34 mm², PUR (poliuretano), Ø4,3 mm, 250 V, -30-90°C, IP67, resistente alla catena di trascinamento e alla torsione, oli e lubrificanti di raffreddamento, area di saldatura, senza silicone

NY000003



Alimentatore DC, alimentatore a spina, 34x43x75mm, 24V, 1A, PIN 4/3, 100-240V AC, connettore M12 a 4 pin 1,8m, plastica, stabilizzato, tensione di uscita temporizzata

AE000021



Accessori per luci, morsetto magnetico, materiale di fissaggio per luci, alluminio

AE000022



Accessori per luci, morsetti da tavolo, materiale di fissaggio per luci, acciaio

AE000027



Accessori Luci, disco di protezione, vetro

AE000023



Accessori per luci, staffa a parete, materiale di fissaggio per luci, acciaio

Ulteriori accessori sono disponibili sulla nostra homepage



Installazione

L'installazione deve essere eseguita esclusivamente da un elettricista qualificato!



Smaltimento dei rifiuti

Numero RAEE secondo § 6 par. 3 ElektroG: 40951076

Istruzioni di sicurezza

! Prima della messa in funzione, accertarsi che siano state rispettate tutte le indicazioni di sicurezza contenute nella documentazione del prodotto.

! L'uso di questi prodotti è vietato se ha un impatto diretto sulla sicurezza personale.

! I sistemi di illuminazione a LED possono generare radiazioni molto intense che, se utilizzate in modo improprio, possono danneggiare gli occhi. Il produttore non può essere ritenuto responsabile per i danni causati da un uso o da un collegamento improprio.