

## EB800120

### Światła LED • Światła na gęsiej szyi

Lampa LED na gęsiej szyi, 500x80mm, światło białe, 9W, 7000lx, 5000K, 24V DC, wtyczka M12 4-pin 3m, IP67, aluminium+szkło bezpieczne, przykręcana płytką, regulacja jasności, włącznik/wyłącznik

W zestawie Uszczelka, Śruba



### Regulowana jasność Możliwość elastycznego zastosowania

Oświetlenie LED jest potrzebne w niemal każdym sektorze przemysłowym. Oświetlenie dostosowane do danego miejsca pracy zapewnia lepszą widoczność, poprawia jakość produkcji, zwiększa bezpieczeństwo pracy, a także pomaga obniżyć koszty energii. Długa żywotność, która jest niezależna od cykli przełączania, zmniejsza koszty konserwacji i zwiększa dostępność. Lamy LED są wykorzystywane do oświetlania stanowisk pracy, obszarów roboczych maszyn, szaf sterowniczych i wielu innych obszarów zastosowań.

#### Właściwości elektryczne

Projekt połączenia elektrycznego	Złącze wtykowe M12
Znamionowy prąd roboczy	375 mA
Wydajność	9 W
Liczba biegunów	4
Klasa ochrony	III
Zabezpieczenie przed odwrotną polaryzacją	Tak
Napięcie robocze (DC)	24 V
Regulowana jasność	Tak
Podłączenie elektryczne	4-stykowe złącze wtykowe M12 3 m
Napięcie robocze	24VDC

#### Właściwości mechaniczne

Liczba rdzeni	3
Szerokość	80 mm
Długość kabla	3 m
Długość	500 mm
Typ montażu	Mocowanie śrubowe
Klasa ochrony (IP)	IP67
Zachowanie podczas rozpraszania przedniej szyby	czysty
Materiał obudowy	Aluminium
Materiał szyby przedniej	Szkło bezpieczne
Temperatura otoczenia	-10 - 40 °C
wymiary	500x80mm

**Właściwości optyczne**

Luminancja przy odległości 500 mm	7000 lx
Temperatura barwowa	5000 K
Rodzaj światła	Białe światło
Kąt otwarcia	30 °
Grupa ryzyka	1

**Inne właściwości**

Funkcje specjalne	z włącznikiem/wyłącznikiem
-------------------	----------------------------

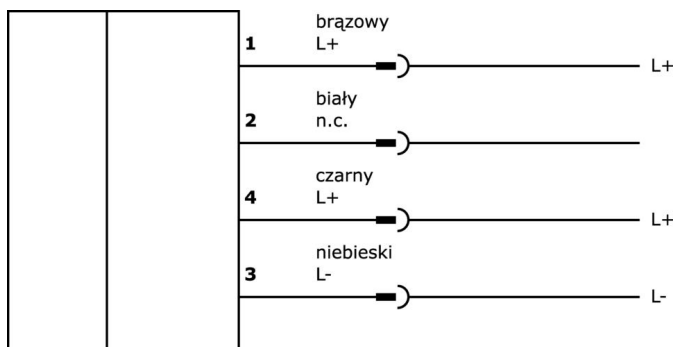
**Klasyfikacja**

ETIM 8	EC000348 Oświetlenie maszyn i stołów warsztatowych
--------	--

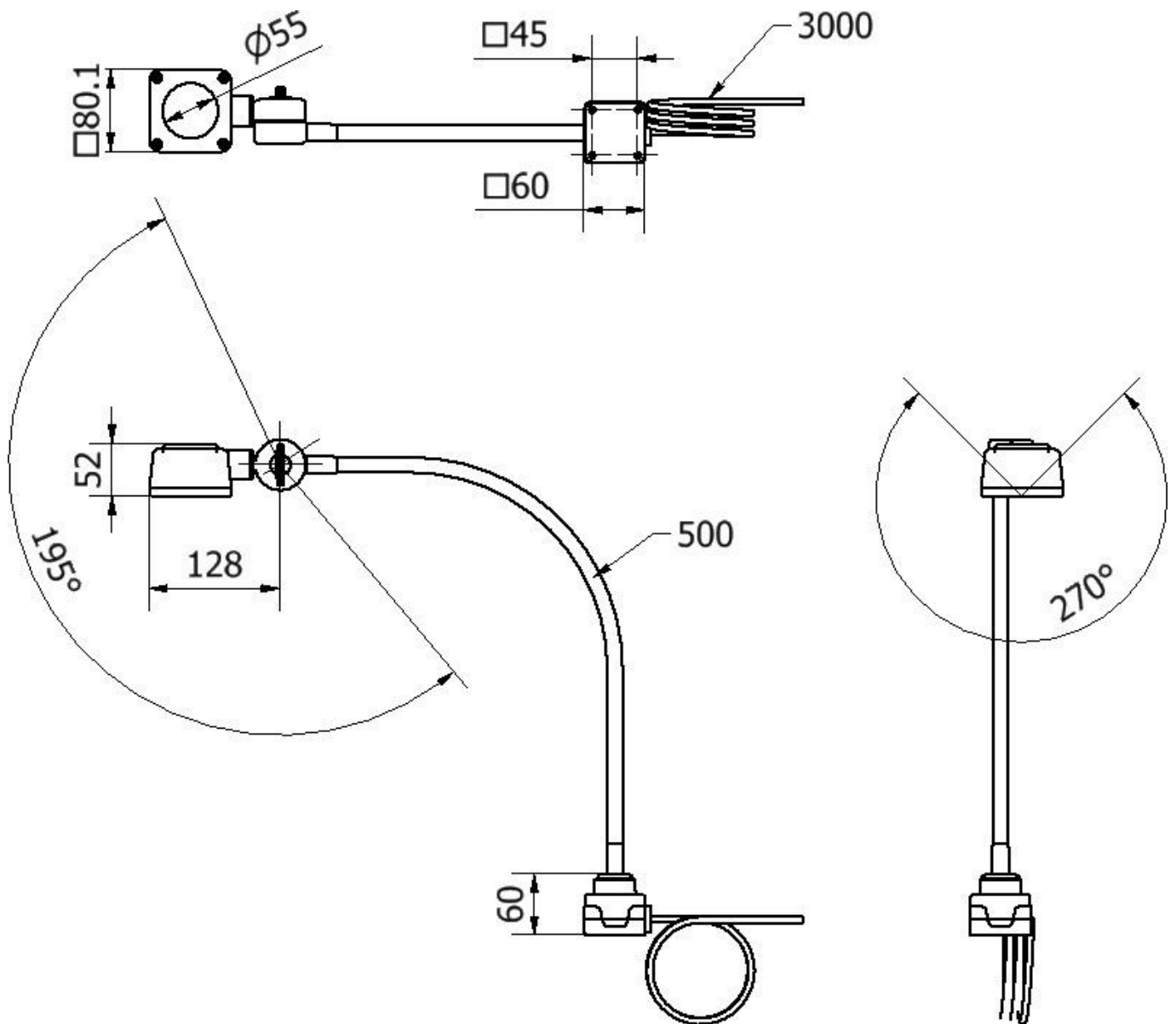
**Więcej informacji**

Grupa produktów IPF	190 Oświetlenie maszyny
Wymiary opakowania	875 x 150 x 140 mm
Masa brutto	1783 g
Numer taryfy celnej	94054239
Numer WEEE	40951076
Zgodność z REACH	Tak
Zgodność z dyrektywą RoHS	Tak

**Schemat połączeń**



Rysunek wymiarowy



**Fragment programu akcesoriów**

**VK003020**



Gniazdo kablowe, kątowe, do samodzielnego montażu, połączenie śrubowe, Ø3-6,5mm, 4A, 240V, -25-90°C, gniazdo M12 4-stykowe, IP67, PBT

**VK003024**



Gniazdo kablowe, proste, do samodzielnego montażu, połączenie śrubowe, Ø3-6,5mm, 4A, 240V, -25-90°C, gniazdo M12 4-stykowe, IP67, PBT

**VK200021**



Kabel połączeniowy, 2 m, gniazdo M12 3-stykowe kątowe, wolny koniec kabla, 3x0,34 mm<sup>2</sup>, PUR (poliuretan), Ø4,3 mm, 250 V, -30-90°C, IP67, odporny na łańcuch wleczony i skręcanie, oleje i smary chłodzące, obszar spawania, bez silikonu

**VK200025**



Kabel połączeniowy, 2 m, gniazdo M12 3-stykowe proste, wolny koniec kabla, 3x0,34 mm<sup>2</sup>, PUR (poliuretan), Ø4,3 mm, 250 V, -30-90°C, IP67, odporny na łańcuch wleczony i skręcanie, oleje i smary chłodzące, obszar spawania, bez silikonu

**NY000003**



Zasilacz DC, zasilacz wtykowy, 34x43x75mm, 24V, 1A, PIN 4/3, 100-240V AC, złącze wtykowe M12 4-stykowe 1.8m, plastikowe, stabilizowane, napięcie wyjściowe taktowane

**AE000021**



Akcesoria do oświetlenia, zacisk magnetyczny, materiał mocujący do oświetlenia, aluminium

**AE000022**



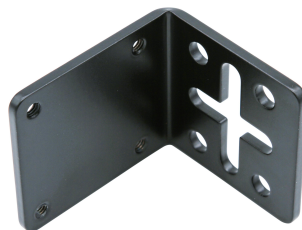
Akcesoria do oświetlenia, zacisk stołowy, materiał mocujący do oświetlenia, stal

**AE000027**



Akcesoria Lampki, tarcza ochronna, szkło

**AE000023**



Akcesoria do oświetlenia, uchwyt ścienny, materiał mocujący do oświetlenia, stal

Więcej akcesoriów można znaleźć na naszej stronie internetowej



**Instalacja**

Instalacja może być przeprowadzona wyłącznie przez wykwalifikowanego elektryka!



**Usuwanie odpadów**

Numer WEEE zgodnie z § 6 ust. 3 ElektroG: 40951076

**Instrukcje bezpieczeństwa**

**/** Przed uruchomieniem należy upewnić się, że przestrzegane są wszystkie instrukcje bezpieczeństwa zawarte w dokumentacji produktu.

**/** Korzystanie z tych produktów jest zabronione, jeśli mają one bezpośredni wpływ na bezpieczeństwo osobiste.

**/** Systemy oświetlenia LED mogą generować bardzo intensywne promieniowanie, które może uszkodzić oczy w przypadku niewłaściwego użytkowania. Producent nie ponosi odpowiedzialności za szkody spowodowane niewłaściwym użytkowaniem lub podłączeniem.