

## EB800120

### Luzes LED • Luzes de pescoço de ganso

Luz LED pescoço de ganso, 500x80mm, luz branca, 9W, 7000lx, 5000K, 24V DC, ficha M12 4-pinos 3m, IP67, alumínio+vidro de segurança, placa aparafusada, luminosidade ajustável, interruptor on/off

incluindo Selo, Parafuso



### Brilho ajustável Utilização flexível

As luzes são adequadas para a iluminação estacionária de estações de trabalho, bancadas de trabalho, estações de montagem e teste e máquinas. Como têm braços articulados ou flexíveis e várias opções de montagem, podem ser focadas na área correta. As versões com lupa são necessárias para estações de trabalho ou estações de teste onde a ampliação com iluminação sem brilho e sem sombras é crucial.

#### Características eléctricas

Concepção da ligação eléctrica	Conector M12
Corrente operacional nominal	375 mA
Potência	9 W
Número de postes	4
Classe de protecção	III
Protecção contra polaridade inversa	Sim
Tensão de funcionamento (DC)	24 V
Brilho ajustável	Sim
Ligação eléctrica	Conector de ficha M12 de 4 pinos 3m
Tensão de funcionamento	24VDC

#### Características mecânicas

Número do fio	3
Largo	80 mm
Comprimento do cabo	3 m
Comprimento	500 mm
Tipo de montagem	Fixação por parafuso
Classe de protecção (IP)	IP67
Comportamento de dispersão pára-brisas	claro
Material do invólucro	Alumínio
Material do pára-brisas	Vidro de segurança
Temperatura ambiente	-10 - 40 °C
Dimensões	500x80mm

**Características ópticas**

Iluminância a 500 mm de distância	7000 lx
Temperatura de cor	5000 K
Tipo de luz	Luz branca
Ângulo de abertura	30 °
Grupo de risco	1

**Outras características**

Características especiais	com interruptor de ligar/desligar
---------------------------	-----------------------------------

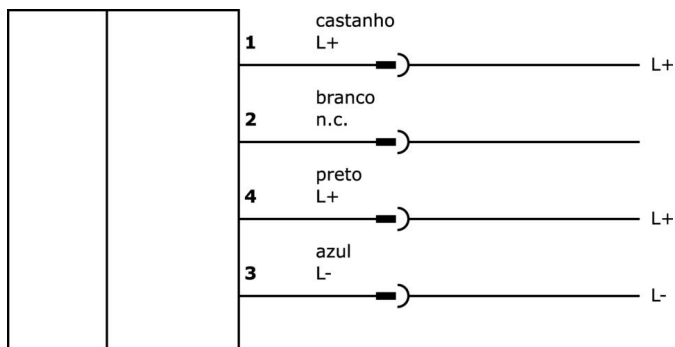
**Classificação**

ETIM 8	EC000348 Luz para máquinas e bancadas de trabalho
--------	---

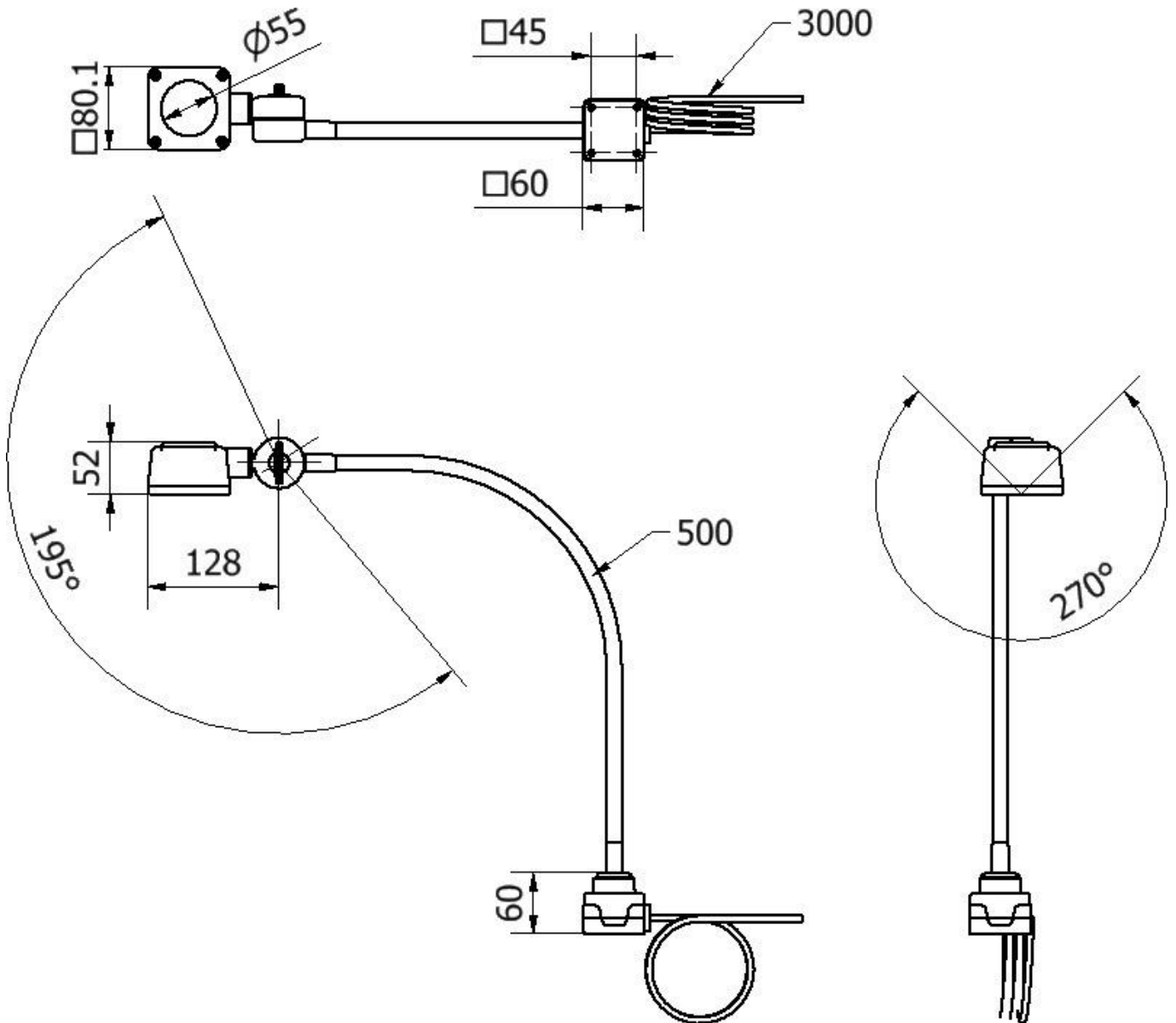
**Mais**

Grupo de produtos IPF	190 iluminações de máquinas
dimensões da embalagem	875 x 150 x 140 mm
Peso bruto	1783 g
Número da pauta aduaneira	94054239
Número WEEE	40951076
Em conformidade com o REACH	Sim
Conformidade com RoHS	Sim

**Ligação**



Desenho dimensional



**Programa de acessórios de extracção**

**VK003020**



Tomada de cabo, angular, auto-montagem, ligação de parafuso, Ø3-6,5mm, 4A, 240V, -25-90°C, tomada M12 de 4 pinos, IP67, PBT

**VK003024**



Tomada de cabo, recta, adequada para auto-montagem, ligação de parafuso, Ø3-6,5mm, 4A, 240V, -25-90°C, M12 fêmea (tomada) 4 pinos, IP67, PBT

**VK200021**



Cabo de ligação, 2m, M12 Fêmea (tomada) 3pinos Angular, Extremidade do condutor livre, 3x0,34mm<sup>2</sup>, PUR (Poliuretano), Ø4,3mm, 250V, -30-90°C, IP67, Adequado para corrente de arrasto e resistente à torção, Lubrificantes de óleo e de arrefecimento, Zona de soldadura, Sem silicone

**VK200025**



Cabo de ligação, 2m, M12 fêmea (tomada) 3 pinos rectos, extremidade do condutor livre, 3x0,34mm<sup>2</sup>, PUR (poliuretano), Ø4,3mm, 250V, -30-90°C, IP67, adequado para corrente de arrasto e resistente à torção, lubrificantes de óleo e de arrefecimento, área de soldadura, sem silicone

**NY000003**



Fonte de alimentação DC, Fonte de alimentação de encaixe, 34x43x75mm, 24V, 1A, PIN 4/3, 100-240V AC, Conector M12 fêmea (tomada) 4pin 1.8m, Plástico, Estabilizado, Tensão de saída, pulsante

**AE000021**



Acessórios para candeeiros, braçadeira magnética, material de fixação para candeeiros, alumínio

**AE000022**



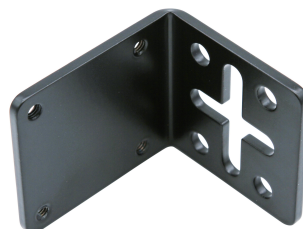
acessórios para candeeiros, Braçadeira de mesa, Material de montagem para candeeiros, Aço

**AE000027**



luzes de acessórios, Escudo de protecção, Vidro

**AE000023**



acessórios para luzes, Suporte de parede, Material de montagem para luzes, Aço

Pode encontrar mais acessórios na nossa página inicial



**Instalação**

A montagem / instalação só pode ser efectuada por um electricista qualificado!



**Eliminação**

Número WEEE de acordo com § 6 para. 3 ElektroG: 40951076

**Avisos de segurança**

! Antes da primeira utilização, certifique-se de que segue todas as instruções de segurança que possam ser fornecidas nas informações sobre o produto.

! Nunca utilize estes dispositivos em aplicações em que a segurança de uma pessoa dependa da sua funcionalidade.

! Os sistemas de iluminação LED podem gerar radiação UV intensa, que pode danificar os olhos em caso de utilização incorrecta. O fabricante não pode ser responsabilizado por danos que resultem de uma utilização ou ligação incorrecta.