

EB800120

LED灯 • 鹅颈灯

LED 鹅颈灯, 500x80mm, 白光, 9W, 7000lx, 5000K, 24V DC, M12 插头 4 针 3 米, IP67, 铝质+安全玻璃, 螺丝固定板, 亮度可调, 开/关开关

包括 密封性, 螺钉



亮度可调 使用灵活

这些照明灯适用于工作站、工作台、装配和测试站以及机器的固定照明。由于这些照明灯具有铰接式或灵活的灯臂以及各种安装选项, 因此可以将其聚焦在正确的区域。带放大镜的型号适用于需要放大且无眩光和阴影照明的工作站或测试站。

电气特性

电气连接的类型	连接器M12
额定工作电流	375 毫安
权力	9 W
引脚数量	4
保护等级	三
反向极性保护	是
工作电压 (DC)	24 V
可调节亮度	是
电气连接	M12 4 针插头连接器 3m
工作电压	24VDC

机械特征

核心数量	3
宽度	80 mm
电缆长度	3 m
长度	500 mm
安装方法	螺钉安装
保护程度 (IP)	IP67
前面的屏幕散射行为	清楚
外壳材料	铝合金
前面的屏幕材料	安全玻璃
环境温度	-10 - 40 °C
尺寸	500x80 毫米

光学特征

500毫米距离时的照度	7000 lx
色温	5000 K
光源	白光
光束扩散的角度	30 °
风险组	1

其他特点

特点	带开关
----	-----

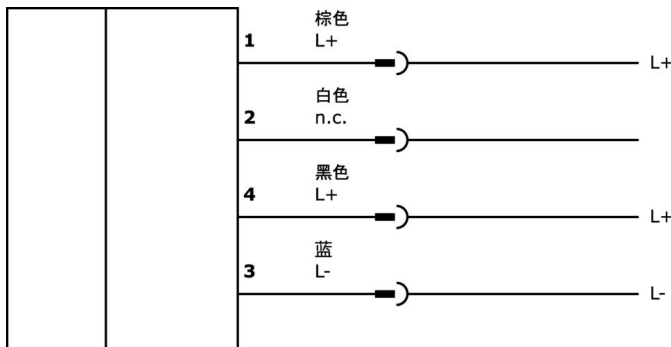
种类

ETIM 8	EC000348 机器和工作台灯
--------	------------------

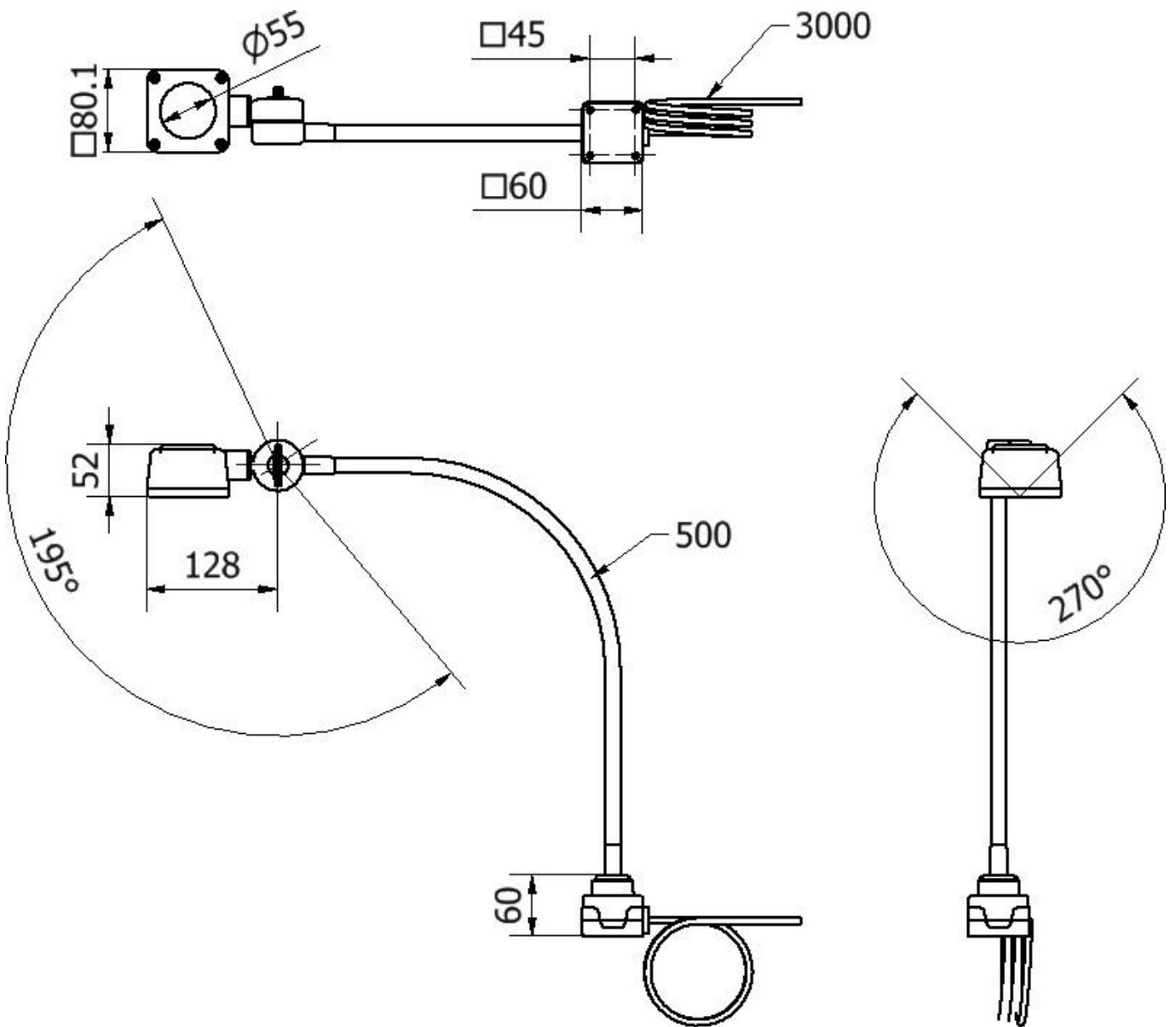
更多

IPF产品组	190个机器照明
包装尺寸	875 x 150 x 140 mm
总重量	1783 g
海关税号	94054239
WEEE编号	40951076
适应性强	是
符合RoHS标准	是

连接



尺寸图



摘录配件方案

VK003020



电缆插座，带角度，自动装配，螺钉连接，Ø3-6。
5mm, 4A, 240V, -25-90°C, M12 插座 4 针, IP67, PBT

VK003024



电缆插座，直型，适合自行组装，螺钉连接，Ø3-6。
5mm, 4A, 240V, -25-90°C, M12 母 (插座) 4 针, IP67, PBT

VK200021



连接电缆，2米，M12母型 (插座) 3针角型，自由导体端，3x0.34mm²，PUR (聚氨酯)，Ø4.3mm，250V，-30-90°C，IP67，适用于拖链和抗扭，油和冷却润滑剂，焊接区，无硅。

VK200025



连接电缆，2米，M12母 (插座) 3针直头，自由导体端，3x0.34mm²，PUR (聚氨酯)，Ø4.3mm，250V，-30-90°C，IP67，适用于拖链和抗扭，油和冷却润滑剂，焊接区，无硅酮

NY000003



直流电源，插入式电源，34x43x75mm，24V，1A，PIN 4/3，100-240V AC，连接器M12母 (插座) 4针1.8m，塑料，稳定，输出电压，脉冲式

AE000021



灯具配件，磁性夹具，灯具固定材料，铝质

AE000022



AE000027



配件灯，保护罩，玻璃

AE000023



您可以在我们的主页上找到更多配件



安装
安装工作只能由合格的电工来完成!



废弃处理
根据第 6 条第 3 款 ElektroG 规定的 WEEE 编号：40951076

安全警告

! 在初始操作之前，请确保遵循产品信息中可能提供的所有安全说明。

! 切勿在人的安全取决于其功能的应用中使用这些设备。

! LED照明系统可以产生强烈的紫外线辐射，在使用不当的情况下会损害眼睛。制造商对因使用或连接不当造成的损害不负责任。