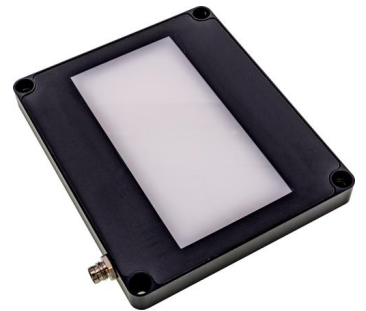


ED150770

Kamera Zusatzbeleuchtung • Durchlichtleuchte

LED Durchlichtleuchte, 120x100x12mm, Rotlicht, 625nm, 3W, 24V DC, M8-Stecker
4polig, IP54, Aluminium+PMMA



Homogene Lichtführung

Diese homogene Durchlichtbeleuchtung mit einer Leuchtfläche von 100 x 50 mm ist ideal zum Prüfen und Vermessen von Umrissen geeignet. Die seitliche Einkopplung des LED-Lichts gewährleistet eine sehr homogene Ausleuchtung der Fläche, wodurch sich die Qualität des Prüfergebnisses erhöht. Die Durchlichtbeleuchtung zeichnet sich durch ihr sehr kompaktes Format mit einer Gehäusehöhe von nur 12 mm aus.

Elektrische Eigenschaften

Ausführung des elektrischen Anschlusses	Steckverbinder M8
Bemessungsbetriebsstrom	300 mA
Blitzcontroller	intern
Leistung	3 W
Max. Stoßstrom	1200 mA
Polzahl	4
Schutzklasse	III
Betriebsspannung (DC)	22,8 - 25,2 V
Elektrischer Anschluss	Steckverbinder M8 4polig
Betriebsspannung	23-25VDC

Mechanische Eigenschaften

Breite	100 mm
Breite des Leuchtfeldes	50 mm
Höhe	12 mm
Länge	120 mm
Länge des Leuchtfeldes	100 mm
Schutzart (IP)	IP54
Streuverhalten Frontscheibe	diffus
Werkstoff des Gehäuses	Aluminium
Werkstoff der Frontscheibe	Polymethylmethacrylat
Arbeitsbereich	1 - 100 mm
Umgebungstemperatur	10 - 30 °C
Abmessungen	120x100x12mm

Optische Eigenschaften

Leuchtmittel	LED
Lichtart	Rotlicht unpolarisiert
Wellenlänge der Lichtquelle	625 nm
Risikogruppe (photobiologische Sicherheit)	0

Sonstige Eigenschaften

Luftfeuchtigkeit im Betrieb (nicht kondensierend)	30 - 70 %
Betriebsart	Blitzbetrieb Permanentbetrieb Schaltbetrieb

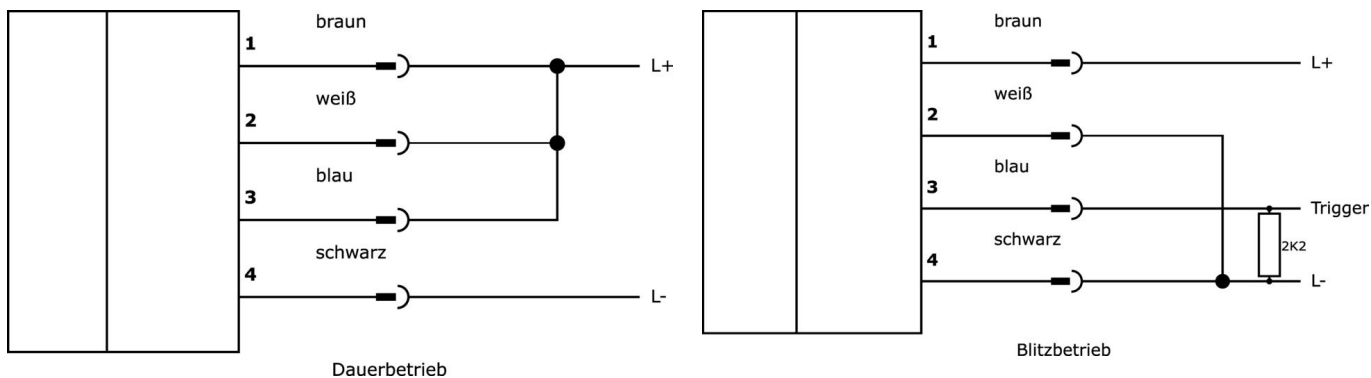
Klassifizierung

ETIM 8

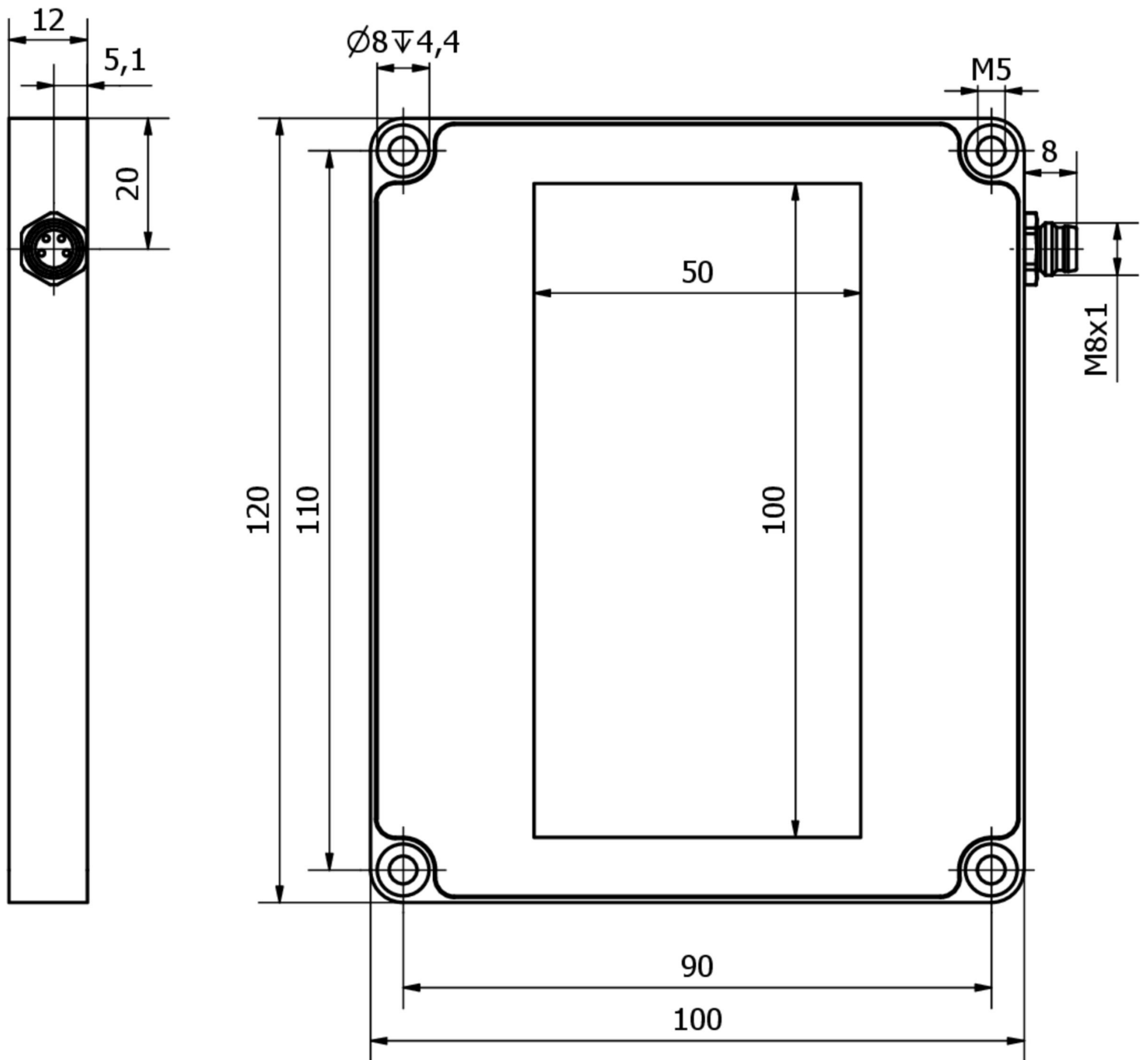
Weiteres

IPF Produktgruppe	915 Kamerabeleuchtung
Verpackungsmaße	149 x 124 x 28 mm
Bruttogewicht	278 g
Zolltarifnummer	94054239
WEEE-Nummer	40951076
OzDS-konform	Ja
POP-konform	Ja
REACH-konform	Ja
RoHS konform	Ja

Anschlussbild



Massbild



Auszug Zubehörprogramm

VK030F71



Verbindungsleitung, 0,3m, M8
Dose 4polig abgewinkelt, M8
Stecker 4polig gerade, 4adrig, PUR
(Polyurethan), Schleppketten- und
torsionsfähig, Öle und
Kühlschmiermittel,
Schweißbereich, Silikonfrei

VK030F75



Verbindungsleitung, 0,3m, M8
Dose 4polig gerade, M8 Stecker
4polig gerade, 4adrig, PUR
(Polyurethan), Schleppketten- und
torsionsfähig, Öle und
Kühlschmiermittel,
Schweißbereich, Silikonfrei

VK200371



Anschlussleitung, 2m, M8 Dose
4polig abgewinkelt, freies
Leitungsende, 4x0,34mm², PUR
(Polyurethan), Ø4,7mm, 30V, -30-
90°C, IP67, Schleppketten- und
torsionsfähig, Öle und
Kühlschmiermittel,
Schweißbereich, Silikonfrei

VK200375



Anschlussleitung, 2m, M8 Dose
4polig gerade, freies
Leitungsende, 4x0,34mm², PUR
(Polyurethan), Ø4,7mm, 30V, -30-
90°C, IP67, Schleppketten- und
torsionsfähig, Öle und
Kühlschmiermittel,
Schweißbereich, Silikonfrei

VK030F81



Verbindungsleitung, 0,3m, M8
Dose 4polig abgewinkelt, M12
Stecker 4polig gerade, 4x0,34mm²,
PUR (Polyurethan), 60V, IP67,
Schleppketten- und torsionsfähig,
Öle und Kühlschmiermittel,
Schweißbereich, Silikonfrei

VK030F85



Verbindungsleitung, 0,3m, M8
Dose 4polig gerade, M12 Stecker
4polig gerade, 4x0,34mm², PUR
(Polyurethan), 60V, IP67,
Schleppketten- und torsionsfähig,
Öle und Kühlschmiermittel,
Schweißbereich, Silikonfrei

VK003071



Kabeldose, abgewinkelt,
Selbstkonfektionierbar,
Lötanschluss, Ø3,5-5mm, 4A, 30V,
-40-85°C, M8 Dose 4polig, IP67,
Messing

VK003075



Kabeldose, gerade,
Selbstkonfektionierbar,
Lötanschluss, Ø3,5-5mm, 4A, 30V,
-40-85°C, M8 Dose 4polig, IP67,
Messing

VK06F001



Leitung für Kamerabeleuchtung im
Dauerbetrieb an OC53 mit
internem Blitzcontroller, 0,6m, M8
Dose 4polig gerade, M8 Stecker
4polig gerade, 4adrig

Weiteres Zubehör finden Sie auf unserer Homepage



Einbau

Einbau / Installation darf nur durch eine
Elektrofachkraft erfolgen!



Entsorgung

WEEE-Nummer gemäß § 6 Abs. 3 ElektroG:
40951076

Sicherheitshinweise

/ Bitte vergewissern Sie sich vor Inbetriebnahme, dass alle ggf. in der Produktdokumentation aufgeführten
Sicherheitshinweise beachtet wurden.

/ Bei direkter Auswirkung auf die Personensicherheit ist die Anwendung dieser Produkte untersagt.

/ LED-Lichtsysteme können sehr intensive Strahlung erzeugen, die bei unsachgemäßer Verwendung ggf. die Augen
schädigen kann. Für Schäden, die durch unsachgemäßen Gebrauch oder Anschluss entstehen, kann der Hersteller nicht
verantwortlich gemacht werden.