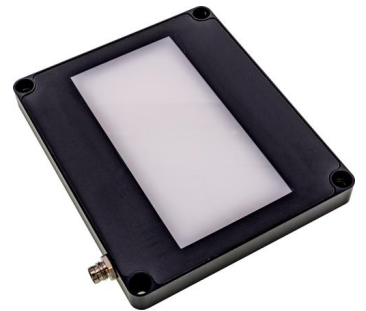


ED150770

Éclairage supplémentaire de la caméra • Lampe à lumière transmise

Lampe à LED pour lumière transmise, 120x100x12mm, lumière rouge, 625nm, 3W, 24V DC, prise M8 4 pôles, IP54, aluminium+PMMA



Un éclairage homogène

Cet éclairage par transmission homogène avec une surface d'éclairage de 100 x 50 mm est idéal pour contrôler et mesurer des contours. L'injection latérale de la lumière LED garantit un éclairage très homogène de la surface, ce qui améliore la qualité du résultat de l'examen. L'éclairage par transparence se distingue par son format très compact avec une hauteur de boîtier de seulement 12 mm.

Caractéristiques électriques

Exécution du raccordement électrique	Connecteur M8
Courant assigné d'emploi	300 mA
Contrôleur de flash	interne
Puissance	3 W
Max. Courant de choc	1200 mA
Nombre de pôles	4
Classe de protection	III
Tension de fonctionnement (DC)	22,8 - 25,2 V
Raccordement électrique	Connecteur M8 4 pôles
Tension de service	23-25VDC

Propriétés mécaniques

Largeur	100 mm
Largeur du champ lumineux	50 mm
Hauteur	12 mm
Longueur	120 mm
Longueur du champ lumineux	100 mm
Indice de protection (IP)	IP54
Comportement de dispersion du pare-brise	diffus
Matériau du boîtier	Aluminium
Matériau du pare-brise	Polyméthacrylate de méthyle
Plage de distance de travail	1 - 100 mm
Température ambiante	10 - 30 °C
Dimensions	120x100x12mm

Propriétés optiques

Sources lumineuses	LED
Type de lumière	Lumière rouge non polarisée
Longueur d'onde du capteur	625 nm
Groupe à risque	0

Autres caractéristiques

Humidité relative (sans condensation)	30 - 70 %
Mode de fonctionnement	Mode flash Fonctionnement permanent Mode de commutation

Classification

ETIM 8

Autre

Groupe de produits IPF	915 Éclairage de la caméra
Dimensions de l'emballage	149 x 124 x 28 mm
Poids brut	278 g
Numéro de tarif douanier	94054239
Numéro WEEE	40951076
Conforme à la norme OzDS	Oui
Conforme au POP	Oui
Conforme à REACH	Oui
Conforme à la directive RoHS	Oui

Schéma de connexion

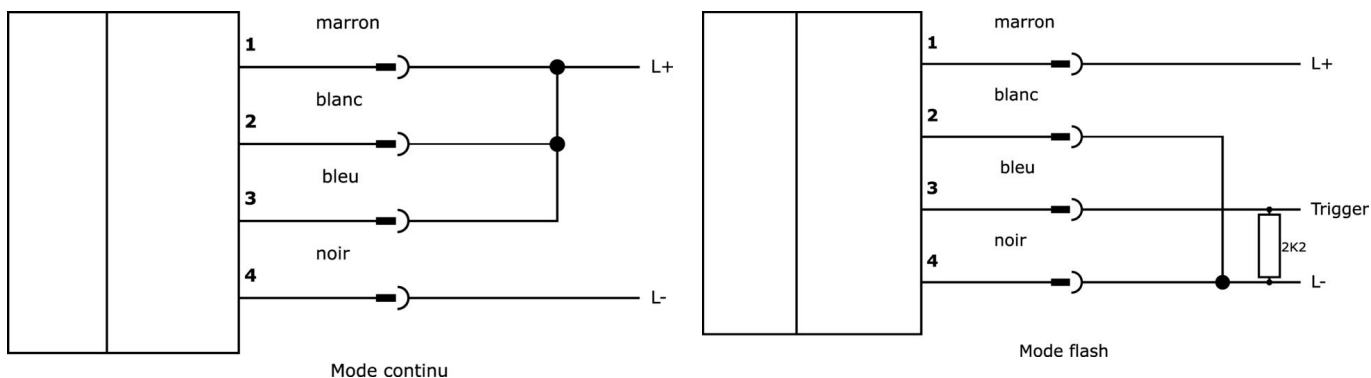
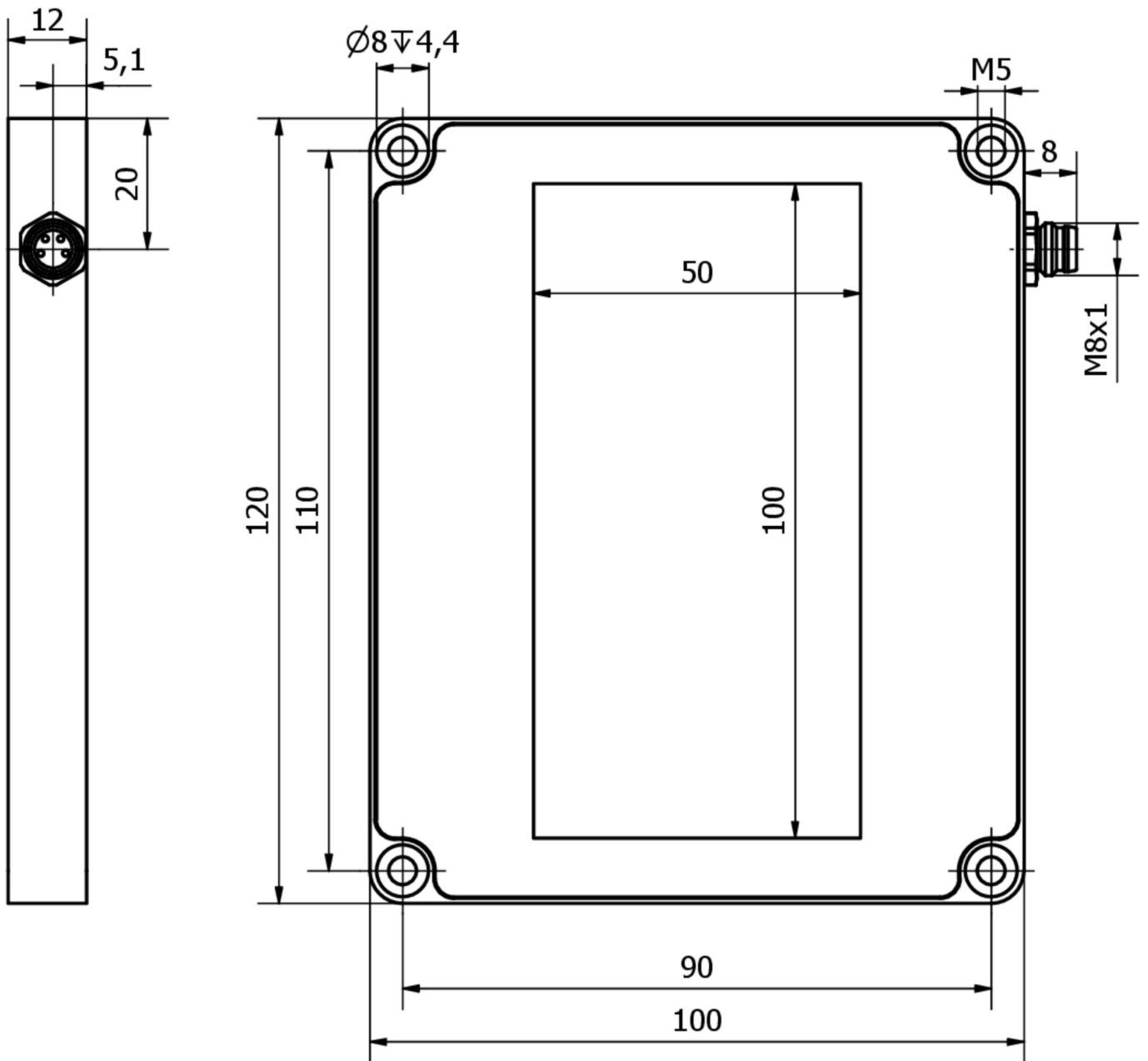


Schéma d'encombrement



Extrait de la gamme d'accessoires

VK030F71



Câble de raccordement, 0,3m, prise femelle M8 à 4 pôles coudée, prise mâle M8 à 4 pôles droite, 4 conducteurs, PUR (polyuréthane), résistant aux chaînes porte-câbles et à la torsion, huiles et fluides de coupe, domaine de soudage, sans silicone

VK030F75



Câble de raccordement, 0,3m, prise M8 4 pôles droit, prise M8 4 pôles droit, 4 conducteurs, PUR (polyuréthane), résistant aux chaînes porte-câbles et à la torsion, huiles et fluides de coupe, domaine de soudage, sans silicone

VK200371



Câble de raccordement, 2m, prise M8 4 pôles coudée, extrémité de câble libre, 4x0,34mm², PUR (polyuréthane), Ø4,7mm, 30V, -30-90°C, IP67, résistant aux chaînes porte-câbles et à la torsion, huiles et lubrifiants de refroidissement, domaine de soudage, sans silicone

VK200375



Câble de raccordement, 2m, prise M8 4 pôles droit, extrémité de câble libre, 4x0,34mm², PUR (polyuréthane), Ø4,7mm, 30V, -30-90°C, IP67, résistant aux chaînes porte-câbles et à la torsion, huiles et réfrigérants lubrifiants, domaine de soudage, sans silicone

VK030F81



Câble de raccordement, 0,3m, prise M8 4 pôles coudée, prise M12 4 pôles droite, 4x0,34mm², PUR (polyuréthane), 60V, IP67, résistant aux chaînes porte-câbles et à la torsion, huiles et fluides de coupe, zone de soudure, sans silicone

VK030F85



Câble de raccordement, 0,3m, prise M8 4 pôles droit, prise M12 4 pôles droit, 4x0,34mm², PUR (polyuréthane), 60V, IP67, résistant aux chaînes porte-câbles et à la torsion, huiles et réfrigérants lubrifiants, domaine de soudage, sans silicone

VK003071



Prise de câble, coudée, à confectionner soi-même, raccordement par soudure, Ø3,5-5mm, 4A, 30V, -40-85°C, prise M8 à 4 pôles, IP67, laiton

VK003075



Prise de câble, droite, à confectionner soi-même, connexion soudée, Ø3,5-5mm, 4A, 30V, -40-85°C, prise M8 à 4 pôles, IP67, laiton

VK06F001



Câble pour l'éclairage de la caméra en mode continu sur OC53 avec contrôleur de flash interne, 0,6m, prise M8 4 pôles droit, connecteur M8 4 pôles droit, 4 fils

Vous trouverez d'autres accessoires sur notre site Internet



Montage

Le montage / l'installation ne doit être effectué que par un électricien spécialisé !



Élimination

Numéro WEEE selon § 6 alinéa 3 ElektroG : 40951076

Consignes de sécurité

/ Avant la mise en service, veuillez vous assurer que toutes les consignes de sécurité figurant éventuellement dans la documentation du produit ont été respectées.

/ En cas d'impact direct sur la sécurité des personnes, l'utilisation de ces produits est interdite.

/ Les systèmes d'éclairage à LED peuvent générer des rayonnements très intenses qui peuvent, le cas échéant, endommager les yeux en cas d'utilisation non conforme. Le fabricant ne peut pas être tenu responsable des dommages causés par une utilisation ou un raccordement non conforme.