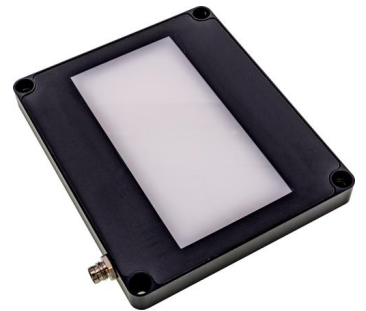


## ED150I70

### iluminação adicional da câmara • Luminária de luz transmitida

Luz LED transmitida, 120x100x12mm, luz infravermelha, 850nm, 2W, 24V DC, ficha M8 de 4 pinos, IP54, alumínio+PMMA



### Guia de luz homogénea

Esta iluminação homogénea por luz transmitida, com uma área iluminada de 100 x 50 mm, é ideal para a verificação e medição de contornos. O acoplamento lateral da luz LED assegura uma iluminação muito homogénea da superfície, o que aumenta a qualidade do resultado da inspeção. A iluminação de luz transmitida caracteriza-se pelo seu formato muito compacto com uma altura de caixa de apenas 12 mm.

#### Características eléctricas

Concepção da ligação eléctrica	Conector M8
Corrente operacional nominal	450 mA
Controlador de flash	interno
Potência	2 W
Máximo. Corrente de pico	900 mA
Número de postes	4
Classe de protecção	III
Tensão de funcionamento (DC)	22,8 - 25,2 V
Ligação eléctrica	Conector de ficha M8 de 4 pinos
Tensão de funcionamento	23-25VDC

#### Características mecânicas

Largo	100 mm
Largura do campo iluminado	50 mm
Altura	12 mm
Comprimento	120 mm
Comprimento do campo de luz	100 mm
Classe de protecção (IP)	IP54
Comportamento de dispersão pára-brisas	difuso
Material do invólucro	Alumínio
Material do pára-brisas	Polimetacrilato de metilo
Alcance da distância de trabalho	1 - 100 mm
Temperatura ambiente	10 - 30 °C
Dimensões	120x100x12mm

**Características ópticas**

Iluminador	LED
Tipo de luz	Luz infravermelha
Comprimento de onda do sensor	850 nm
Grupo de risco	0

**Outras características**

Humidade relativa (sem condensação)	30 - 70 %
Modo de funcionamento	Modo de flash   Funcionamento permanente   Operação de comutação

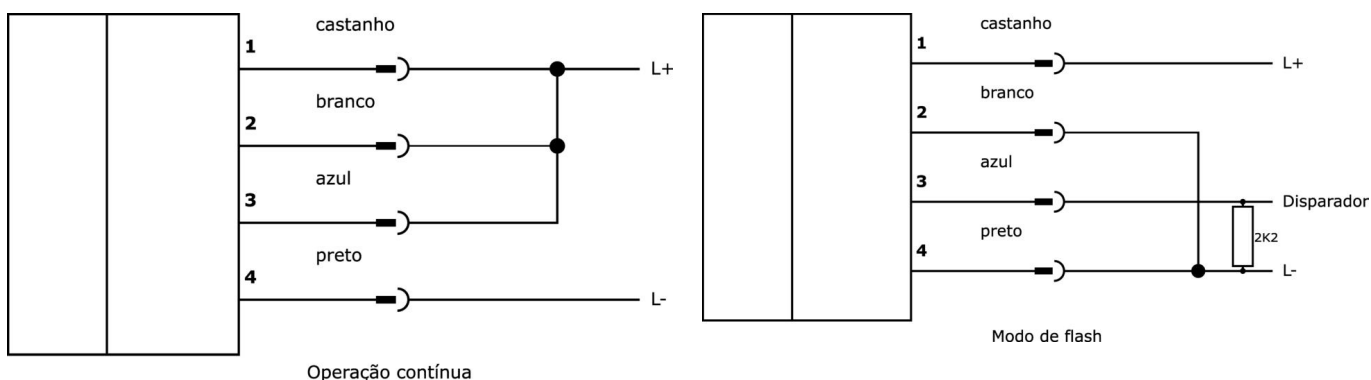
**Classificação**

ETIM 8
--------

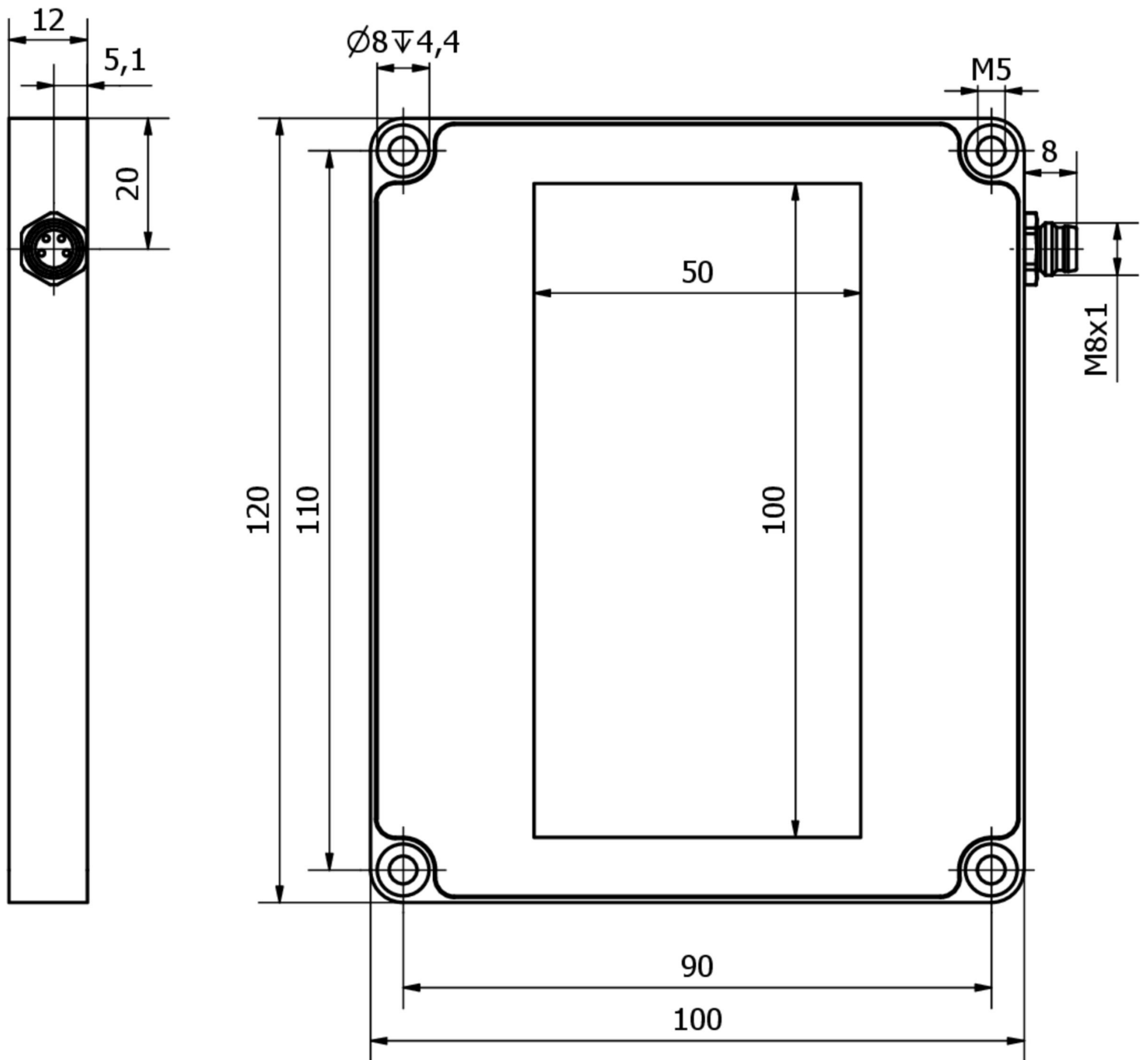
**Mais**

Grupo de produtos IPF	915 iluminação da câmara
dimensões da embalagem	149 x 124 x 28 mm
Peso bruto	278 g
Número da pauta aduaneira	94054239
Número WEEE	40951076
Conformidade com OzDS	Sim
Compatível com POP	Sim
Em conformidade com o REACH	Sim
Conformidade com RoHS	Sim

**Ligação**



Desenho dimensional



**Programa de acessórios de extracção**

**VK030F71**



Cabo de ligação, 0,3 m, tomada M8 de 4 pinos angular, ficha M8 de 4 pinos reta, 4 condutores, PUR (poliuretano), resistente à corrente de arrasto e à torção, óleos e lubrificantes de arrefecimento, área de soldadura, sem silicone

**VK030F75**



Cabo de ligação, 0,3 m, tomada M8 de 4 pinos rectos, ficha M8 de 4 pinos rectos, 4 condutores, PUR (poliuretano), resistente à corrente de arrasto e à torção, óleos e lubrificantes de arrefecimento, área de soldadura, sem silicone

**VK200371**



Cabo de ligação, 2m, M8 Fêmea (tomada) 4pinos Angular, Extremidade do condutor livre, 4x0,34mm<sup>2</sup>, PUR (Poliuretano), Ø4,7mm, 30V, -30-90°C, IP67, Adequado para corrente de arrasto e resistente à torção, Lubrificantes de óleo e de arrefecimento, Zona de soldadura, Sem silicone

**VK200375**



Cabo de ligação, 2m, M8 Fêmea (tomada) 4pinos Reto, Extremidade do condutor livre, 4x0,34mm<sup>2</sup>, PUR (Poliuretano), Ø4,7mm, 30V, -30-90°C, IP67, Adequado para corrente de arrasto e resistente à torção, Lubrificantes de óleo e de arrefecimento, Área de soldadura, Sem silicone

**VK030F81**



Cabo de ligação, 0,3m, tomada M8 de 4 pinos angular, ficha M12 de 4 pinos reta, 4x0,34mm<sup>2</sup>, PUR (poliuretano), 60V, IP67, resistente à corrente de arrasto e à torção, óleos e lubrificantes de arrefecimento, zona de soldadura, sem silicone

**VK030F85**



Cabo de ligação, 0,3m, tomada M8 de 4 pinos rectos, ficha M12 de 4 pinos rectos, 4x0,34mm<sup>2</sup>, PUR (poliuretano), 60V, IP67, resistente à corrente de arrasto e à torção, óleos e lubrificantes de arrefecimento, área de soldadura, sem silicone

**VK003071**



Tomada de cabo, angular, adequada para auto-montagem, ligação de soldadura, Ø3,5-5mm, 4A, 30V, -40-85°C, M8 fêmea (tomada) 4 pinos, IP67, latão

**VK003075**



Tomada de cabo, recta, adequada para auto-montagem, ligação de soldadura, Ø3,5-5mm, 4A, 30V, -40-85°C, M8 fêmea (tomada) 4 pinos, IP67, latão

**VK06F001**



Cabo para iluminação da câmara em funcionamento contínuo em OC53 com controlador de flash interno, 0,6 m, tomada M8 de 4 pinos rectos, ficha M8 de 4 pinos rectos, 4 núcleos

Pode encontrar mais acessórios na nossa página inicial



**Instalação**

A montagem / instalação só pode ser efectuada por um electricista qualificado!



**Eliminação**

Número WEEE de acordo com § 6 para. 3 ElektroG: 40951076

**Avisos de segurança**

! Antes da primeira utilização, certifique-se de que segue todas as instruções de segurança que possam ser fornecidas nas informações sobre o produto.

! Nunca utilize estes dispositivos em aplicações em que a segurança de uma pessoa dependa da sua funcionalidade.

! Os sistemas de iluminação LED podem gerar radiação UV intensa, que pode danificar os olhos em caso de utilização incorrecta. O fabricante não pode ser responsabilizado por danos que resultem de uma utilização ou ligação incorrecta.