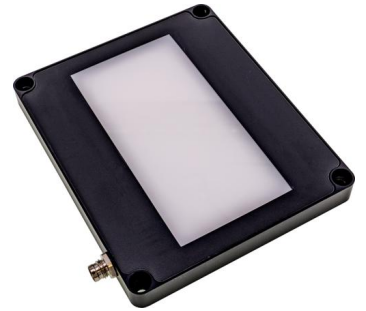


ED150I70

摄像机辅助照明 • 透射光

LED 透射灯, 120x100x12mm, 红外光, 850nm, 2W, 24V DC, M8 插头 4 针, IP54, 铝质+PMMA



均匀的照明

这种均匀透射光照明的照明面积为 100 x 50 毫米, 是检查和测量轮廓的理想选择。LED 灯的横向耦合确保了表面的均匀照明, 从而提高了检测结果的质量。透射式照明系统的特点是结构非常紧凑, 外壳高度仅为 12 毫米。

电气特性

电气连接的类型	连接器M8
额定工作电流	450 毫安
闪光灯控制器	内部
权力	2 W
最大峰值电流	900 毫安
引脚数量	4
保护等级	三
工作电压 (DC)	22,8 - 25,2 V
电气连接	M8 4 针插头连接器
工作电压	23-25VDC

机械特征

宽度	100 mm
光场宽度	50 mm
高度	12 mm
长度	120 mm
光场长度	100 mm
保护程度 (IP)	IP54
前面的屏幕散射行为	弥漫性
外壳材料	铝合金
前面的屏幕材料	聚甲基丙烯酸甲酯
工作距离范围	1 - 100 mm
环境温度	10 - 30 °C
尺寸	120x100x12 毫米

光学特征

灯具	LED
光源	红外线光
传感器的波长	850 纳米
风险组	0

其他特点

相对湿度 (无冷凝)	30 - 70 %
运行模式	闪光灯模式 长期运行 切换操作

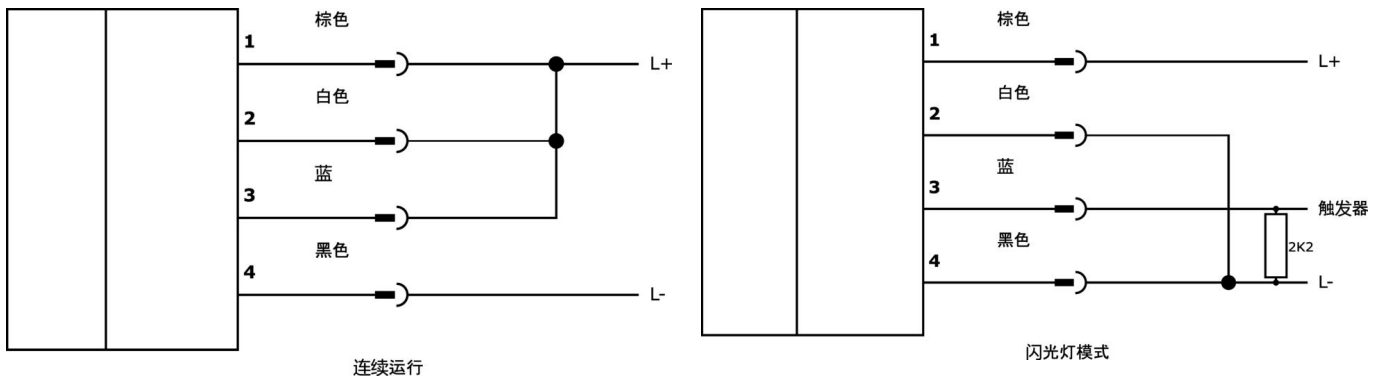
种类

ETIM 8

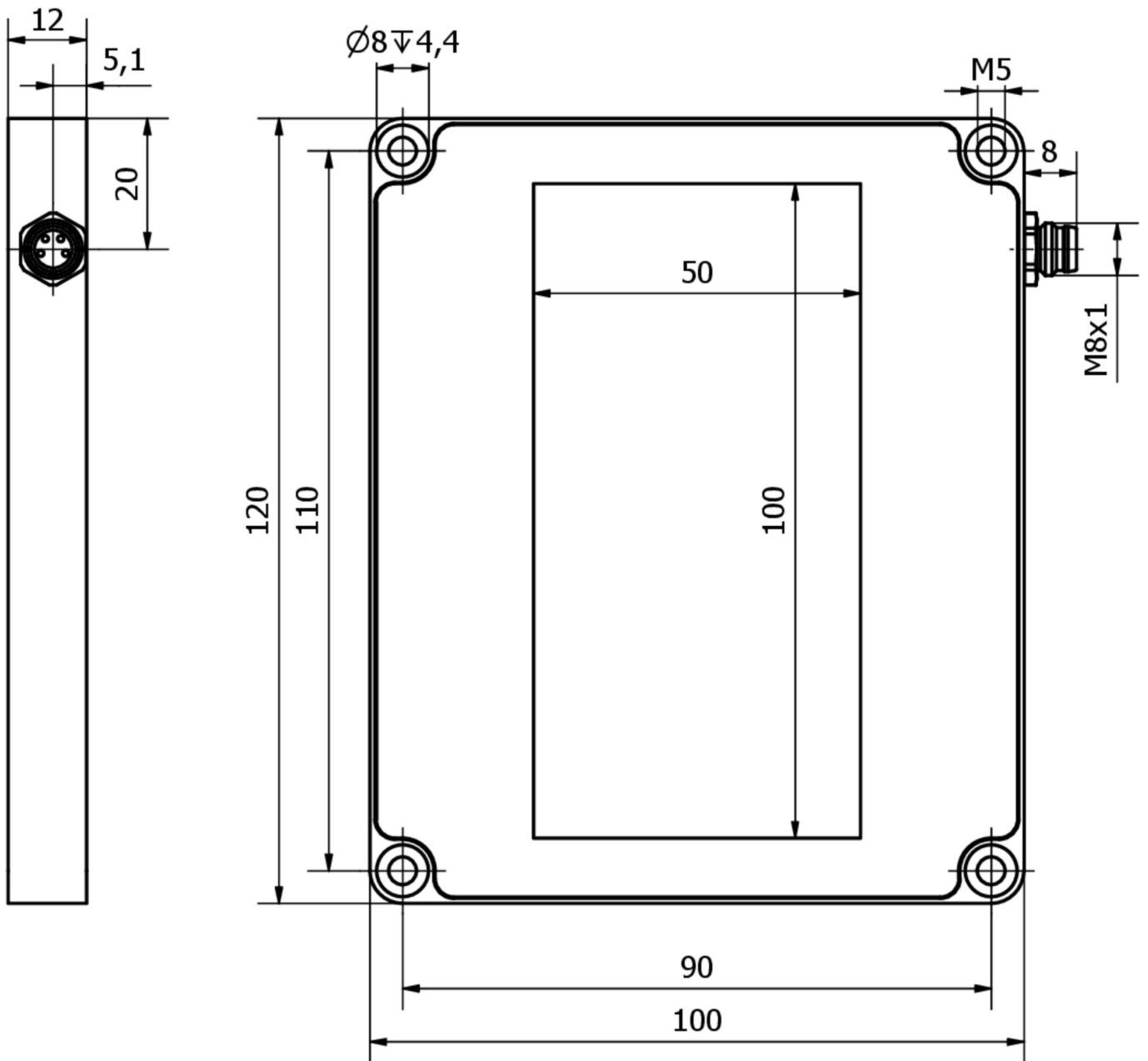
更多

IPF 产品组	915 相机照明
包装尺寸	149 x 124 x 28 mm
总重量	278 g
海关税号	94054239
WEEE 编号	40951076
符合 OzDS 标准	是
符合 POP 要求	是
适应性强	是
符合 RoHS 标准	是

连接



尺寸图



摘录配件方案

VK030F71



连接电缆, 0.3 米, M8 插口 4 针斜角, M8 插头 4 针直角, 4 芯, PUR (聚氨酯), 抗拖链和扭转, 耐油和冷却润滑剂, 焊接区, 无硅树脂

VK030F75



连接电缆, 0.3 米, M8 插口 (4 针) 直式, M8 插头 (4 针) 直式, 4 芯, PUR (聚氨酯), 耐拖链和扭转, 耐油和冷却润滑剂, 焊接区, 无硅树脂

VK200371



连接电缆, 2 米, M8 母型 (插座) 4 针角型, 自由导体端, 4x0.34mm², PUR (聚氨酯), Ø4.7mm, 30V, -30-90°C, IP67, 适用于拖链和抗扭, 油和冷却润滑剂, 焊接区, 无硅。

VK200375



连接电缆, 2 米, M8 母 (插座) 4 针直头, 自由导体端, 4x0.34mm², PUR (聚氨酯), Ø4.7mm, 30V, -30-90°C, IP67, 适用于拖链和抗扭, 油和冷却润滑剂, 焊接区, 无硅酮

VK030F81



连接电缆, 0.3 米, M8 插口 4 针斜面, M12 插头 4 针直面, 4x0.34mm², PUR (聚氨酯), 60V, IP67, 耐拖链和扭转, 耐油和冷却润滑剂, 焊接区, 无硅树脂

VK030F85



连接电缆, 0.3 米, M8 插座 4 针直插, M12 插头 4 针直插, 4x0.34mm², PUR (聚氨酯), 60V, IP67, 耐拖链和扭转, 耐油和冷却润滑剂, 焊接区, 无硅树脂

VK003071



电缆插座, 有角度, 适合自行组装, 焊接连接, Ø3.5-5mm, 4A, 30V, -40-85°C, M8 母 (插座) 4 针, IP67, 黄铜

VK003075



电缆插座, 直形, 适合自行组装, 焊接连接, Ø3.5-5mm, 4A, 30V, -40-85°C, M8 母 (插座) 4 针, IP67, 黄铜

VK06F001



用于 OC53 (带内置闪光灯控制器) 连续运行时相机照明的电缆, 0.6 米, M8 插座 4 针直插, M8 插头 4 针直插, 4 芯

您可以在我们的主页上找到更多配件



安装
安装工作只能由合格的电工来完成!



废弃处理
根据第 6 条第 3 款 ElektroG 规定的 WEEE 编号 : 40951076

安全警告

! 在初始操作之前, 请确保遵循产品信息中可能提供的所有安全说明。

! 切勿在人的安全取决于其功能的应用中使用这些设备。

! LED 照明系统可以产生强烈的紫外线辐射, 在使用不当的情况下会损害眼睛。制造商对因使用或连接不当造成的损害不负责任。