

ED1E0170

摄像机辅助照明 • 透射光

LED 透射灯, 150x120x12mm, 红外光, 6W, 850nm, 24V DC, M8 插头 4 针, IP54, 铝质+PMMA



均匀的照明

这种均匀透射光照明的照明面积为 100 x 100 毫米, 是检查和测量轮廓的理想选择。LED 灯的横向耦合确保了表面的均匀照明, 从而提高了检测结果的质量。透射式照明的特点是结构非常紧凑, 外壳高度仅为 12 毫米。

电气特性

电气连接的类型	连接器M8
额定工作电流	900 毫安
闪光灯控制器	内部
权力	6 W
最大峰值电流	1800 毫安
引脚数量	4
保护等级	三
工作电压 (DC)	22,8 - 25,2 V
电气连接	M8 4 针插头连接器
工作电压	23-25VDC

机械特征

设计	长方体
宽度	120 mm
光场宽度	100 mm
高度	12 mm
长度	150 mm
光场长度	100 mm
保护程度 (IP)	IP54
前面的屏幕散射行为	弥漫性
外壳材料	铝合金
前面的屏幕材料	聚甲基丙烯酸甲酯
工作距离范围	1 - 100 mm
环境温度	10 - 30 °C
尺寸	150x120x12 毫米

光学特征

灯具	LED
光源	红外线光
传感器的波长	850 纳米
风险组	0

其他特点

相对湿度 (无冷凝)	30 - 70 %
运行模式	闪光灯模式 长期运行 切换操作

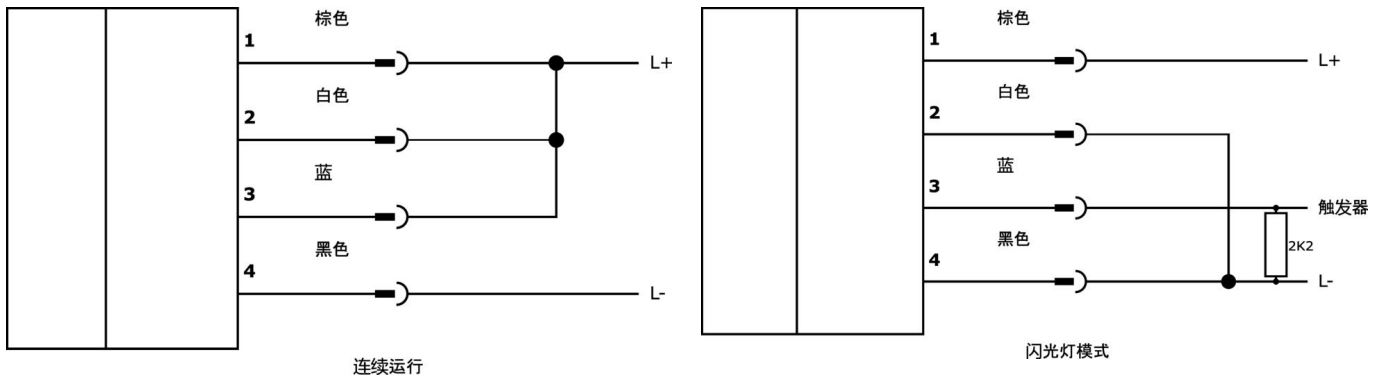
种类

ETIM 8	EC000348 机器和工作台灯
--------	------------------

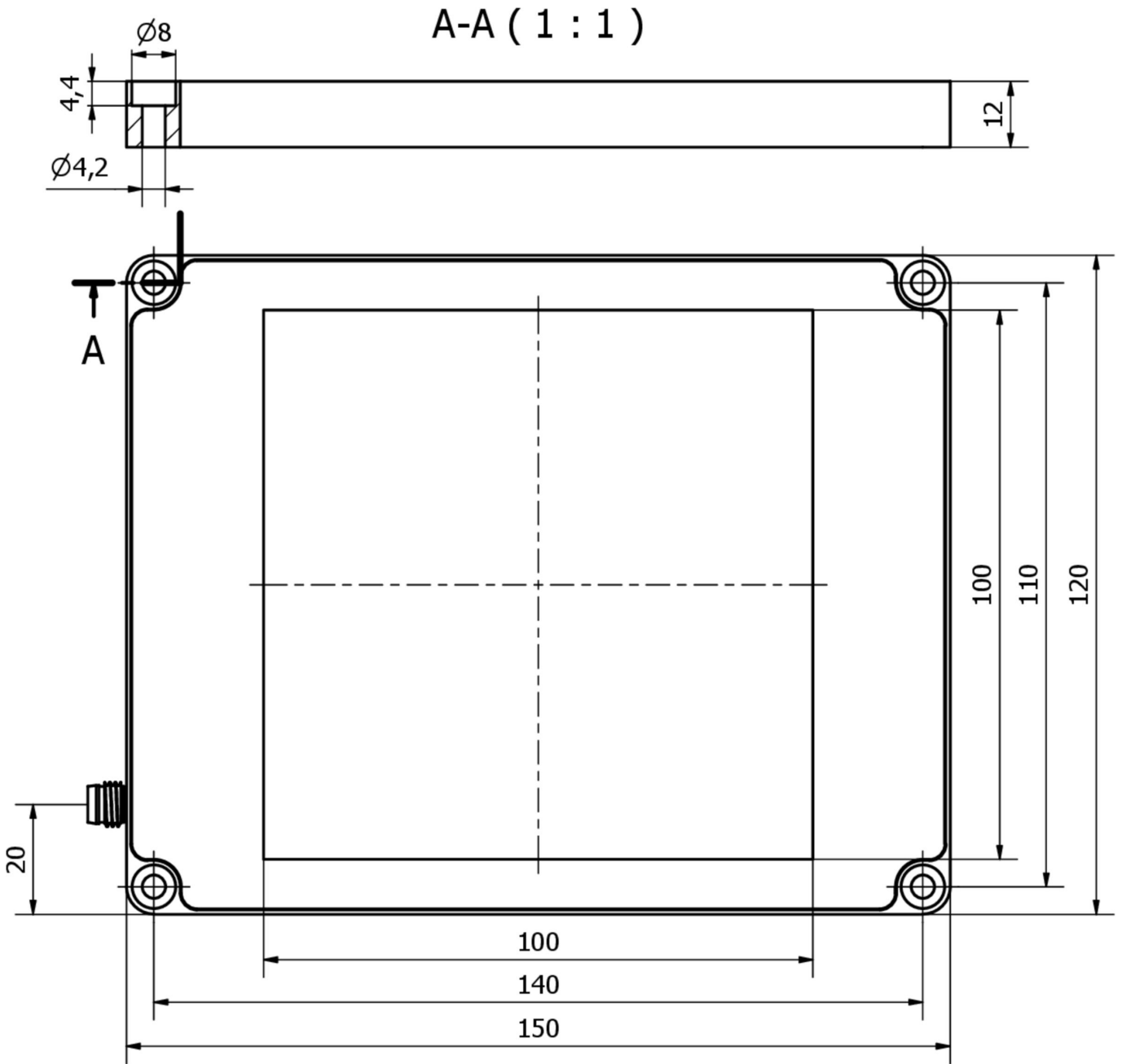
更多

IPF 产品组	915 相机照明
包装尺寸	
总重量	
海关税号	94054239
WEEE 编号	40951076
适应性强	是
符合 RoHS 标准	是

连接



尺寸图



摘录配件方案

VK200371

连接电缆，2米，M8母型（插座）4针角型，自由导体端，4x0.34mm²，PUR（聚氨酯），Ø4.7mm，30V，-30-90°C，IP67，适用于拖链和抗扭，油和冷却润滑剂，焊接区，无硅。

VK200375

连接电缆，2米，M8母（插座）4针直头，自由导体端，4x0.34mm²，PUR（聚氨酯），Ø4.7mm，30V，-30-90°C，IP67，适用于拖链和抗扭，油和冷却润滑剂，焊接区，无硅酮

VK030F81

连接电缆，0.3米，M8插口4针斜面，M12插头4针直面，4x0.34mm²，PUR（聚氨酯），60V，IP67，耐拖链和扭转，耐油和冷却润滑剂，焊接区，无硅树脂

VK030F85

连接电缆，0.3米，M8插座4针直插，M12插头4针直插，4x0.34mm²，PUR（聚氨酯），60V，IP67，耐拖链和扭转，耐油和冷却润滑剂，焊接区，无硅树脂

VK06F001

用于OC53（带内置闪光灯控制器）连续运行时相机照明的电缆，0.6米，M8插座4针直插，M8插头4针直插，4芯

VK06F002

用于带内置闪光灯控制器的OC53闪光灯模式下相机照明的电缆，0.6米，M8直插口4针，M8直插头4针，4芯

AO000653

附件 光学，安装支架，134x49x36mm，阳极氧化铝

AO000654

附件 光学，安装支架，130x66x61.5mm，阳极氧化铝

您可以在我们的主页上找到更多配件



安装

安装工作只能由合格的电工来完成!



废弃处理

根据第 6 条第 3 款 ElektroG 规定的 WEEE 编号：40951076

安全警告

! 在初始操作之前，请确保遵循产品信息中可能提供的所有安全说明。

! 切勿在人的安全取决于其功能的应用中使用这些设备。

! LED照明系统可以产生强烈的紫外线辐射，在使用不当的情况下会损害眼睛。制造商对因使用或连接不当造成的损害不负责任。