

ED1E0I71

přídavné osvětlení fotoaparátu • Procházející světla

LED přenášené světlo, 150x120x12mm, infračervené světlo, 6W, 850nm, 24V DC, M8 konektor 4-pin, IP65, hliník+PMMA



Homogenní světlovod

Toto homogenní osvětlení procházejícím světlem s osvětlenou plochou 100 x 100 mm je ideální pro kontrolu a měření obrysů. Boční spojení světla LED zajišťuje velmi homogenní osvětlení povrchu, což zvyšuje kvalitu výsledku kontroly. Osvětlení procházejícím světlem se vyznačuje velmi kompaktním formátem s výškou pouzdra pouhých 12 mm.

Elektrické vlastnosti

Provedení elektrické přípojky	Konektor M8
Jmenovitý provozní proud	900 mA
Ovladač blesku	interní
Výkon	6 W
Max. rázový proud	1800 mA
Počet pinů	4
Třída ochrany	III
Provozní napětí (DC)	22,8 - 25,2 V
ardSOCA_ElektrischerAnschluss	4kolíkový konektor M8
ardSOCA_Betriebsspannung	23-25 VDC

Mechanické vlastnosti

Design	Kvádr
Šířka	120 mm
Šířka světelného pole	100 mm
Výška	12 mm
Délka	150 mm
Délka světelného pole	100 mm
Druh krytí (IP)	IP65
Rozptylové vlastnosti čelního skla	difuzní
Materiál krytu	Hliník
Materiál čelního skla	Polymethylmetakrylát
Rozsah pracovní vzdálenosti	1 - 100 mm
Okolní teplota	10 - 30 °C
ardSOCA_Abmessungen	150x120x12mm

Optické vlastnosti

Osvětlení	LED
Druh světla	Infračervené světlo
Vlnová délka snímače	850 nm
Rizikové skupiny	0

Ostatní vlastnosti

Relativní vlhkost (nekondenzující)	30 - 70 %
Typ provozu	Bleskový provoz Trvalý provoz Spínací provoz

Klasifikace

ETIM 8

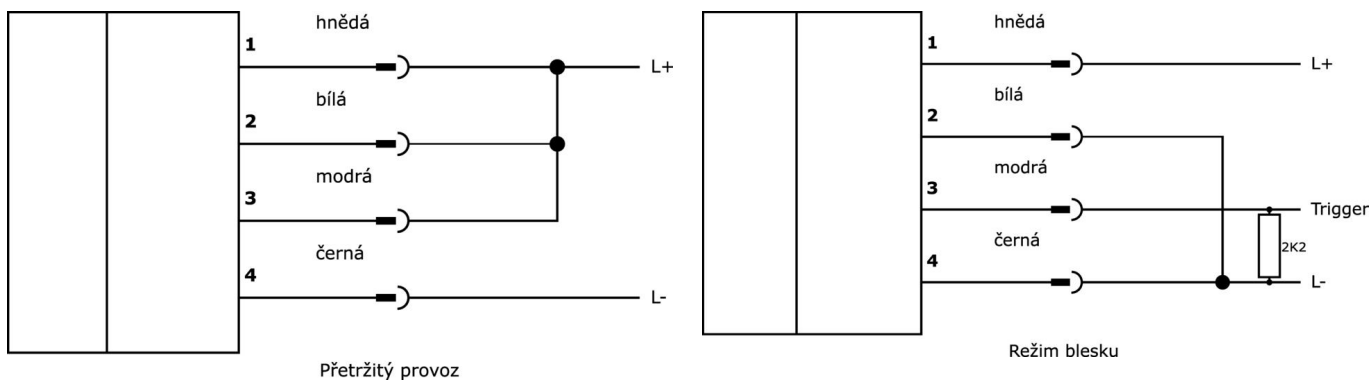
Další

Skupina produktů IPF	915 Osvětlení kamery
Rozměry balení	
Hrubá váha	
Číslo zboží	94054239
WEEE číslo	40951076
V souladu s REACH	Ano
V souladu s RoHS	Ano

Důležité poznámky

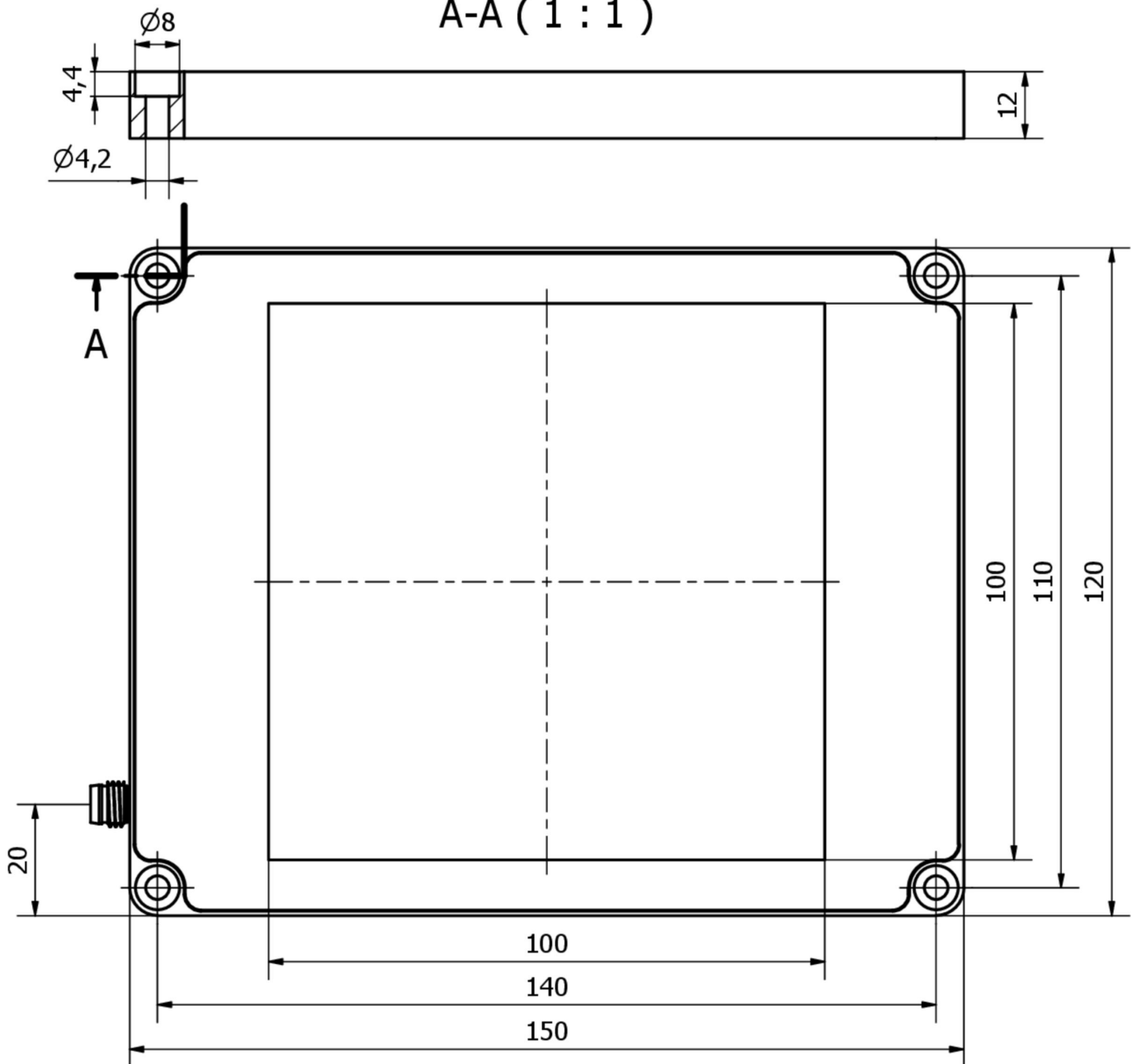
/ Zalévací směs výrobku obsahuje silikony

Přípojka



Rozměrový výkres

A-A (1 : 1)



Výňatek z programu příslušenství

VK200371



Přívodní kabel, 2m, M8 Samice (zdířka) 4pólový zahnutý, volná koncovka vedení, 4x0,34mm², PUR (Polyuretan), Ø4,7mm, 30V, -30-90°C, IP67, Vhodné pro vlečné řetězy a kroucení, Oleje a chladicí maziva, Oblast sváření, Bez silikonů

VK200375



Přívodní kabel, 2m, M8 Samice (zdířka) 4pólový přímý, volná koncovka vedení, 4x0,34mm², PUR (Polyuretan), Ø4,7mm, 30V, -30-90°C, IP67, Vhodné pro vlečné řetězy a kroucení, Oleje a chladicí maziva, Oblast sváření, Bez silikonů

VK030F81



Připojovací kabel, 0,3 m, zásuvka M8 4-pólová úhlová, konektor M12 4-pólová přímá, 4x0,34 mm², PUR (polyuretan), 60 V, IP67, vhodný pro vlečné řetězy a odolný proti zkroucení, olejům a chladicím mazivům, svařovací prostor, bez silikonu.

VK030F85



Připojovací kabel, 0,3 m, zásuvka M8 4-pólová rovná, konektor M12 4-pólová rovná, 4x0,34 mm², PUR (polyuretan), 60 V, IP67, vhodný pro vlečné řetězy a odolný proti zkroucení, olejům a chladicím mazivům, svařovací prostor, bez silikonu.

VK06F001



Linka pro osvětlení fotoaparátu v nepřetržitém provozu na OC53 s interním řídicím systémem blesku, 0,6 m, konektor M8 4-pinový přímý, konektor M8 4-pinový přímý, 4vodičový

VK06F002



Vedení pro osvětlení fotoaparátu v režimu blesku k OC53 s interním ovladačem blesku, 0,6 m, konektor M8 4-pinový přímý, konektor M8 4-pinový přímý, 4vodičový

AO000653



Příslušenství Optický, montážní držák, 134x49x36mm, eloxovaný hliník

AO000654



Příslušenství Optický, montážní držák, 130x66x61,5mm, eloxovaný hliník

Další příslušenství najdete na našich domovských stránkách



Montáž

Montáž / instalaci smí provádět pouze kvalifikovaný elektrikář!



Likvidace

Číslo WEEE podle § 6 odst. 3 ElektroG: 40951076

Bezpečnostní pokyny

/ Před uvedením do provozu prosím zkontrolujte, zda byly dodrženy veškeré bezpečnostní pokyny, které jsou případně uvedené v dokumentaci výrobku.

/ Nikdy nepoužívejte tato zařízení v aplikacích, kde bezpečnost osob závisí na jejich funkčnosti.

/ Systémy LED osvětlení mohou generovat intenzivní UV záření, které může při nesprávném použití poškodit oči. Výrobce nemůže nést odpovědnost za škody vzniklé v důsledku nesprávného použití či připojení.