

ED1E0I71

Illuminazione supplementare della telecamera • Luce trasmessa

Luce trasmessa a LED, 150x120x12mm, luce infrarossa, 6W, 850nm, 24V DC, connettore M8 a 4 poli, IP65, alluminio+PMMA



Controllo omogeneo della luce

Per le attività di test di qualsiasi tipo con un sensore di fotocamera, la scelta della giusta illuminazione è essenziale, poiché solo le immagini ad alto contrasto possono essere analizzate in modo riproducibile. È qui che l'illuminazione ha un'influenza decisiva. La scelta dipende da vari fattori, come la distanza dall'oggetto da testare, le sue dimensioni, il criterio del componente da testare o le condizioni ambientali previste.

Proprietà elettriche

Progettazione del collegamento elettrico	Connettore a spina M8
Corrente nominale di esercizio	900 mA
Controllore flash	interno
Prestazioni	6 W
Max. Corrente di sovracorrente	1800 mA
Numero di pali	4
Classe di protezione	III
Tensione di esercizio (CC)	22,8 - 25,2 V
Collegamento elettrico	Connettore M8 a 4 pin
Tensione di esercizio	23-25VDC

Proprietà meccaniche

Larghezza	120 mm
Larghezza del campo luminoso	100 mm
Altezza	12 mm
Lunghezza	150 mm
Lunghezza del campo luminoso	100 mm
Classe di protezione (IP)	IP65
Comportamento di dispersione del parabrezza	diffuso
Materiale dell'alloggiamento	Alluminio
Materiale del parabrezza	Polimetilmetacrilato
Area di lavoro	1 - 100 mm
Temperatura ambiente	10 - 30 °C
Dimensioni	150x120x12 mm

Proprietà ottiche

Sorgente luminosa	LED
Tipo di luce	Luce infrarossa
Lunghezza d'onda del sensore	850 nm
Gruppo di rischio	0

Altre proprietà

Umidità relativa (senza condensa)	30 - 70 %
Modalità operativa	Funzionamento permanente Funzionamento di commutazione Modalità flash

Classificazione

ETIM 8

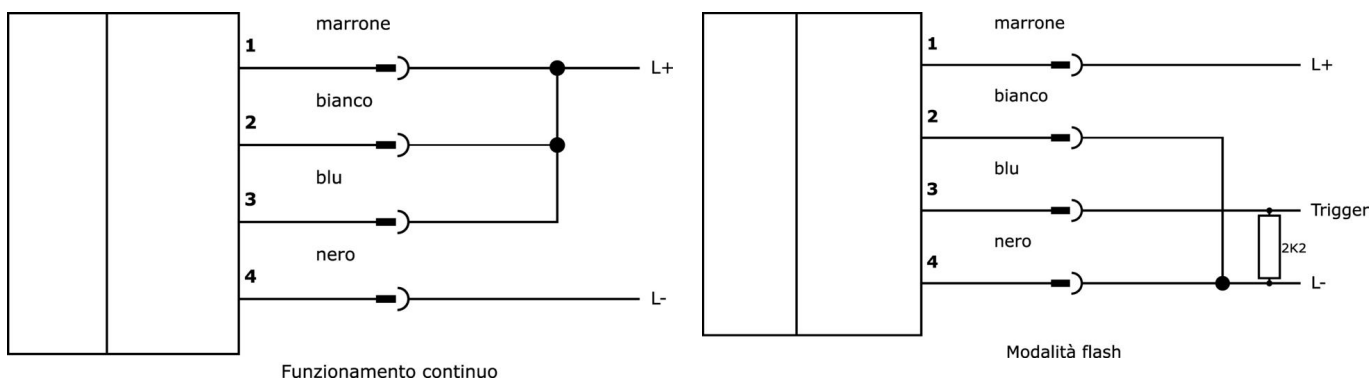
Ulteriori informazioni

Gruppo di prodotti IPF	915 Illuminazione della telecamera
Dimensioni dell'imballaggio	
Peso lordo	
Numero di tariffa doganale	94054239
Numero WEEE	40951076
Conforme a REACH	Sì
Conforme alla direttiva RoHS	Sì

Note importanti

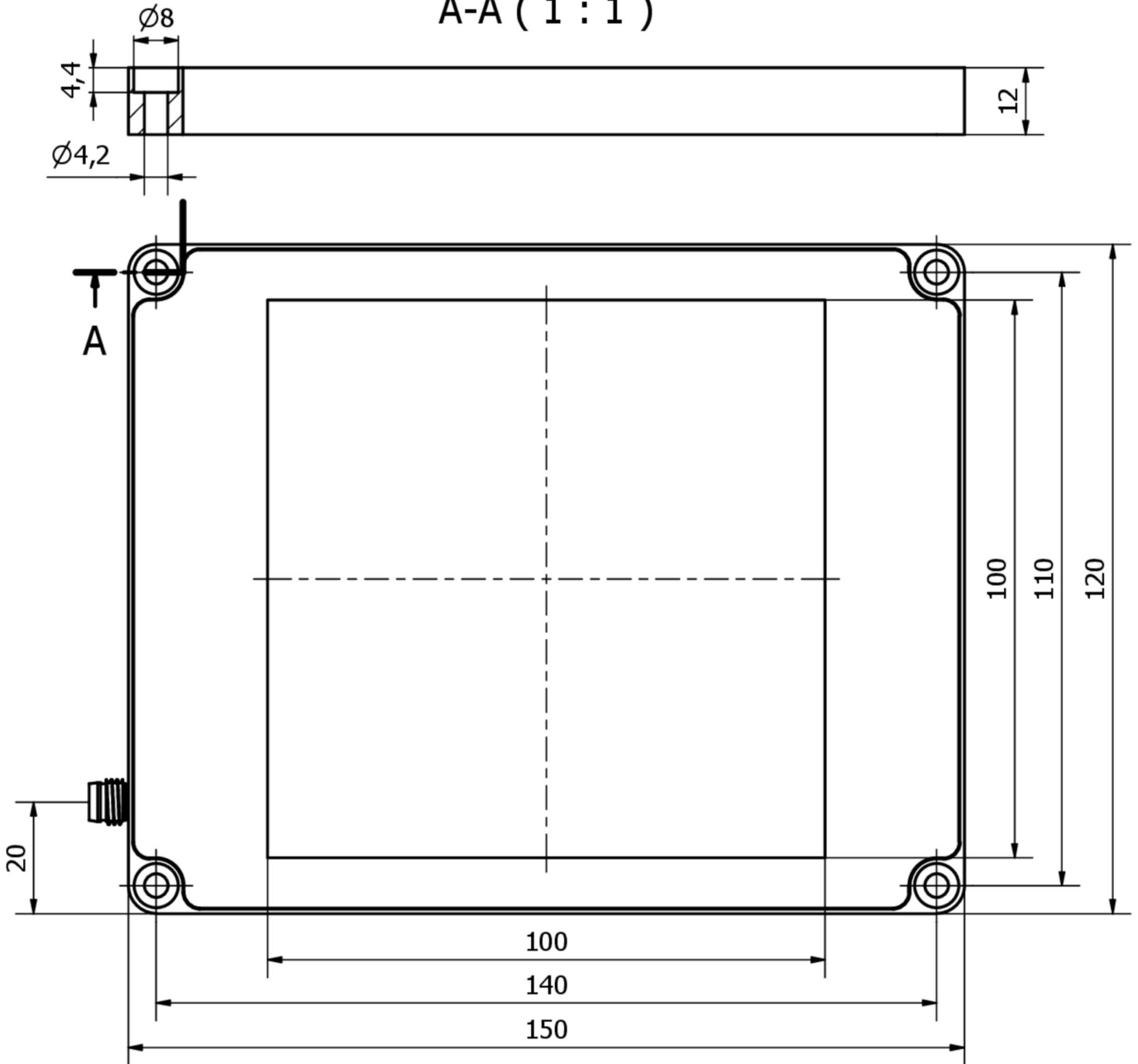
/ L'involucro dell'articolo contiene siliconi.

Schema di collegamento



Disegno quotato

A-A (1 : 1)



Estratto del programma di accessori

VK200371



Cavo di collegamento, 2 m, presa M8 a 4 poli angolata, estremità libera del cavo, 4x0,34 mm², PUR (poliuretano), Ø4,7 mm, 30 V, -30-90°C, IP67, resistente alla catena di trascinamento e alla torsione, oli e lubrificanti di raffreddamento, area di saldatura, senza silicone

VK200375



Cavo di collegamento, 2 m, presa M8 a 4 poli dritti, estremità libera del cavo, 4x0,34 mm², PUR (poliuretano), Ø4,7 mm, 30 V, -30-90°C, IP67, resistente alla catena di trascinamento e alla torsione, oli e lubrificanti di raffreddamento, area di saldatura, senza silicone

VK030F81



Cavo di collegamento, 0,3 m, presa M8 a 4 poli angolata, spina M12 a 4 poli dritta, 4x0,34 mm², PUR (poliuretano), 60 V, IP67, resistente alla catena di trascinamento e alla torsione, oli e lubrificanti di raffreddamento, area di saldatura, senza silicone

VK030F85



Cavo di collegamento, 0,3 m, connettore M8 a 4 poli dritto, connettore M12 a 4 poli dritto, 4x0,34 mm², PUR (poliuretano), 60 V, IP67, resistente alla catena di trascinamento e alla torsione, oli e lubrificanti di raffreddamento, area di saldatura, senza silicone

VK06F001



Cavo per l'illuminazione della fotocamera in funzionamento continuo su OC53 con controller flash interno, 0,6 m, presa M8 a 4 pin dritta, spina M8 a 4 pin dritta, 4 fili

VK06F002



Cavo per l'illuminazione della fotocamera in modalità flash su OC53 con controller flash interno, 0,6 m, connettore M8 a 4 pin dritto, connettore M8 a 4 pin dritto, 4 fili

AO000653



Accessori Ottica, staffa di montaggio, 134x49x36 mm, alluminio anodizzato

AO000654



Accessori Ottica, staffa di montaggio, 130x66x61,5 mm, alluminio anodizzato

Ulteriori accessori sono disponibili sulla nostra homepage



Installazione

L'installazione deve essere eseguita esclusivamente da un elettricista qualificato!



Smaltimento dei rifiuti

Numero RAEE secondo § 6 par. 3 ElektroG: 40951076

Istruzioni di sicurezza

/ Prima della messa in funzione, accertarsi che siano state rispettate tutte le indicazioni di sicurezza contenute nella documentazione del prodotto.

/ L'uso di questi prodotti è vietato se ha un impatto diretto sulla sicurezza personale.

/ I sistemi di illuminazione a LED possono generare radiazioni molto intense che, se utilizzate in modo improprio, possono danneggiare gli occhi. Il produttore non può essere ritenuto responsabile per i danni causati da un uso o da un collegamento improprio.