

ED110740

přídavné osvětlení fotoaparátu • Procházející světla

LED přenášené světlo, nepřetržitý provoz, 190x172x22mm, červené světlo, 22W, 625nm, kolimované, 19-30V DC, kabelový konektor M16 12-pin, IP64, hliník+PMMA



/ Lze použít jako dopadající a procházející světlo

Homogenní světlovod pro trvalý a spínaný provoz

Tento osvětlovač s homogenním procházejícím světlem a osvětlenou plochou 150 x 150 mm je ideální pro kontrolu a měření obrysů. Boční vazba světla LED zajišťuje velmi homogenní vyzařování přes povrch, což zvyšuje kvalitu výsledku kontroly. Osvětlovač s procházejícím světlem se vyznačuje velmi kompaktním formátem s nízkou výškou pouzdra pouhých 22 mm.

Elektrické vlastnosti

Provedení elektrické přípojky	Kabelový konektor M16
Jmenovitý provozní proud	1100 mA
Ovladač blesku	interní
Výkon	22 W
Počet pinů	12
Třída ochrany	III
Provozní napětí (DC)	19 - 30 V
ardSOCA_ElektrischerAnschluss	Kabelový konektor M16 12-pin 0,15 m
ardSOCA_Betriebsspannung	19-30 VDC

Mechanické vlastnosti

Šířka	172 mm
Šířka světelného pole	150 mm
Výška	22 mm
Délka kabelu	0,15 m
Délka	190 mm
Délka světelného pole	150 mm
Druh krytí (IP)	IP64
Rozptylové vlastnosti čelního skla	difuzní
Materiál krytu	Hliník
Materiál čelního skla	Polymethylmetakrylát
Okolní teplota	5 - 45 °C
ardSOCA_Abmessungen	190x172x22mm

Optické vlastnosti

Osvětlení	LED
Druh světla	červené světlo
Vlnová délka snímače	625 nm
Vedení světla	Kolimované
Rizikové skupiny	0

Ostatní vlastnosti

Typ provozu	Trvalý provoz Spínací provoz
-------------	--------------------------------

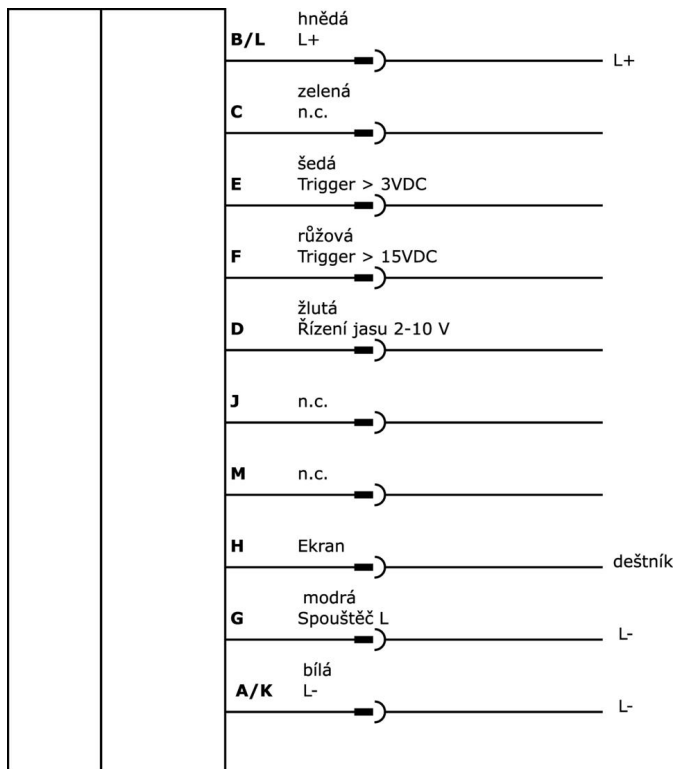
Klasifikace

ETIM 8	EC000348 Osvětlení strojů a pracovních stolů
--------	--

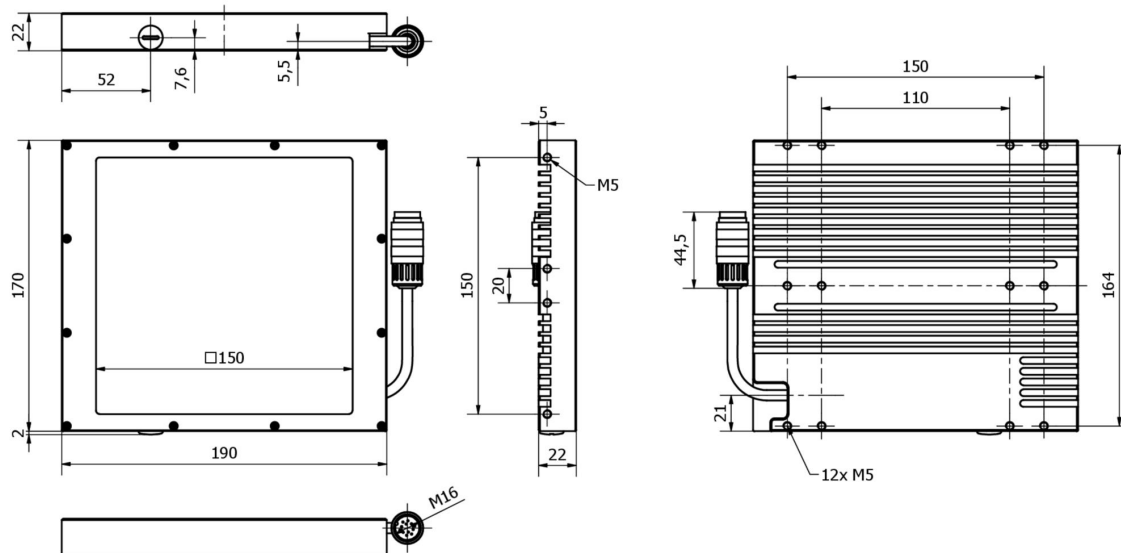
Další

Skupina produktů IPF	915 Osvětlení kamery
Rozměry balení	290 x 230 x 61 mm
Hrubá váha	1195 g
Číslo zboží	94054239
WEEE číslo	40951076
V souladu s RoHS	Ano

Přípojka



Rozměrový výkres



Výňatek z programu příslušenství

VK000054



Propojovací kabel Y, 0,05 m, 2x M12 12pólová rovná, 1x M16 zásuvka 12pólová rovná, 0,34 mm², PUR (polyuretan) černý, Ø6, 5 mm, vhodný pro vlečný řetěz a odolný proti zkroucení.

VK255C44



Přívodní kabel, 2,5m, M16 Samice (zdířka) 12pólový přímý, volná koncovka vedení, 12jádrový, jiné, 300V, IP67, Stíněné, Vhodné pro vlečné řetězy a kroucení, Oleje a chladicí maziva

VK505C44



Přívodní kabel, 5m, M16 Samice (zdířka) 12pólový přímý, volná koncovka vedení, 12jádrový, jiné, 300V, IP67, Stíněné, Vhodné pro vlečné řetězy a kroucení, Oleje a chladicí maziva

Další příslušenství najdete na našich domovských stránkách



Montáž

Montáž / instalaci smí provádět pouze kvalifikovaný elektrikář!



Likvidace

Číslo WEEE podle § 6 odst. 3 ElektroG: 40951076

Bezpečnostní pokyny

/ Před uvedením do provozu prosím zkontrolujte, zda byly dodrženy veškeré bezpečnostní pokyny, které jsou případně uvedené v dokumentaci výrobku.

/ Nikdy nepoužívejte tato zařízení v aplikacích, kde bezpečnost osob závisí na jejich funkčnosti.

/ Systémy LED osvětlení mohou generovat intenzivní UV záření, které může při nesprávném použití poškodit oči. Výrobce nemůže nést odpovědnost za škody vzniklé v důsledku nesprávného použití či připojení.