

ED1I0740

Kamera Zusatzbeleuchtung • Durchlichtleuchte

LED Durchlichtleuchte, Dauerbetrieb, 190x172x22mm, Rotlicht, 22W, 625nm, kollimiert, 19-30V DC, M16-Kabelstecker 12polig, IP64, Aluminium+PMMA



/ Als Auf- und Durchlicht einsetzbar

Homogene Lichtführung für permanent und Schaltbetrieb

Diese homogene Durchlichtbeleuchtung mit einer Leuchtfläche von 150x150mm ist ideal für das Prüfen und Vermessen von Umrissen geeignet. Die seitliche Einkopplung des LED-Lichtes gewährleistet eine sehr homogene Abstrahlung über die Fläche, was die Qualität des Prüfergebnisses erhöht. Die Durchlichtbeleuchtung zeichnet sich durch das sehr kompakte Format mit einer geringen Gehäusehöhe von nur 22 mm aus.

Elektrische Eigenschaften

Ausführung des elektrischen Anschlusses	Kabelstecker M16
Bemessungsbetriebsstrom	1100 mA
Blitzcontroller	intern
Leistung	22 W
Polzahl	12
Schutzklasse	III
Betriebsspannung (DC)	19 - 30 V
Elektrischer Anschluss	Kabelstecker M16 12polig 0,15m
Betriebsspannung	19-30VDC

Mechanische Eigenschaften

Breite	172 mm
Breite des Leuchtfeldes	150 mm
Höhe	22 mm
Kabellänge	0,15 m
Länge	190 mm
Länge des Leuchtfeldes	150 mm
Schutzart (IP)	IP64
Streuverhalten Frontscheibe	diffus
Werkstoff des Gehäuses	Aluminium
Werkstoff der Frontscheibe	Polymethylmethacrylat
Umgebungstemperatur	5 - 45 °C
Abmessungen	190x172x22mm

Optische Eigenschaften

Leuchtmittel	LED
Lichtart	Rotlicht
Wellenlänge der Lichtquelle	625 nm
Lichtführung	Kollimiert
Risikogruppe (photobiologische Sicherheit)	0

Sonstige Eigenschaften

Betriebsart	Permanentbetrieb Schaltbetrieb
-------------	----------------------------------

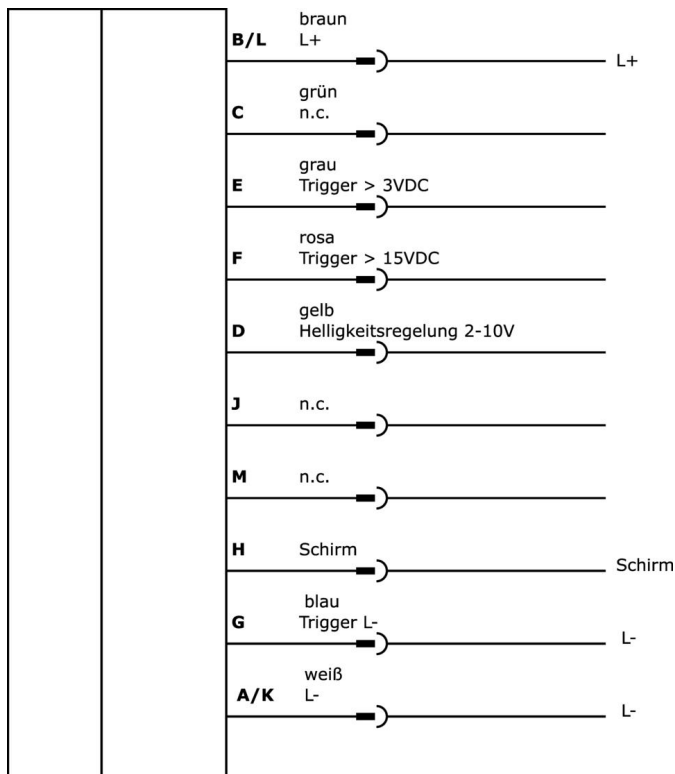
Klassifizierung

ETIM 8	EC000348 Maschinen- und Werkbankleuchte
--------	---

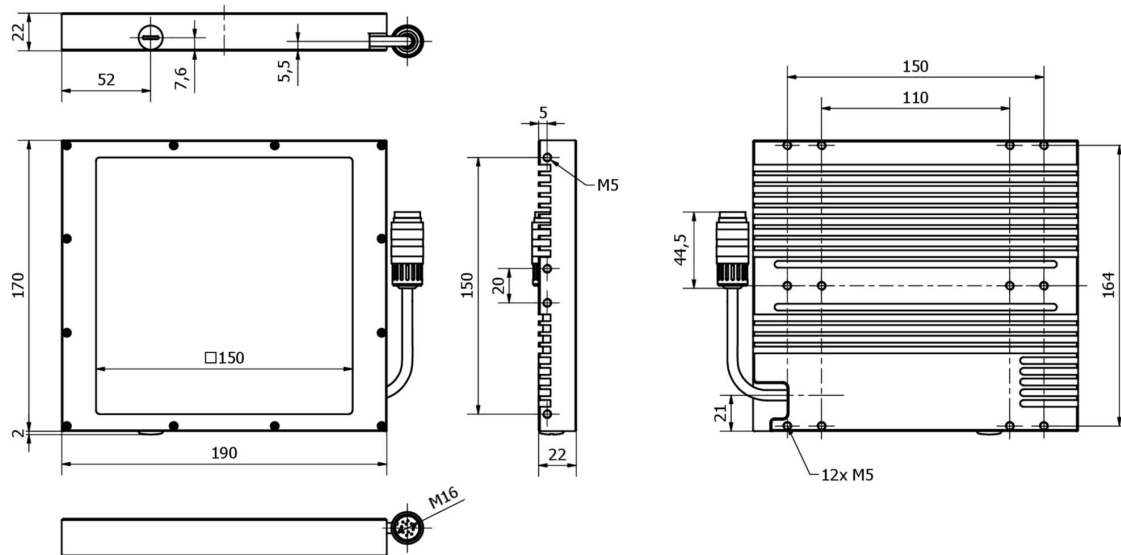
Weiteres

IPF Produktgruppe	915 Kamerabeleuchtung
Verpackungsmaße	290 x 230 x 61 mm
Bruttogewicht	1195 g
Zolltarifnummer	94054239
WEEE-Nummer	40951076
RoHS konform	Ja

Anschlussbild



Massbild



Auszug Zubehörprogramm

VK000054



Y-Verbindungsleitung, 0,05m, 2x M12 12polig gerade, 1x M16 Dose 12polig gerade, 0,34mm², PUR (Polyurethan) schwarz, Ø6,5mm, Schleppketten- und torsionsfähig

VK255C44



Anschlussleitung, 2,5m, M16 Dose 12polig gerade, freies Leitungsende, 12adrig, 300V, IP67, Geschirmt, Schleppketten- und torsionsfähig, Öle und Kühlschmiermittel

VK505C44



Anschlussleitung, 5m, M16 Dose 12polig gerade, freies Leitungsende, 12adrig, 300V, IP67, Geschirmt, Schleppketten- und torsionsfähig, Öle und Kühlschmiermittel

Weiteres Zubehör finden Sie auf unserer Homepage



Einbau

Einbau / Installation darf nur durch eine Elektrofachkraft erfolgen!



Entsorgung

WEEE-Nummer gemäß § 6 Abs. 3 ElektroG: 40951076

Sicherheitshinweise

/ Bitte vergewissern Sie sich vor Inbetriebnahme, dass alle ggf. in der Produktdokumentation aufgeführten Sicherheitshinweise beachtet wurden.

/ Bei direkter Auswirkung auf die Personensicherheit ist die Anwendung dieser Produkte untersagt.

/ LED-Lichtsysteme können sehr intensive Strahlung erzeugen, die bei unsachgemäßer Verwendung ggf. die Augen schädigen kann. Für Schäden, die durch unsachgemäßen Gebrauch oder Anschluss entstehen, kann der Hersteller nicht verantwortlich gemacht werden.