

ED110740

Iluminación auxiliar de la cámara • Luz transmitida

Luz transmitida LED, funcionamiento continuo, 190x172x22mm, luz roja, 22W, 625nm, colimada, 19-30V DC, conector de cable M16 de 12 polos, IP64, aluminio+PMMA



/ Puede utilizarse como luz incidente y transmitida

guía homogénea de la luz para funcionamiento permanente y de conmutación

Este iluminador de luz transmitida homogénea con una superficie iluminada de 150 x 150 mm es ideal para comprobar y medir contornos. El acoplamiento lateral de la luz LED garantiza una radiación muy homogénea sobre la superficie, lo que aumenta la calidad del resultado de la inspección. La iluminación de luz transmitida se caracteriza por su formato muy compacto con una altura de carcasa reducida de sólo 22 mm.

Datos eléctricos

Versión de la conexión eléctrica	Conector de cable M16
Corriente de funcionamiento asignada	1100 mA
Controlador de flash	interno
Potencia	22 W
Número de polos	12
Clase de seguridad	III
Tensión de servicio (CC)	19 - 30 V
ardSOCA_ElektrischerAnschluss	Conector de cable M16 de 12 clavijas 0,15 m
ardSOCA_Betriebsspannung	19-30VDC

Datos mecánicos

Ancho	172 mm
Ancho del campo luminoso	150 mm
Altura	22 mm
Longitud de cable	0,15 m
Longitud	190 mm
Longitud del campo luminoso	150 mm
Grado de protección (IP)	IP64
Dispersión de luz sobre cristal delantero	difuso
Material de la carcasa	Aluminio
Material del cristal delantero	polimetacrilato de metilo
Temperatura ambiente	5 - 45 °C
ardSOCA_Abmessungen	190x172x22mm

Datos ópticos

Medios luminosos	LED
Tipo de luz	luz roja
Longitud de onda del sensor	625 nm
Guía de luz	colimado
Grupo de riesgo	0

Otros datos

Modo de funcionamiento	funcionamiento permanente modo de conmutación
------------------------	---

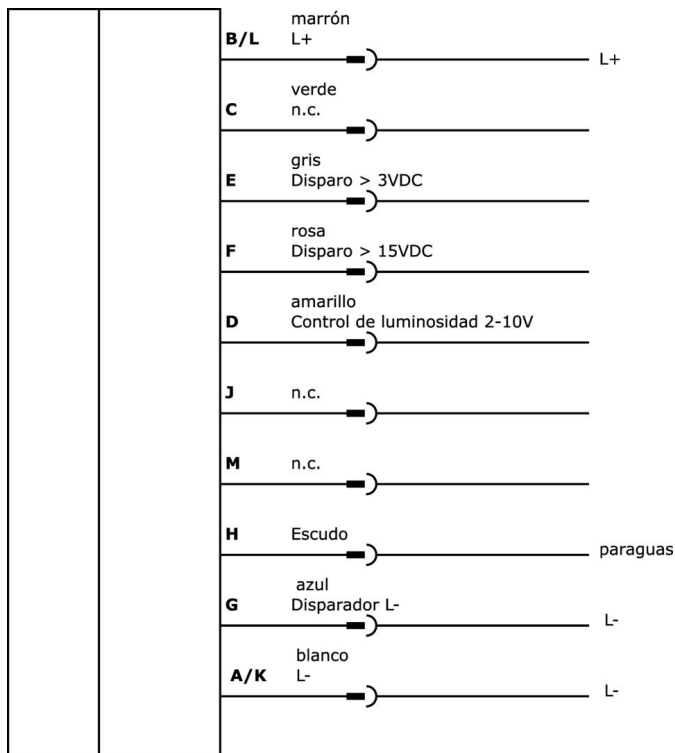
Clasificación

ETIM 8	EC000348 Luz para máquinas y bancos de trabajo
--------	--

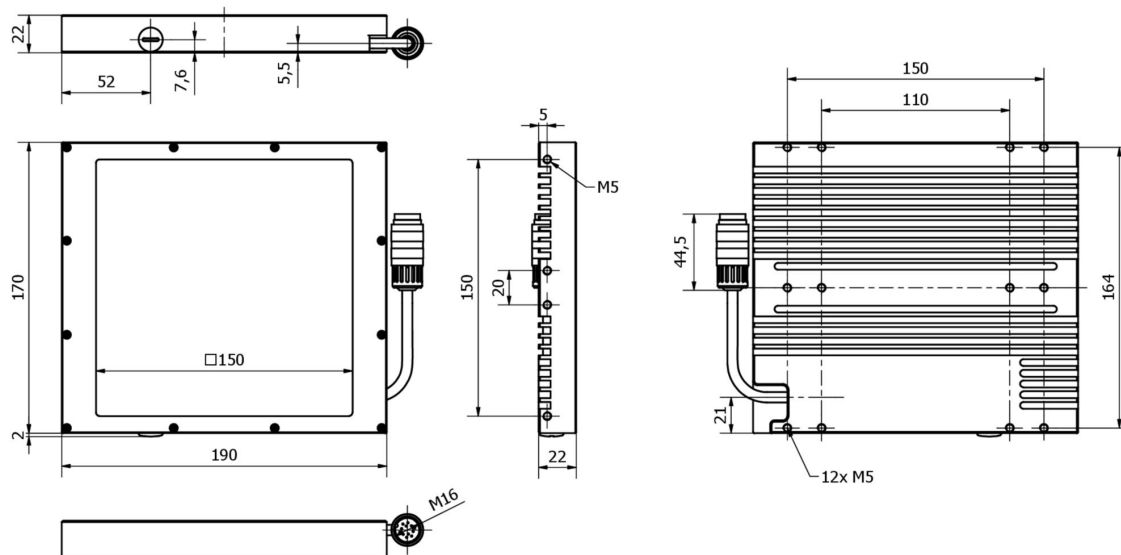
Más

Grupo de productos ipf	915 Iluminación de la cámara
dimensiones de embalaje	290 x 230 x 61 mm
Peso bruto	1195 g
Código arancelario	94054239
WEEE número	40951076
Conforme a RoHS	Sí

Conexión



Dibujo acotado



Extracto del programa de accesorios

VK000054



Cable de conexión en Y, 0,05 m, 2x M12 recto de 12 polos, 1x M16 hembra recto de 12 polos, 0,34 mm², PUR (poliuretano) negro, Ø6, 5 mm, resistente a la cadena de arrastre y a la torsión

VK255C44



cable de conexión, 2,5m, m16 hembra 12polos recto, extremo del cable libre, 12hilos, diversos, 300v, ip67, blindado, apto para cadenas de arrastre y torsión, aceites y lubricantes refrigerantes

VK505C44



Cable de conexión, 5m, M16 Hembra 12polos recto, Extremo del cable libre, 12hilos, diversos, 300V, IP67, Blindado, Apto para cadenas de arrastre y torsión, Aceites y lubricantes refrigerantes

Encontrará más accesorios en nuestra [página web](#)



Montaje

El montaje/la instalación solo debe ser llevado a cabo por electricistas cualificados.



Eliminación de residuos

Número WEEE según § 6 párrafo 3 ElektroG: 40951076

Indicaciones de seguridad

- / Antes de la puesta en marcha, asegúrese de que se han respetado todas las indicaciones de seguridad indicadas en la documentación del producto.
- / El uso de estos productos está prohibido si tienen un efecto directo en la seguridad de las personas.
- / Los sistemas de iluminación LED pueden emitir una radiación muy intensa que puede dañar los ojos si no se utilizan correctamente. El fabricante no se hace responsable de los daños causados por un uso o conexión inapropiados.