

ED1I0740

Éclairage supplémentaire de la caméra • Lampe à lumière transmise

Lampe à LED pour lumière transmise, fonctionnement continu , 190x172x22mm, lumière rouge, 22W, 625nm, collimaté, 19-30V DC, connecteur de câble M16 à 12 pôles, IP64, aluminium+PMMA



/ Utilisable en épiscopie et en diascope

Un éclairage homogène pour le fonctionnement permanent et le fonctionnement par commutation

Cet éclairage par transmission homogène avec une surface d'éclairage de 150x150mm est idéal pour le contrôle et la mesure de contours. L'injection latérale de la lumière LED garantit un rayonnement très homogène sur la surface, ce qui augmente la qualité du résultat de l'examen. L'éclairage par transparence se distingue par son format très compact avec une hauteur de boîtier réduite de seulement 22 mm.

Caractéristiques électriques

Exécution du raccordement électrique	Connecteur de câble M16
Courant assigné d'emploi	1100 mA
Contrôleur de flash	interne
Puissance	22 W
Nombre de pôles	12
Classe de protection	III
Tension de fonctionnement (DC)	19 - 30 V
Raccordement électrique	Connecteur de câble M16 12 pôles 0,15m
Tension de service	19-30VDC

Propriétés mécaniques

Largeur	172 mm
Largeur du champ lumineux	150 mm
Hauteur	22 mm
Longueur du câble	0,15 m
Longueur	190 mm
Longueur du champ lumineux	150 mm
Indice de protection (IP)	IP64
Comportement de dispersion du pare-brise	diffus
Matériau du boîtier	Aluminium
Matériau du pare-brise	Polyméthacrylate de méthyle
Température ambiante	5 - 45 °C
Dimensions	190x172x22mm

Propriétés optiques

Sources lumineuses	LED
Type de lumière	Lumière rouge
Longueur d'onde du capteur	625 nm
Gestion de la lumière	Collimation
Groupe à risque	0

Autres caractéristiques

Mode de fonctionnement	Fonctionnement permanent Mode de commutation
------------------------	--

Classification

ETIM 8	EC000348 Lampe de machine et d'établi
--------	---------------------------------------

Autre

Groupe de produits IPF	915 Éclairage de la caméra
Dimensions de l'emballage	290 x 230 x 61 mm
Poids brut	1195 g
Numéro de tarif douanier	94054239
Numéro WEEE	40951076
Conforme à la directive RoHS	Oui

Schéma de connexion

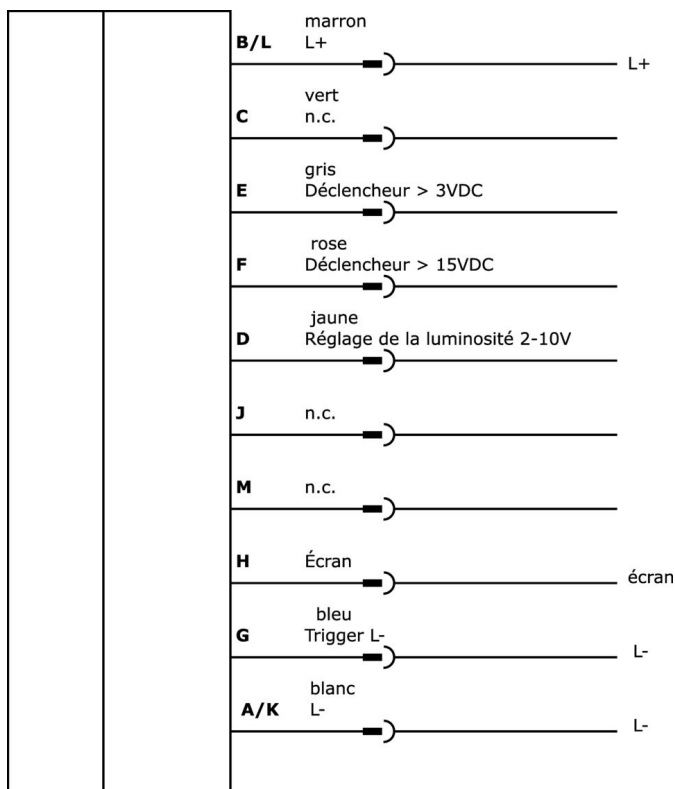
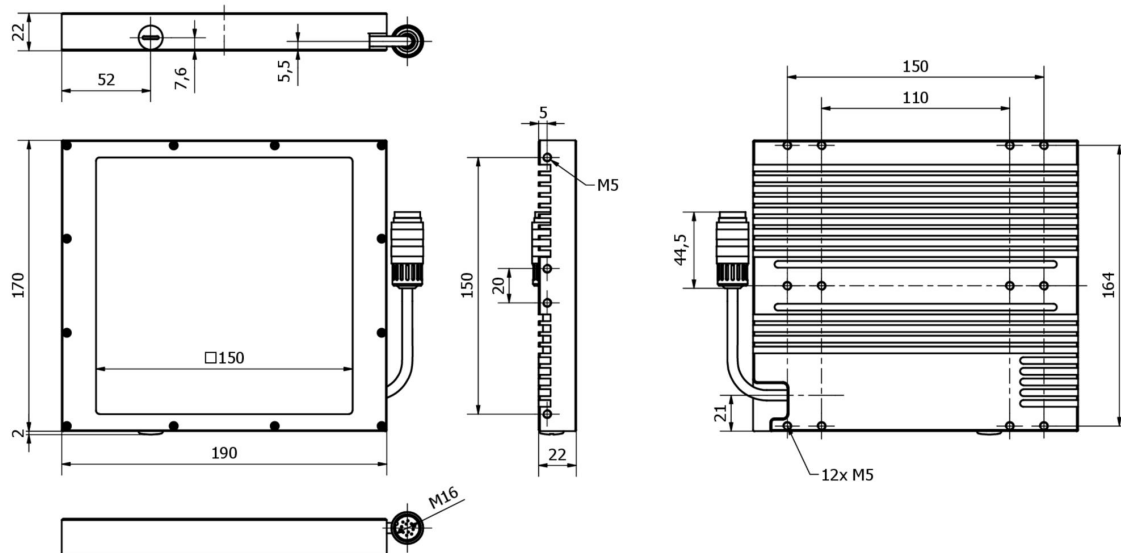


Schéma d'encombrement



Extrait de la gamme d'accessoires

VK000054



Câble de raccordement en Y, 0,05m, 2x M12 12 pôles droit, 1x M16 prise 12 pôles droit, 0,34mm², PUR (polyuréthane) noir, Ø6,5mm, résistant aux chaînes porte-câbles et à la torsion

VK255C44



Câble de raccordement, 2,5m, prise M16 12 pôles droit, extrémité de câble libre, 12 conducteurs, 300V, IP67, blindé, résistant aux chaînes porte-câbles et à la torsion, huiles et liquides de refroidissement

VK505C44



Câble de raccordement, 5m, prise M16 12 pôles droit, extrémité de câble libre, 12 fils, 300V, IP67, blindé, résistant aux chaînes porte-câbles et à la torsion, huiles et fluides de coupe

Vous trouverez d'autres accessoires sur notre site Internet



Montage

Le montage / l'installation ne doit être effectué que par un électricien spécialisé !



Élimination

Numéro WEEE selon § 6 alinéa 3 ElektroG : 40951076

Consignes de sécurité

/ Avant la mise en service, veuillez vous assurer que toutes les consignes de sécurité figurant éventuellement dans la documentation du produit ont été respectées.

/ En cas d'impact direct sur la sécurité des personnes, l'utilisation de ces produits est interdite.

/ Les systèmes d'éclairage à LED peuvent générer des rayonnements très intenses qui peuvent, le cas échéant, endommager les yeux en cas d'utilisation non conforme. Le fabricant ne peut pas être tenu responsable des dommages causés par une utilisation ou un raccordement non conforme.