

ED1I0740

Dodatkowe oświetlenie kamery • Światło przechodzące

Światło przechodzące LED, praca ciągła, 190x172x22mm, światło czerwone, 22W, 625nm, skolimowane, 19-30V DC, wtyczka kabla M16 12-pin, IP64, aluminium+PMMA



/ Może być używany jako światło padające i przechodzące

Jednorodna kontrola światła do pracy ciągłej i przełączania

W przypadku wszelkiego rodzaju zadań testowych z wykorzystaniem czujnika kamery, wybór odpowiedniego oświetlenia ma zasadnicze znaczenie, ponieważ tylko obrazy o wysokim kontraście mogą być analizowane w sposób powtarzalny. I właśnie w tym przypadku oświetlenie ma decydujący wpływ. Wybór zależy od różnych czynników, takich jak odległość od testowanego obiektu, jego rozmiar, kryterium testowanego komponentu lub oczekiwane warunki środowiskowe.

Właściwości elektryczne

Projekt połączenia elektrycznego	Złącze kablowe M16
Znamionowy prąd roboczy	1100 mA
Kontroler lampy błyskowej	wewnętrzny
Wydajność	22 W
Liczba biegunów	12
Klasa ochrony	III
Napięcie robocze (DC)	19 - 30 V
Podłączenie elektryczne	Wtyczka kabla M16 12-pin 0,15 m
Napięcie robocze	19-30VDC

Właściwości mechaniczne

Szerokość	172 mm
Szerokość pola świetlnego	150 mm
Wysokość	22 mm
Długość kabla	0,15 m
Długość	190 mm
Długość pola świetlnego	150 mm
Klasa ochrony (IP)	IP64
Zachowanie podczas rozpraszania przedniej szyby	rozproszony
Materiał obudowy	Aluminium
Materiał szyby przedniej	Polimetakrylan metylu
Temperatura otoczenia	5 - 45 °C
wymiary	190x172x22mm

Właściwości optyczne

Źródło światła	LED
Rodzaj światła	Czerwone światło
Długość fali czujnika	625 nm
Sterowanie oświetleniem	Skolimowany
Grupa ryzyka	0

Inne właściwości

Tryb pracy	Stałe działanie Operacja przełączania
------------	---

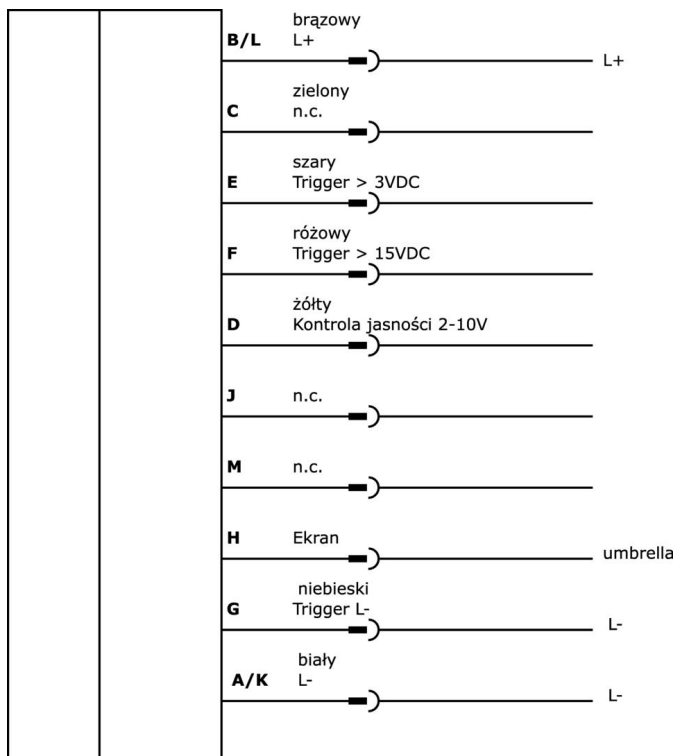
Klasyfikacja

ETIM 8	EC000348 Oświetlenie maszyn i stołów warsztatowych
--------	--

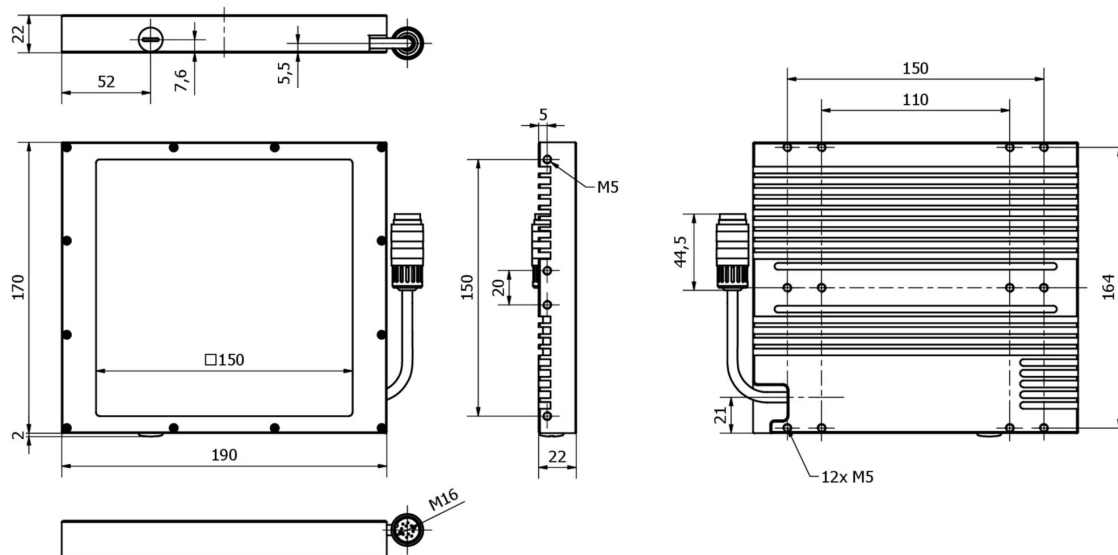
Więcej informacji

Grupa produktów IPF	915 Oświetlenie kamery
Wymiary opakowania	290 x 230 x 61 mm
Masa brutto	1195 g
Numer taryfy celnej	94054239
Numer WEEE	40951076
Zgodność z dyrektywą RoHS	Tak

Schemat połączeń



Rysunek wymiarowy



Fragment programu akcesoriów

VK000054



Kabel połączeniowy Y, 0,05 m, 2x M12 12-stykowy prosty, 1x M16 gniazdo 12-stykowe proste, 0,34 mm², PUR (poliuretan) czarny, Ø6, 5 mm, łańcuch oporowy i odporny na skręcanie

VK255C44



Kabel połączeniowy, 2,5 m, gniazdo M16 12-stykowe proste, wolny koniec kabla, 12-żyłowy, 300 V, IP67, ekranowany, odporny na łańcuch i skręcanie, oleje i smary chłodzące

VK505C44



Kabel połączeniowy, 5 m, gniazdo M16 12-stykowe proste, wolny koniec kabla, 12-żyłowy, 300 V, IP67, ekranowany, odporny na łańcuch i skręcanie, oleje i smary chłodzące

Więcej akcesoriów można znaleźć na naszej stronie internetowej



Instalacja

Instalacja może być przeprowadzona wyłącznie przez wykwalifikowanego elektryka!



Usuwanie odpadów

Numer WEEE zgodnie z § 6 ust. 3 ElektroG: 40951076

Instrukcje bezpieczeństwa

/ Przed uruchomieniem należy upewnić się, że przestrzegane są wszystkie instrukcje bezpieczeństwa zawarte w dokumentacji produktu.

/ Korzystanie z tych produktów jest zabronione, jeśli mają one bezpośredni wpływ na bezpieczeństwo osobiste.

/ Systemy oświetlenia LED mogą generować bardzo intensywne promieniowanie, które może uszkodzić oczy w przypadku niewłaściwego użytkowania. Producent nie ponosi odpowiedzialności za szkody spowodowane niewłaściwym użytkowaniem lub podłączeniem.