

ED1I0740

iluminação adicional da câmara • Luminária de luz transmitida

Luz LED transmitida, funcionamento contínuo, 190x172x22mm, luz vermelha, 22W, 625nm, colimada, 19-30V DC, ficha de cabo M16 de 12 pinos, IP64, alumínio+PMMA



/ Pode ser utilizado como luz incidente e transmitida

Guia de luz homogénea para funcionamento permanente e comutado

Este iluminador de luz transmitida homogénea com uma área iluminada de 150 x 150 mm é ideal para verificar e medir contornos. O acoplamento lateral da luz LED assegura uma radiação muito homogénea sobre a superfície, o que aumenta a qualidade do resultado da inspeção. A iluminação de luz transmitida caracteriza-se pelo seu formato muito compacto, com uma altura de caixa reduzida de apenas 22 mm.

Características eléctricas

Concepção da ligação eléctrica	Conector de cabo M16
Corrente operacional nominal	1100 mA
Controlador de flash	interno
Potência	22 W
Número de postes	12
Classe de protecção	III
Tensão de funcionamento (DC)	19 - 30 V
Ligação eléctrica	Ficha de cabo M16 de 12 pinos 0,15m
Tensão de funcionamento	19-30VDC

Características mecânicas

Largo	172 mm
Largura do campo iluminado	150 mm
Altura	22 mm
Comprimento do cabo	0,15 m
Comprimento	190 mm
Comprimento do campo de luz	150 mm
Classe de protecção (IP)	IP64
Comportamento de dispersão pára-brisas	difuso
Material do invólucro	Alumínio
Material do pára-brisas	Polimetacrilato de metilo
Temperatura ambiente	5 - 45 °C
Dimensões	190x172x22mm

Características ópticas

Iluminador	LED
Tipo de luz	Luz vermelha
Comprimento de onda do sensor	625 nm
Guia de luz	Colimados
Grupo de risco	0

Outras características

Modo de funcionamento	Funcionamento permanente Operação de comutação
-----------------------	--

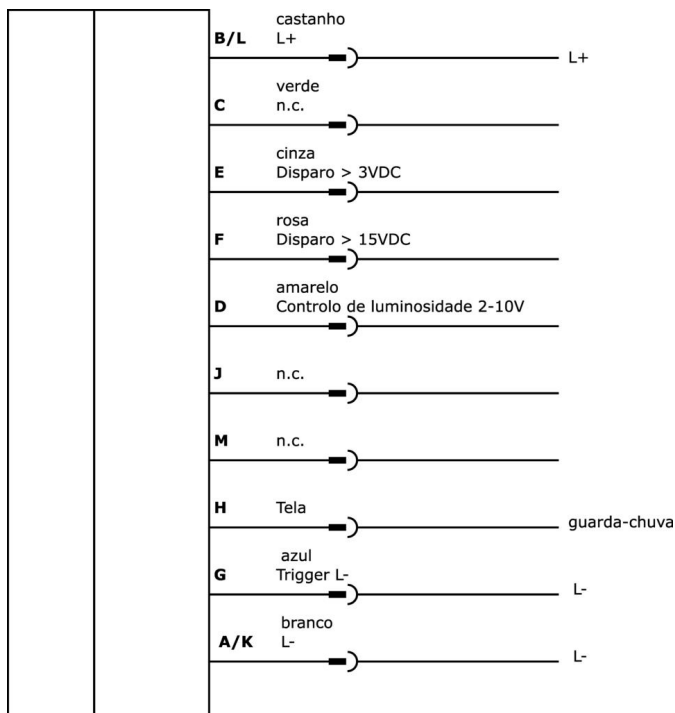
Classificação

ETIM 8	EC000348 Luz para máquinas e bancadas de trabalho
--------	---

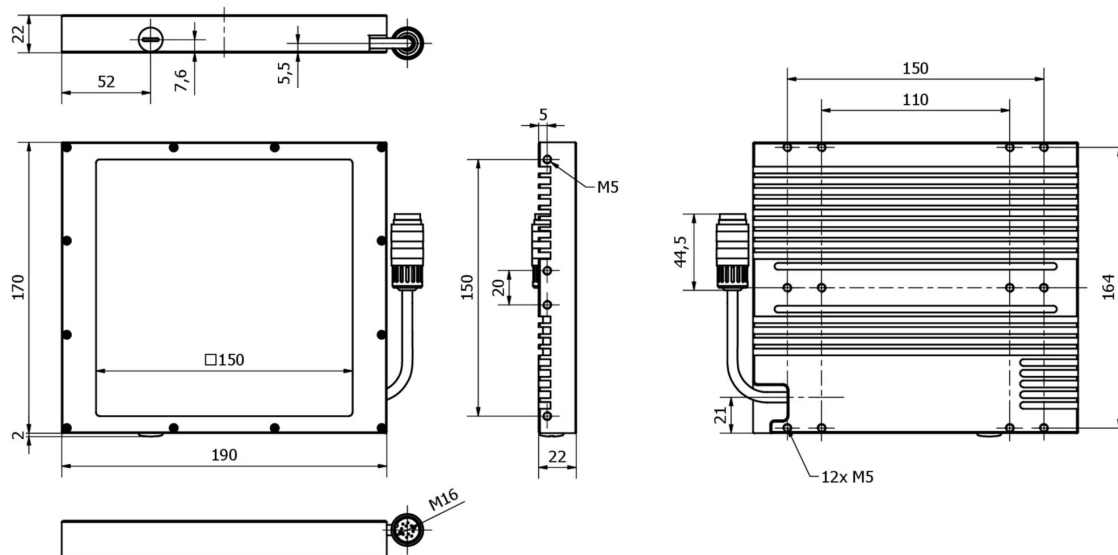
Mais

Grupo de produtos IPF	915 iluminação da câmara
dimensões da embalagem	290 x 230 x 61 mm
Peso bruto	1195 g
Número da pauta aduaneira	94054239
Número WEEE	40951076
Conformidade com RoHS	Sim

Ligação



Desenho dimensional



Programa de acessórios de extracção

VK000054



Cabo de ligação em Y, 0,05m, 2x M12 de 12 pinos rectos, 1x M16 de 12 pinos rectos, 0,34mm², PUR (poliuretano) preto, Ø6,5mm, corrente de arrasto e resistente à torção

VK255C44



Cabo de ligação, 2,5 m, M16 fêmea (tomada) 12 pinos rectos, extremidade do condutor livre, 12 fios, Outro, 300 V, IP67, blindado, adequado para corrente de arrasto e resistente à torção, lubrificantes para óleo e arrefecimento

VK505C44



Cabo de ligação, 5 m, M16 fêmea (tomada) 12 pinos rectos, extremidade do condutor livre, 12 fios, Outro, 300 V, IP67, blindado, adequado para correntes de arrasto e resistente à torção, óleo e lubrificantes de arrefecimento

Pode encontrar mais acessórios na nossa página inicial



Instalação

A montagem / instalação só pode ser efectuada por um electricista qualificado!



Eliminação

Número WEEE de acordo com § 6 para. 3 ElektroG: 40951076

Avisos de segurança

! Antes da primeira utilização, certifique-se de que segue todas as instruções de segurança que possam ser fornecidas nas informações sobre o produto.

! Nunca utilize estes dispositivos em aplicações em que a segurança de uma pessoa dependa da sua funcionalidade.

! Os sistemas de iluminação LED podem gerar radiação UV intensa, que pode danificar os olhos em caso de utilização incorrecta. O fabricante não pode ser responsabilizado por danos que resultem de uma utilização ou ligação incorrecta.