

ED110740

摄像机辅助照明 • 透射光

LED 透射灯, 连续工作, 190x172x22mm, 红光, 22W, 625nm, 准直, 19-30V DC, M16 电缆插头 12 针, IP64, 铝质+PMMA



/ 可作为入射光和透射光使用

均匀的照明 用于永久和开关操作

这种均匀透射光照明器的照明面积为 150 x 150 毫米, 是检查和测量轮廓的理想之选。LED 灯的横向耦合确保了表面的均匀辐射, 从而提高了检测结果的质量。透射光照明的特点是结构非常紧凑, 外壳高度仅为 22 毫米。

电气特性

电气连接的类型	电缆连接器 M16
额定工作电流	1100 毫安
闪光灯控制器	内部
权力	22 W
引脚数量	12
保护等级	三
工作电压 (DC)	19 - 30 V
电气连接	电缆插头 M16 12 针 0.15 米
工作电压	19-30VDC

机械特征

宽度	172 mm
光场宽度	150 mm
高度	22 mm
电缆长度	0.15 m
长度	190 mm
光场长度	150 mm
保护程度 (IP)	IP64
前面的屏幕散射行为	弥漫性
外壳材料	铝合金
前面的屏幕材料	聚甲基丙烯酸甲酯
环境温度	5 - 45 °C
尺寸	190x172x22 毫米

光学特征

灯具	LED
光源	红灯
传感器的波长	625 纳米
导光板	胶合剂
风险组	0

其他特点

运行模式	长期运行 切换操作
------	-------------

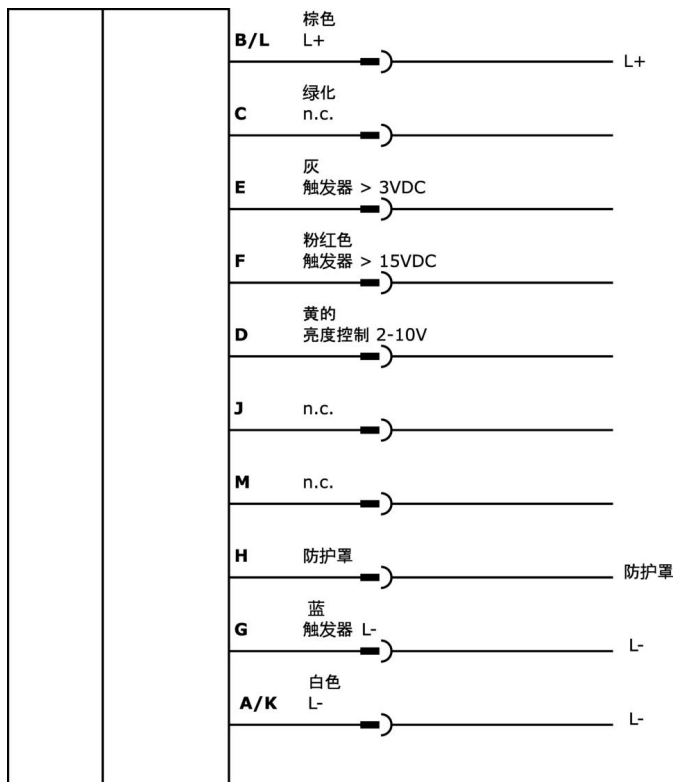
种类

ETIM 8	EC000348 机器和工作台灯
--------	------------------

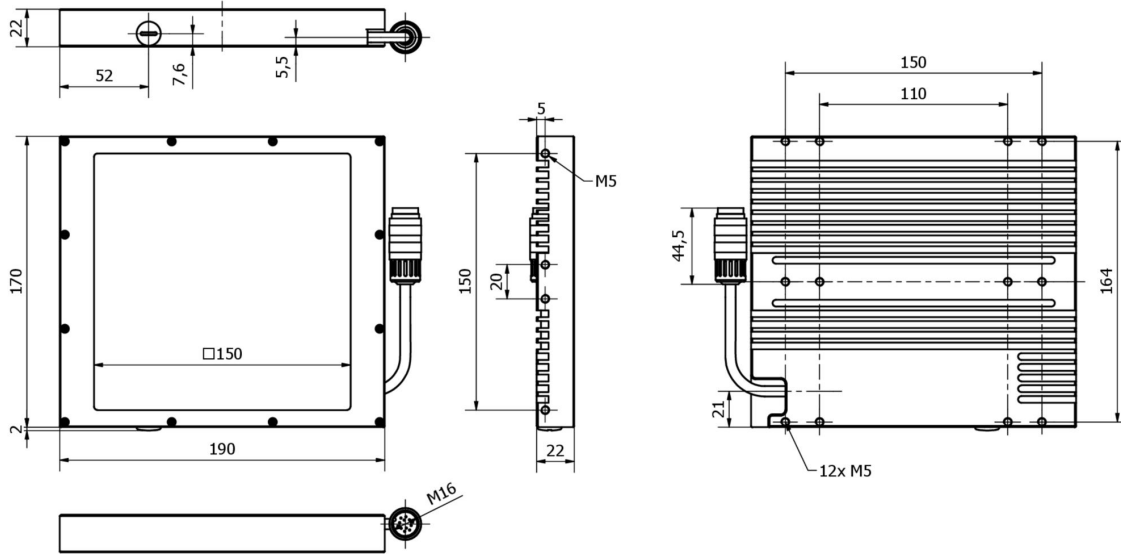
更多

IPF 产品组	915 相机照明
包装尺寸	290 x 230 x 61 mm
总重量	1195 g
海关税号	94054239
WEEE 编号	40951076
符合 RoHS 标准	是

连接



尺寸图



摘录配件方案

VK000054



Y型连接电缆, 0.05米, 2个
M12 12针直电缆, 1个 M16 插座 12针直电缆, 0.34mm², 黑色 PUR (聚氨酯), Ø6.5mm, 拖链和抗扭转装置

VK255C44



连接电缆, 2.5米, M16母型 (插座) 12针直通, 自由导体端, 12线, 其他, 300V, IP67, 屏蔽, 适用于拖链和抗扭, 油和冷却润滑剂

VK505C44



连接电缆, 5米, M16母型 (插座) 12针直通, 自由导体端, 12线, 其他, 300V, IP67, 屏蔽, 适用于拖链和抗扭, 油和冷却润滑剂

您可以在我们的主页上找到更多配件



安装

安装工作只能由合格的电工来完成!



废弃处理

根据第 6 条第 3 款 ElektroG 规定的 WEEE 编号: 40951076

安全警告

! 在初始操作之前, 请确保遵循产品信息中可能提供的所有安全说明。

! 切勿在人的安全取决于其功能的应用中使用这些设备。

! LED照明系统可以产生强烈的紫外线辐射, 在使用不当的情况下会损害眼睛。制造商对因使用或连接不当造成的损害不负责任。