

## ED300120

### Kamera Zusatzbeleuchtung • Durchlichtleuchte

LED Durchlichtleuchte, 30x30x20mm, Weißlicht, diffus, 1,1W, 5000K, 24V DC, M12-Kabelstecker, 3polig, 0,3m Länge, IP67, Aluminium+PMMA



### Homogene Lichtführung

Diese homogene Durchlichtbeleuchtung mit einer Leuchtfläche von 30 x 30 mm ist ideal zum Prüfen und Vermessen von Umrissen geeignet. Die seitliche Einkopplung des LED-Lichts gewährleistet eine sehr homogene Ausleuchtung der Fläche, wodurch sich die Qualität des Prüfergebnisses erhöht. Die Durchlichtbeleuchtung zeichnet sich durch ihr sehr kompaktes Format mit einer Gehäusehöhe von nur 20 mm aus.

#### Elektrische Eigenschaften

Ausführung des elektrischen Anschlusses	Kabelstecker M12
Bemessungsbetriebsstrom	46 mA
Blitzcontroller	nein
Leistung	1,1 W
Polzahl	3
Schutzklasse	III
Betriebsspannung (DC)	24 V
Schutzfunktionen	Verpolungsschutz

#### Mechanische Eigenschaften

Breite	30 mm
Breite des Leuchtfeldes	30 mm
Höhe	20 mm
Kabellänge	0,3 m
Länge	30 mm
Länge des Leuchtfeldes	30 mm
Schutzart (IP)	IP67
Streuverhalten Frontscheibe	diffus
Werkstoff des Gehäuses	Aluminium
Werkstoff der Frontscheibe	Polymethylmethacrylat
Umgebungstemperatur	0 - 40 °C

**Optische Eigenschaften**

Farbtemperatur	5000 K
Leuchtmittel	LED
Lichtart	Weißlicht
Öffnungswinkel	120 °
Risikogruppe (photobiologische Sicherheit)	0

**Sonstige Eigenschaften**

Betriebsart	Permanentbetrieb   Schaltbetrieb
-------------	----------------------------------

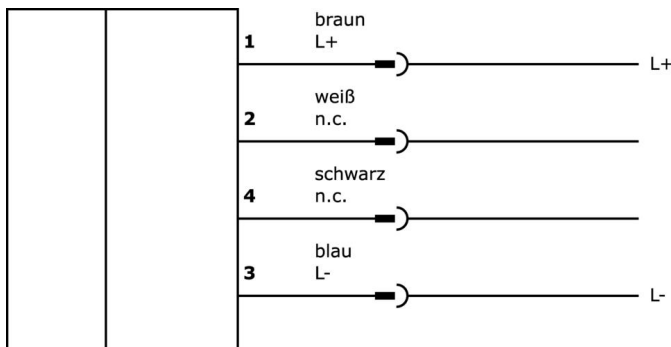
**Klassifizierung**

ETIM 8
--------

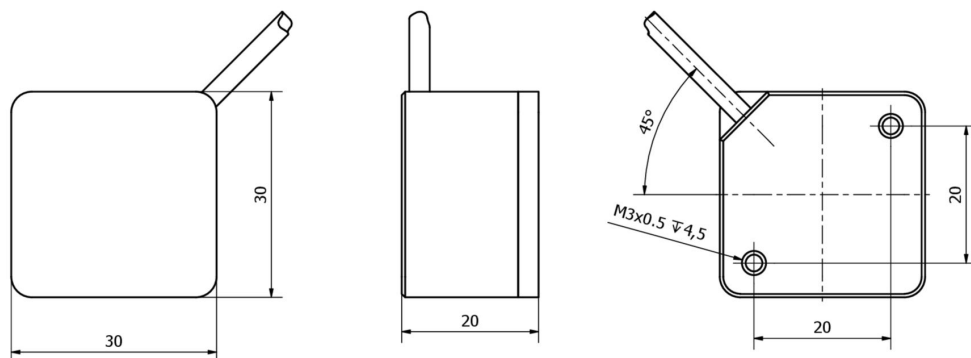
**Weiteres**

IPF Produktgruppe	915 Kamerabeleuchtung
Verpackungsmaße	160 x 99 x 60 mm
Bruttogewicht	105 g
Zolltarifnummer	94054239
WEEE-Nummer	40951076
POP-konform	Ja
REACH-konform	Ja
RoHS konform	Ja

**Anschlussbild**



**Massbild**



**Auszug Zubehörprogramm**

**VK200321**



Anschlussleitung, 2m, M12 Dose  
4polig abgewinkelt, freies  
Leitungsende, 4x0,34mm<sup>2</sup>, PUR  
(Polyurethan), Ø4,7mm, 250V, -  
40-90°C, IP67, Schleppketten- und  
torsionsfähig, Öle und  
Kühlschmiermittel,  
Schweißbereich, Silikonfrei

**VK200325**



Anschlussleitung, 2m, M12 Dose  
4polig gerade, freies  
Leitungsende, 4x0,34mm<sup>2</sup>, PUR  
(Polyurethan), Ø4,7mm, 250V, -  
40-90°C, IP67, Schleppketten- und  
torsionsfähig, Öle und  
Kühlschmiermittel,  
Schweißbereich, Silikonfrei

**VK200621**



Anschlussleitung, 2m, M12 Dose  
5polig abgewinkelt, freies  
Leitungsende, 5x0,34mm<sup>2</sup>, PUR  
(Polyurethan), Ø5,4mm, 60V, -25-  
90°C, IP67, Schleppketten- und  
torsionsfähig, Öle und  
Kühlschmiermittel,  
Schweißbereich, Silikonfrei

**VK200625**



Anschlussleitung, 2m, M12 Dose  
5polig gerade, freies  
Leitungsende, 5x0,34mm<sup>2</sup>, PUR  
(Polyurethan), Ø5,4mm, 60V, -25-  
90°C, IP67, Schleppketten- und  
torsionsfähig, Öle und  
Kühlschmiermittel,  
Schweißbereich, Silikonfrei

**VK200021**



Anschlussleitung, 2m, M12 Dose  
3polig abgewinkelt, freies  
Leitungsende, 3x0,34mm<sup>2</sup>, PUR  
(Polyurethan), Ø4,3mm, 250V, -  
30-90°C, IP67, Schleppketten- und  
torsionsfähig, Öle und  
Kühlschmiermittel,  
Schweißbereich, Silikonfrei

**VK200025**



Anschlussleitung, 2m, M12 Dose  
3polig gerade, freies  
Leitungsende, 3x0,34mm<sup>2</sup>, PUR  
(Polyurethan), Ø4,3mm, 250V, -  
30-90°C, IP67, Schleppketten- und  
torsionsfähig, Öle und  
Kühlschmiermittel,  
Schweißbereich, Silikonfrei

Weiteres Zubehör finden Sie auf unserer Homepage



**Einbau**

Einbau / Installation darf nur durch eine  
Elektrofachkraft erfolgen!



**Entsorgung**

WEEE-Nummer gemäß § 6 Abs. 3 ElektroG:  
40951076

---

**Sicherheitshinweise**

**/** Bitte vergewissern Sie sich vor Inbetriebnahme, dass alle ggf. in der Produktdokumentation aufgeführten Sicherheitshinweise beachtet wurden.

**/** Bei direkter Auswirkung auf die Personensicherheit ist die Anwendung dieser Produkte untersagt.

**/** LED-Lichtsysteme können sehr intensive Strahlung erzeugen, die bei unsachgemäßer Verwendung ggf. die Augen schädigen kann. Für Schäden, die durch unsachgemäßen Gebrauch oder Anschluss entstehen, kann der Hersteller nicht verantwortlich gemacht werden.