

## ED300120

### Illuminación auxiliar de la cámara • Luz transmitida

Luz transmitida LED, 30x30x20mm, luz blanca, difusa, 1,1W, 5000K, 24V DC, conector de cable M12, 3 polos, 0,3m de longitud, IP67, aluminio+PMMA



### guía homogénea de la luz

Esta iluminación homogénea de luz transmitida con un área iluminada de 30 x 30 mm es ideal para comprobar y medir contornos. El acoplamiento lateral de la luz LED garantiza una iluminación muy homogénea de la superficie, lo que aumenta la calidad del resultado de la inspección. La iluminación de luz transmitida se caracteriza por su formato muy compacto con una altura de carcasa de sólo 20 mm.

#### Datos eléctricos

Versión de la conexión eléctrica	Conector de cable M12
Corriente de funcionamiento asignada	46 mA
Controlador de flash	no
Potencia	1,1 W
Número de polos	3
Clase de seguridad	III
Tensión de servicio (CC)	24 V
ardTEEL_Schutzfunktionen	Verpolungsschutz

#### Datos mecánicos

Ancho	30 mm
Ancho del campo luminoso	30 mm
Altura	20 mm
Longitud de cable	0,3 m
Longitud	30 mm
Longitud del campo luminoso	30 mm
Grado de protección (IP)	IP67
Dispersión de luz sobre cristal delantero	difuso
Material de la carcasa	Aluminio
Material del cristal delantero	polimetacrilato de metilo
Temperatura ambiente	0 - 40 °C

**Datos ópticos**

Temperatura del color	5000 K
Medios luminosos	LED
Tipo de luz	Luz blanca
Ángulo de apertura	120 °
Grupo de riesgo	0

**Otros datos**

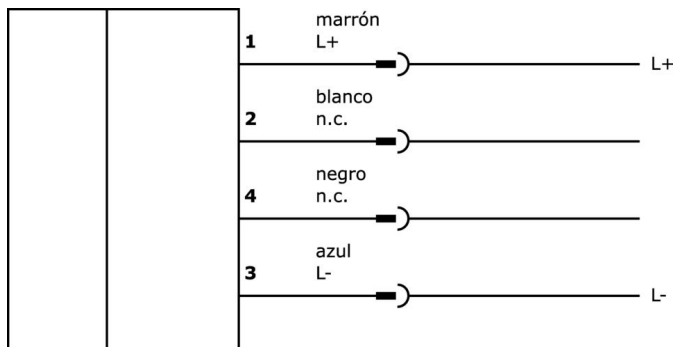
Modo de funcionamiento	funcionamiento permanente   modo de conmutación
------------------------	---

**Clasificación**

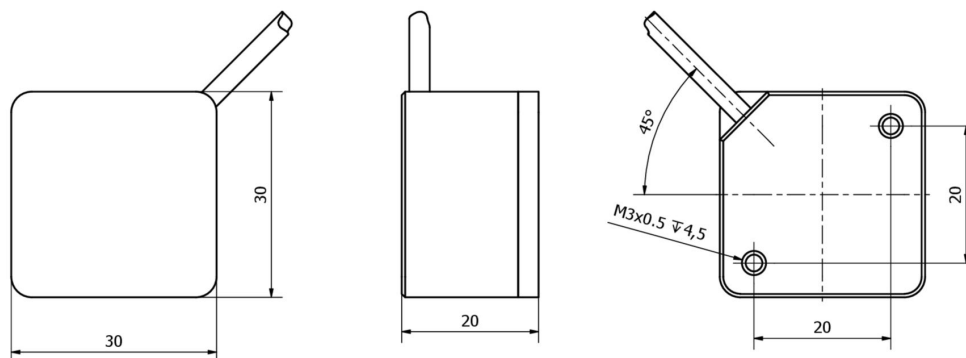
ETIM 8
--------

**Más**

Grupo de productos ipf	915 Iluminación de la cámara
dimensiones de embalaje	160 x 99 x 60 mm
Peso bruto	105 g
Código arancelario	94054239
WEEE número	40951076
Conforme con POP	Sí
Conforme a REACH	Sí
Conforme a RoHS	Sí

**Conexión**

**Dibujo acotado**



**Extracto del programa de accesorios**

**VK200321**



cable de conexión, 2m, m12 hembrilla 4polos acodado, extremo del cable libre, 4x0,34mm<sup>2</sup>, pur (poliuretano), ø4,7mm, 250v, -40-90°c, ip67, apto para cadenas de arrastre y torsión, aceites y lubricantes refrigerantes, área de soldadura, sin silicona

**VK200325**



cable de conexión, 2m, m12 hembrilla 4polos recto, extremo del cable libre, 4x0,34mm<sup>2</sup>, pur (poliuretano), ø4,7mm, 250v, -40-90°c, ip67, apto para cadenas de arrastre y torsión, aceites y lubricantes refrigerantes, área de soldadura, sin silicona

**VK200621**



cable de conexión, 2m, m12 hembrilla 5polos acodado, extremo del cable libre, 5x0,34mm<sup>2</sup>, pur (poliuretano), ø5,4mm, 60v, -25-90°c, ip67, apto para cadenas de arrastre y torsión, aceites y lubricantes refrigerantes, área de soldadura, sin silicona

**VK200625**



cable de conexión, 2m, m12 hembrilla 5polos recto, extremo del cable libre, 5x0,34mm<sup>2</sup>, pur (poliuretano), ø5,4mm, 60v, -25-90°c, ip67, apto para cadenas de arrastre y torsión, aceites y lubricantes refrigerantes, área de soldadura, sin silicona

**VK200021**



cable de conexión, 2m, m12 hembrilla 3polos acodado, extremo del cable libre, 3x0,34mm<sup>2</sup>, pur (poliuretano), ø4,3mm, 250v, -30-90°c, ip67, apto para cadenas de arrastre y torsión, aceites y lubricantes refrigerantes, área de soldadura, sin silicona

**VK200025**



cable de conexión, 2m, m12 hembrilla 3polos recto, extremo del cable libre, 3x0,34mm<sup>2</sup>, pur (poliuretano), ø4,3mm, 250v, -30-90°c, ip67, apto para cadenas de arrastre y torsión, aceites y lubricantes refrigerantes, área de soldadura, sin silicona

Encontrará más accesorios en nuestra [página web](#)



**Montaje**

El montaje/la instalación solo debe ser llevado a cabo por electricistas cualificados.



**Eliminación de residuos**

Número WEEE según § 6 párrafo 3 ElektroG: 40951076

---

**Indicaciones de seguridad**

- /** Antes de la puesta en marcha, asegúrese de que se han respetado todas las indicaciones de seguridad indicadas en la documentación del producto.
- /** El uso de estos productos está prohibido si tienen un efecto directo en la seguridad de las personas.
- /** Los sistemas de iluminación LED pueden emitir una radiación muy intensa que puede dañar los ojos si no se utilizan correctamente. El fabricante no se hace responsable de los daños causados por un uso o conexión inapropiados.