

ED300120

Illuminazione supplementare della telecamera • Luce trasmessa

Luce trasmessa a LED, 30x30x20mm, luce bianca, diffusa, 1,1W, 5000K, 24V DC, cavo M12 a 3 poli, lunghezza 0,3m, IP67, alluminio+PMMA



Controllo omogeneo della luce

Per le attività di test di qualsiasi tipo con un sensore di fotocamera, la scelta della giusta illuminazione è essenziale, poiché solo le immagini ad alto contrasto possono essere analizzate in modo riproducibile. È qui che l'illuminazione ha un'influenza decisiva. La scelta dipende da vari fattori, come la distanza dall'oggetto da testare, le sue dimensioni, il criterio del componente da testare o le condizioni ambientali previste.

Proprietà elettriche

Progettazione del collegamento elettrico	Connettore per cavo M12
Corrente nominale di esercizio	46 mA
Controllore flash	no
Prestazioni	1,1 W
Numero di pali	3
Classe di protezione	III
Protezione contro l'inversione di polarità	No
Tensione di esercizio (CC)	24 V

Proprietà meccaniche

Larghezza	30 mm
Larghezza del campo luminoso	30 mm
Altezza	20 mm
Lunghezza del cavo	0,3 m
Lunghezza	30 mm
Lunghezza del campo luminoso	30 mm
Classe di protezione (IP)	IP67
Comportamento di dispersione del parabrezza	diffuso
Materiale dell'alloggiamento	Alluminio
Materiale del parabrezza	Polimetilmetacrilato
Temperatura ambiente	0 - 40 °C

Proprietà ottiche

Temperatura di colore	5000 K
Sorgente luminosa	LED
Tipo di luce	Luce bianca
Angolo di apertura	120 °
Gruppo di rischio	0

Altre proprietà

Modalità operativa	Funzionamento permanente Funzionamento di commutazione
--------------------	--

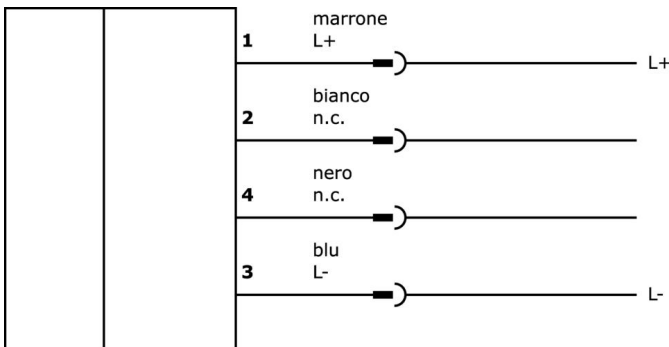
Classificazione

ETIM 8

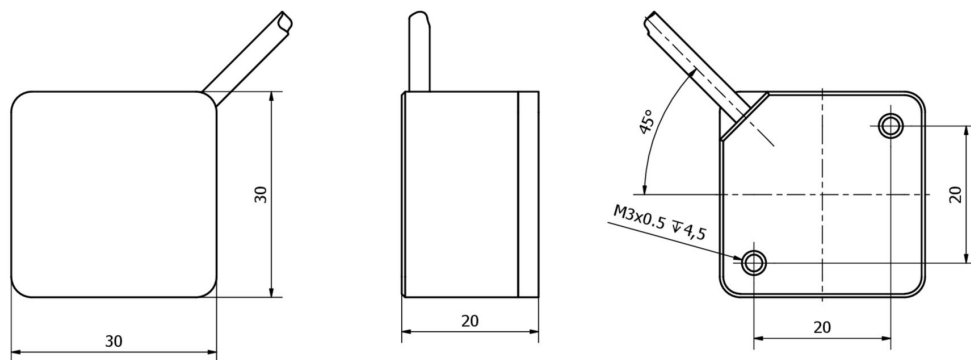
Ulteriori informazioni

Gruppo di prodotti IPF	915 Illuminazione della telecamera
Dimensioni dell'imballaggio	160 x 99 x 60 mm
Peso lordo	105 g
Numero di tariffa doganale	94054239
Numero WEEE	40951076
Compatibile con POP	Sì
Conforme a REACH	Sì
Conforme alla direttiva RoHS	Sì

Schema di collegamento



Disegno quotato



Estratto del programma di accessori

VK06F001



Cavo per l'illuminazione della fotocamera in funzionamento continuo su OC53 con controller flash interno, 0,6 m, presa M8 a 4 pin diritta, spina M8 a 4 pin diritta, 4 fili

VK06F002



Cavo per l'illuminazione della fotocamera in modalità flash su OC53 con controller flash interno, 0,6 m, connettore M8 a 4 pin diritto, connettore M8 a 4 pin diritto, 4 fili

VK200321



Cavo di collegamento, 2 m, presa M12 a 4 poli angolata, estremità libera del cavo, 4x0,34 mm², PUR (poliuretano), Ø4,7 mm, 250 V, -40-90°C, IP67, resistente alla catena di trascinamento e alla torsione, oli e lubrificanti di raffreddamento, area di saldatura, senza silicone

VK200325



Cavo di collegamento, 2 m, presa M12 a 4 pin, estremità libera, 4x0,34 mm², PUR (poliuretano), Ø4,7 mm, 250 V, -40-90°C, IP67, resistente alla catena di trascinamento e alla torsione, oli e lubrificanti di raffreddamento, area di saldatura, senza silicone

VK200621



Cavo di collegamento, 2 m, presa M12 a 5 poli angolata, estremità libera del cavo, 5x0,34 mm², PUR (poliuretano), Ø5,4 mm, 60 V, -25-90°C, IP67, resistente alla catena di trascinamento e alla torsione, oli e lubrificanti di raffreddamento, area di saldatura, senza silicone

VK200625



Cavo di collegamento, 2 m, connettore M12 a 5 poli diritto, estremità libera del cavo, 5x0,34 mm², PUR (poliuretano), Ø5,4 mm, 60 V, -25-90°C, IP67, resistente alla catena di trascinamento e alla torsione, oli e lubrificanti di raffreddamento, area di saldatura, senza silicone

VK200021



Cavo di collegamento, 2 m, presa M12 a 3 poli angolata, estremità libera del cavo, 3x0,34 mm², PUR (poliuretano), Ø4,3 mm, 250 V, -30-90°C, IP67, resistente alla catena di trascinamento e alla torsione, oli e lubrificanti di raffreddamento, area di saldatura, senza silicone

VK200025



Cavo di collegamento, 2 m, presa M12 a 3 poli dritta, estremità libera del cavo, 3x0,34 mm², PUR (poliuretano), Ø4,3 mm, 250 V, -30-90°C, IP67, resistente alla catena di trascinamento e alla torsione, oli e lubrificanti di raffreddamento, area di saldatura, senza silicone

Ulteriori accessori sono disponibili sulla nostra homepage



Installazione

L'installazione deve essere eseguita esclusivamente da un elettricista qualificato!



Smaltimento dei rifiuti

Numero RAEE secondo § 6 par. 3 ElektroG: 40951076

Istruzioni di sicurezza

/ Prima della messa in funzione, accertarsi che siano state rispettate tutte le indicazioni di sicurezza contenute nella documentazione del prodotto.

/ L'uso di questi prodotti è vietato se ha un impatto diretto sulla sicurezza personale.

/ I sistemi di illuminazione a LED possono generare radiazioni molto intense che, se utilizzate in modo improprio, possono danneggiare gli occhi. Il produttore non può essere ritenuto responsabile per i danni causati da un uso o da un collegamento improprio.