

ED300120

iluminação adicional da câmara • Luminária de luz transmitida

Luz LED transmitida, 30x30x20mm, luz branca, difusa, 1,1W, 5000K, 24V DC, ficha de cabo M12, 3 pinos, 0,3m de comprimento, IP67, alumínio+PMMA



Guia de luz homogénea

Esta iluminação homogénea por luz transmitida, com uma área iluminada de 30 x 30 mm, é ideal para a verificação e medição de contornos. O acoplamento lateral da luz LED garante uma iluminação muito homogénea da superfície, o que aumenta a qualidade do resultado da inspeção. A iluminação de luz transmitida caracteriza-se pelo seu formato muito compacto com uma altura de caixa de apenas 20 mm.

Características eléctricas

Concepção da ligação eléctrica	Conector de cabo M12
Corrente operacional nominal	46 mA
Controlador de flash	não
Potência	1,1 W
Número de postes	3
Classe de protecção	III
Tensão de funcionamento (DC)	24 V
ardTEEL_Schutzfunktionen	Protecção contra inversão de polaridade

Características mecânicas

Largo	30 mm
Largura do campo iluminado	30 mm
Altura	20 mm
Comprimento do cabo	0,3 m
Comprimento	30 mm
Comprimento do campo de luz	30 mm
Classe de protecção (IP)	IP67
Comportamento de dispersão pára-brisas	difuso
Material do invólucro	Alumínio
Material do pára-brisas	Polimetacrilato de metilo
Temperatura ambiente	0 - 40 °C

Características ópticas

Temperatura de cor	5000 K
Iluminador	LED
Tipo de luz	Luz branca
Ângulo de abertura	120 °
Grupo de risco	0

Outras características

Modo de funcionamento	Funcionamento permanente Operação de comutação
-----------------------	--

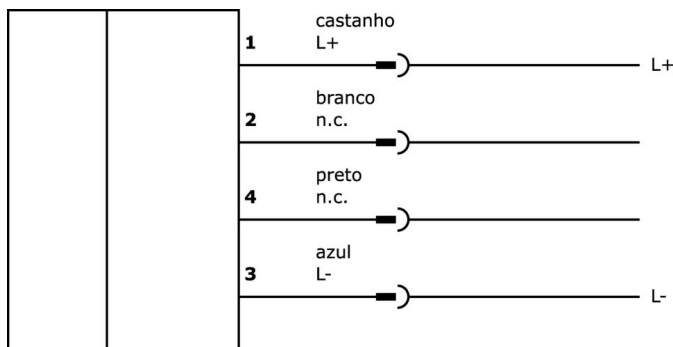
Classificação

ETIM 8

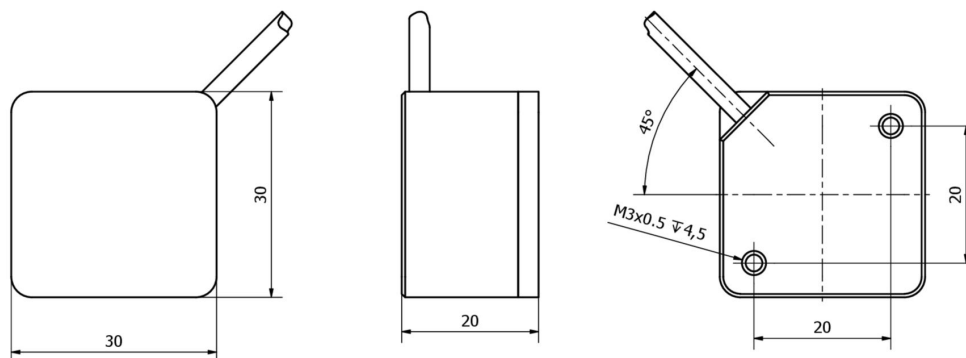
Mais

Grupo de produtos IPF	915 iluminação da câmara
dimensões da embalagem	160 x 99 x 60 mm
Peso bruto	105 g
Número da pauta aduaneira	94054239
Número WEEE	40951076
Compatível com POP	Sim
Em conformidade com o REACH	Sim
Conformidade com RoHS	Sim

Ligação



Desenho dimensional



Programa de acessórios de extracção

VK200321



Cabo de ligação, 2m, M12 Fêmea (tomada) 4pinos Angular, Extremidade do condutor livre, 4x0,34mm², PUR (Poliuretano), Ø4,7mm, 250V, -40-90°C, IP67, Adequado para corrente de arrasto e resistente à torção, Lubrificantes de óleo e de arrefecimento, Zona de soldadura, Sem silicone

VK200325



Cabo de ligação, 2m, M12 Fêmea (tomada) 4pinos Reto, Extremidade do condutor livre, 4x0,34mm², PUR (Poliuretano), Ø4,7mm, 250V, -40-90°C, IP67, Adequado para corrente de arrasto e resistente à torção, Lubrificantes de óleo e de arrefecimento, Área de soldadura, Sem silicone

VK200621



Cabo de ligação, 2m, M12 fêmea (casquilho) 5 pinos angular, extremidade do condutor livre, 5x0,34mm², PUR (poliuretano), Ø5,4mm, 60V, -25-90°C, IP67, adequado para corrente de arrasto e resistente à torção, Lubrificantes de óleo e de arrefecimento, Zona de soldadura, Sem silicone

VK200625



Cabo de ligação, 2m, M12 fêmea (tomada) 5 pinos rectos, extremidade do condutor livre, 5x0,34mm², PUR (poliuretano), Ø5,4mm, 60V, -25-90°C, IP67, adequado para corrente de arrasto e resistente à torção, lubrificantes de óleo e de arrefecimento, área de soldadura, sem silicone

VK200021



Cabo de ligação, 2m, M12 Fêmea (tomada) 3pinos Angular, Extremidade do condutor livre, 3x0,34mm², PUR (Poliuretano), Ø4,3mm, 250V, -30-90°C, IP67, Adequado para corrente de arrasto e resistente à torção, Lubrificantes de óleo e de arrefecimento, Zona de soldadura, Sem silicone

VK200025



Cabo de ligação, 2m, M12 fêmea (tomada) 3 pinos rectos, extremidade do condutor livre, 3x0,34mm², PUR (poliuretano), Ø4,3mm, 250V, -30-90°C, IP67, adequado para corrente de arrasto e resistente à torção, lubrificantes de óleo e de arrefecimento, área de soldadura, sem silicone

Pode encontrar mais acessórios na nossa página inicial



Instalação

A montagem / instalação só pode ser efectuada por um electricista qualificado!



Eliminação

Número WEEE de acordo com § 6 para. 3 ElektroG: 40951076

Avisos de segurança

- /** Antes da primeira utilização, certifique-se de que segue todas as instruções de segurança que possam ser fornecidas nas informações sobre o produto.
- /** Nunca utilize estes dispositivos em aplicações em que a segurança de uma pessoa dependa da sua funcionalidade.
- /** Os sistemas de iluminação LED podem gerar radiação UV intensa, que pode danificar os olhos em caso de utilização incorrecta. O fabricante não pode ser responsabilizado por danos que resultem de uma utilização ou ligação incorrecta.