

ED300120

摄像机辅助照明 • 透射光

LED 透射灯, 30x30x20mm, 白光, 漫射, 1.1W, 5000K, 24V DC, M12 电缆插头, 3 针, 0.3 米长, IP67, 铝质+PMMA



均匀的照明

这种均匀的透射光照明的照射面积为 30 x 30 毫米, 是检查和测量轮廓的理想之选。LED 灯的横向耦合确保了表面的均匀照明, 从而提高了检测结果的质量。透射式照明的特点是结构非常紧凑, 外壳高度仅为 20 毫米。

电气特性

电气连接的类型	电缆连接器 M12
额定工作电流	46 毫安
闪光灯控制器	没有
权力	1.1 W
引脚数量	3
保护等级	三
工作电压 (DC)	24 V
ardTEEL_Schutzfunktionen	Verpolungsschutz

机械特征

宽度	30 mm
光场宽度	30 mm
高度	20 mm
电缆长度	0.3 m
长度	30 mm
光场长度	30 mm
保护程度 (IP)	IP67
前面的屏幕散射行为	弥漫性
外壳材料	铝合金
前面的屏幕材料	聚甲基丙烯酸甲酯
环境温度	0 - 40 °C

光学特征

色温	5000 K
灯具	LED
光源	白光
光束扩散的角度	120 °
风险组	0

其他特点

运行模式	长期运行 切换操作
------	-------------

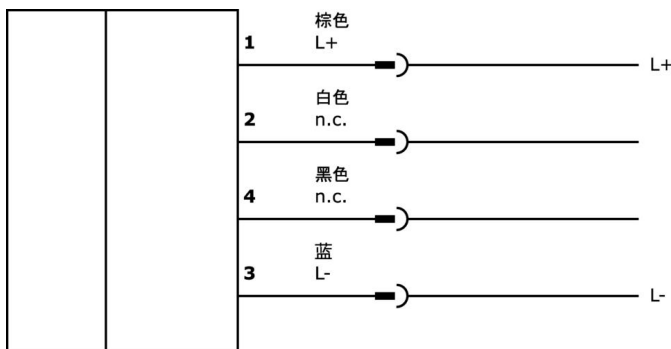
种类

ETIM 8

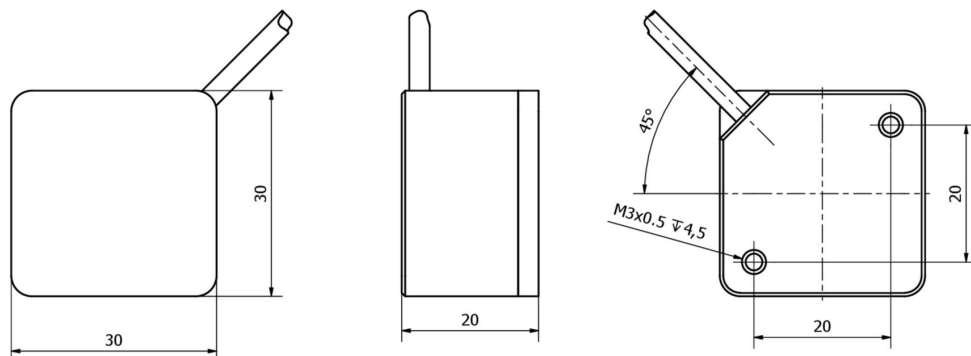
更多

IPF产品组	915相机照明
包装尺寸	160 x 99 x 60 mm
总重量	105 g
海关税号	94054239
WEEE编号	40951076
符合POP要求	是
适应性强	是
符合RoHS标准	是

连接



尺寸图



摘录配件方案

VK200321



连接电缆，2米，M12母型（插座）4针角型，自由导体端，4x0.34mm²，PUR（聚氨酯），Ø4.7mm，250V，-40-90°C，IP67，适用于拖链和抗扭，油和冷却润滑剂，焊接区，无硅。

VK200325



连接电缆，2米，M12母型（插座）4针直通，自由导体端，4x0.34mm²，PUR（聚氨酯），Ø4.7mm，250V，-40-90°C，IP67，适用于拖链和抗扭，油和冷却润滑剂，焊接区，无硅。

VK200621



连接电缆，2米，M12母型（插座）5针角型，自由导体端，5x0.34mm²，PUR（聚氨酯），Ø5.4mm，60V，-25-90°C，IP67，适用于拖链和抗扭，油和冷却润滑剂，焊接区，无硅。

VK200625



连接电缆，2米，M12母（插座）5针直通，自由导体端，5x0.34mm²，PUR（聚氨酯），Ø5.4mm，60V，-25-90°C，IP67，适用于拖链和抗扭，油和冷却润滑剂，焊接区，无硅。

VK200021



连接电缆，2米，M12母型（插座）3针角型，自由导体端，3x0.34mm²，PUR（聚氨酯），Ø4.3mm，250V，-30-90°C，IP67，适用于拖链和抗扭，油和冷却润滑剂，焊接区，无硅。

VK200025



连接电缆，2米，M12母（插座）3针直头，自由导体端，3x0.34mm²，PUR（聚氨酯），Ø4.3mm，250V，-30-90°C，IP67，适用于拖链和抗扭，油和冷却润滑剂，焊接区，无硅。

您可以在我们的主页上找到更多配件



安装

安装工作只能由合格的电工来完成!



废弃处理

根据第 6 条第 3 款 ElektroG 规定的 WEEE 编号：40951076

安全警告

! 在初始操作之前，请确保遵循产品信息中可能提供的所有安全说明。

! 切勿在人的安全取决于其功能的应用中使用这些设备。

! LED照明系统可以产生强烈的紫外线辐射，在使用不当的情况下会损害眼睛。制造商对因使用或连接不当造成的损害不负责任。