

ED470770

Éclairage supplémentaire de la caméra • Lampe à lumière transmise

Lampe à LED pour lumière transmise, 47x47x21mm, lumière rouge non polarisée, 1, 1W, 635nm, 24V, prise M8 4 pôles, IP50, aluminium+PMMA



Un éclairage homogène

Cet éclairage par transmission homogène avec une surface d'éclairage de 47 x 47 mm est idéal pour contrôler et mesurer des contours. L'injection latérale de la lumière LED garantit un éclairage très homogène de la surface, ce qui améliore la qualité du résultat de l'examen. L'éclairage par transparence se distingue par son format très compact avec une hauteur de boîtier de seulement 21 mm.

Caractéristiques électriques

Exécution du raccordement électrique	Connecteur M8
Courant assigné d'emploi	45 mA
Contrôleur de flash	non
Puissance	1,1 W
Nombre de pôles	4
Classe de protection	III
Tension de fonctionnement (DC)	24 V

Propriétés mécaniques

Largeur	47 mm
Largeur du champ lumineux	32 mm
Hauteur	21 mm
Longueur	47 mm
Longueur du champ lumineux	32 mm
Indice de protection (IP)	IP50
Comportement de dispersion du pare-brise	diffus
Matériau du boîtier	Aluminium
Matériau du pare-brise	Polyméthacrylate de méthyle
Température ambiante	10 - 50 °C

Propriétés optiques

Nombre de LED	16
Sources lumineuses	LED
Type de lumière	Lumière rouge non polarisée
Longueur d'onde du capteur	635 nm
Angle d'ouverture	120 °
Groupe à risque	0

Autres caractéristiques

Mode de fonctionnement	Fonctionnement permanent Mode de commutation
------------------------	--

Classification

ETIM 8	EC000348 Lampe de machine et d'établi
--------	---------------------------------------

Autre

Groupe de produits IPF	915 Éclairage de la caméra
Dimensions de l'emballage	160 x 99 x 60 mm
Poids brut	127 g
Numéro de tarif douanier	94054239
Numéro WEEE	40951076
Conforme à REACH	Oui
Conforme à la directive RoHS	Oui

Schéma de connexion

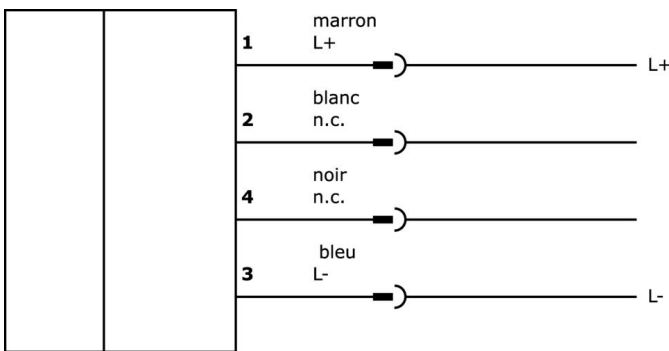
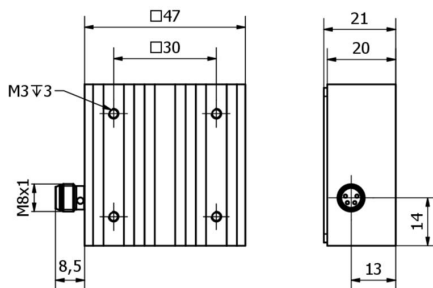


Schéma d'encombrement



Extrait de la gamme d'accessoires

VK200371



Câble de raccordement, 2m, prise M8 4 pôles coudée, extrémité de câble libre, 4x0,34mm², PUR (polyuréthane), Ø4,7mm, 30V, -30-90°C, IP67, résistant aux chaînes porte-câbles et à la torsion, huiles et lubrifiants de refroidissement, domaine de soudage, sans silicone

VK200375



Câble de raccordement, 2m, prise M8 4 pôles droit, extrémité de câble libre, 4x0,34mm², PUR (polyuréthane), Ø4,7mm, 30V, -30-90°C, IP67, résistant aux chaînes porte-câbles et à la torsion, huiles et réfrigérants lubrifiants, domaine de soudage, sans silicone

VK030F71



Câble de raccordement, 0,3m, prise femelle M8 à 4 pôles coudée, prise mâle M8 à 4 pôles droite, 4 conducteurs, PUR (polyuréthane), résistant aux chaînes porte-câbles et à la torsion, huiles et fluides de coupe, domaine de soudage, sans silicone

VK030F75



Câble de raccordement, 0,3m, prise M8 4 pôles droit, prise M8 4 pôles droit, 4 conducteurs, PUR (polyuréthane), résistant aux chaînes porte-câbles et à la torsion, huiles et fluides de coupe, domaine de soudage, sans silicone

VK000040



Adaptation, prise M8 4 pôles droit, prise M12 4 pôles droit, 24V, -25-85°C, IP67, huiles et liquides de refroidissement, zone de soudure

VK000039



Adaptation, prise M8 4 pôles droit, prise M8 3 pôles droit, 24V, -25-85°C, IP67, huiles et liquides de refroidissement, zone de soudure

Vous trouverez d'autres accessoires sur notre site Internet



Montage

Le montage / l'installation ne doit être effectué que par un électricien spécialisé !



Élimination

Numéro WEEE selon § 6 alinéa 3 ElektroG : 40951076

Consignes de sécurité

/ Avant la mise en service, veuillez vous assurer que toutes les consignes de sécurité figurant éventuellement dans la documentation du produit ont été respectées.

/ En cas d'impact direct sur la sécurité des personnes, l'utilisation de ces produits est interdite.

/ Les systèmes d'éclairage à LED peuvent générer des rayonnements très intenses qui peuvent, le cas échéant, endommager les yeux en cas d'utilisation non conforme. Le fabricant ne peut pas être tenu responsable des dommages causés par une utilisation ou un raccordement non conforme.