

ED870770

摄像机辅助照明 • 透射光

LED 透射灯, 87x87x21mm, 红光非极化, 3.6W, 635nm, 24V, M8 插头 4 针, IP67, 铝质+PMMA



均匀的照明

这种均匀透射光照明的照明面积为 87 x 87 毫米, 是检查和测量轮廓的理想之选。LED 灯的横向耦合确保了表面的均匀照明, 从而提高了检测结果的质量。透射式照明系统的特点是结构非常紧凑, 外壳高度仅为 21 毫米。

电气特性

电气连接的类型	连接器M8
额定工作电流	150 毫安
闪光灯控制器	没有
权力	3.6 W
引脚数量	4
保护等级	三
工作电压 (DC)	24 V

机械特征

设计	方形
宽度	87 mm
光场宽度	70 mm
高度	21 mm
长度	87 mm
光场长度	70 mm
保护程度 (IP)	IP67
前面的屏幕散射行为	弥漫性
外壳材料	铝合金
前面的屏幕材料	聚甲基丙烯酸甲酯
环境温度	10 - 50 °C

光学特征

LED的数量	64
灯具	LED
光源	无极性红灯
传感器的波长	635 纳米
光束扩散的角度	120 °
风险组	0

其他特点

运行模式	长期运行 切换操作
------	-------------

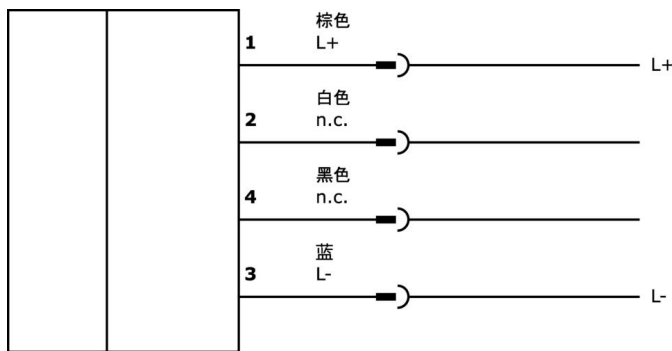
种类

ETIM 8	EC000348 机器和工作台灯
--------	------------------

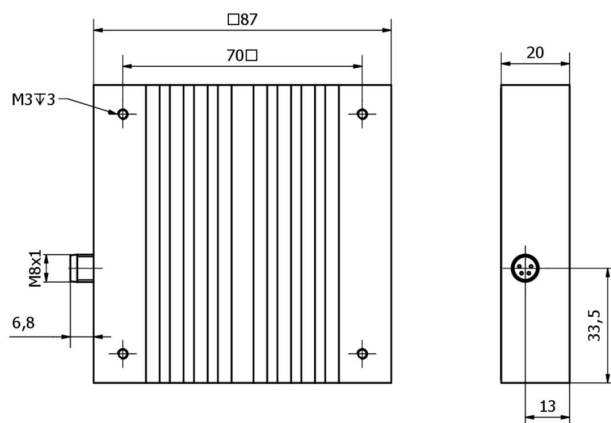
更多

IPF产品组	915相机照明
包装尺寸	175 x 135 x 65 mm
总重量	250 g
海关税号	94054239
WEEE编号	40951076
适应性强	是
符合RoHS标准	是

连接



尺寸图



摘录配件方案

AO000462



闪光灯控制器
，55x120x130mm，4 通道，12-24V DC，6 极接线端子，铝质，LED

VK000039



适应性，M8母型（插座）4针直通，M8公型（连接器）3针直通，24V，-25-85°C，IP67，油和冷却润滑剂，焊接区域

VK000040



适应性，M8母型（插座）4针直通，M12公型（连接器）4针直通，24V，-25-85°C，IP67，油和冷却润滑剂，焊接区域

VK200371



连接电缆，2米，M8母型（插座）4针角型，自由导体端，4x0.34mm²，PUR（聚氨酯），Ø4.7mm，30V，-30-90°C，IP67，适用于拖链和抗扭，油和冷却润滑剂，焊接区，无硅。

VK200375



连接电缆，2米，M8母（插座）4针直头，自由导体端，4x0.34mm²，PUR（聚氨酯），Ø4.7mm，30V，-30-90°C，IP67，适用于拖链和抗扭，油和冷却润滑剂，焊接区，无硅酮

VK030F71



连接电缆，0.3米，M8插口4针斜角，M8插头4针直角，4芯，PUR（聚氨酯），抗拖链和扭转，耐油和冷却润滑剂，焊接区，无硅树脂

VK030F75



连接电缆，0.3米，M8插口（4针）直式，M8插头（4针）直式，4芯，PUR（聚氨酯），耐拖链和扭转，耐油和冷却润滑剂，焊接区，无硅树脂

您可以在我们的主页上找到更多配件



安装
安装工作只能由合格的电工来完成!



废弃处理
根据第 6 条第 3 款 ElektroG 规定的 WEEE 编号：40951076

安全警告

- / 在初始操作之前，请确保遵循产品信息中可能提供的所有安全说明。
- / 切勿在人的安全取决于其功能的应用中使用这些设备。
- / LED照明系统可以产生强烈的紫外线辐射，在使用不当的情况下会损害眼睛。制造商对因使用或连接不当造成的损害不负责任。