

EDLE0170

摄像机辅助照明 • 透射光

LED 透射灯, 250x120x12mm, 白光, 17W, 5000K, 24V DC, M8 插头 4 针, IP54, 铝质+PMMA



均匀的照明

这种均匀透射光照明的照明面积为 200 x 100 毫米, 是检查和测量轮廓的理想之选。LED 灯的横向耦合确保了表面的均匀照明, 从而提高了检测结果的质量。透射式照明系统的特点是结构非常紧凑, 外壳高度仅为 12 毫米。

电气特性

电气连接的类型	连接器M8
额定工作电流	900 毫安
闪光灯控制器	内部
权力	17 W
最大峰值电流	3600 毫安
引脚数量	4
保护等级	三
工作电压 (DC)	22,8 - 25,2 V
电气连接	M8 4 针插头连接器
工作电压	23-25VDC

机械特征

宽度	120 mm
光场宽度	100 mm
高度	12 mm
长度	250 mm
光场长度	200 mm
保护程度 (IP)	IP54
前面的屏幕散射行为	弥漫性
外壳材料	铝合金
前面的屏幕材料	聚甲基丙烯酸甲酯
工作距离范围	1 - 100 mm
环境温度	10 - 30 °C
尺寸	250x120x12 毫米

光学特征

色温	5000 K
灯具	LED
光源	白光
风险组	0

其他特点

相对湿度 (无冷凝)	30 - 70 %
运行模式	闪光灯模式 长期运行 切换操作

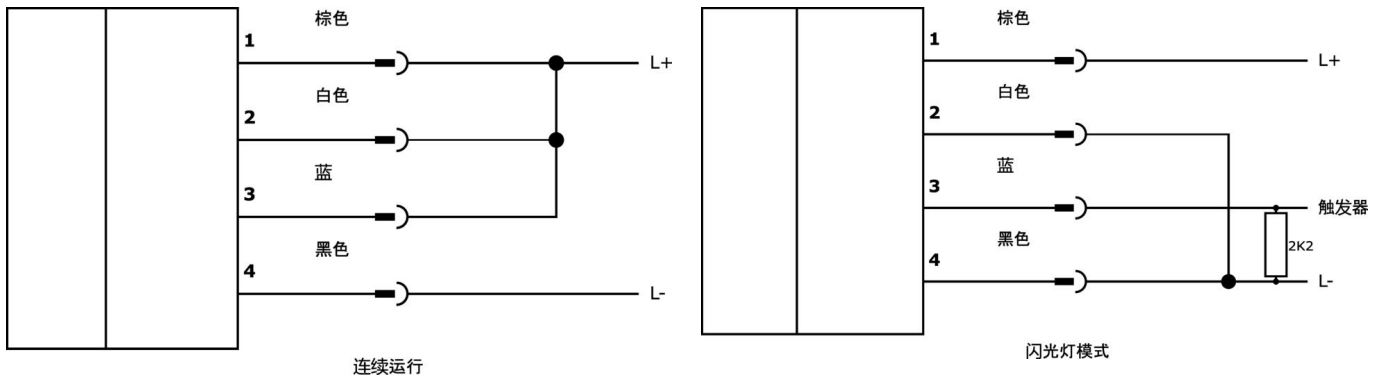
种类

ETIM 8	EC000348 机器和工作台灯
--------	------------------

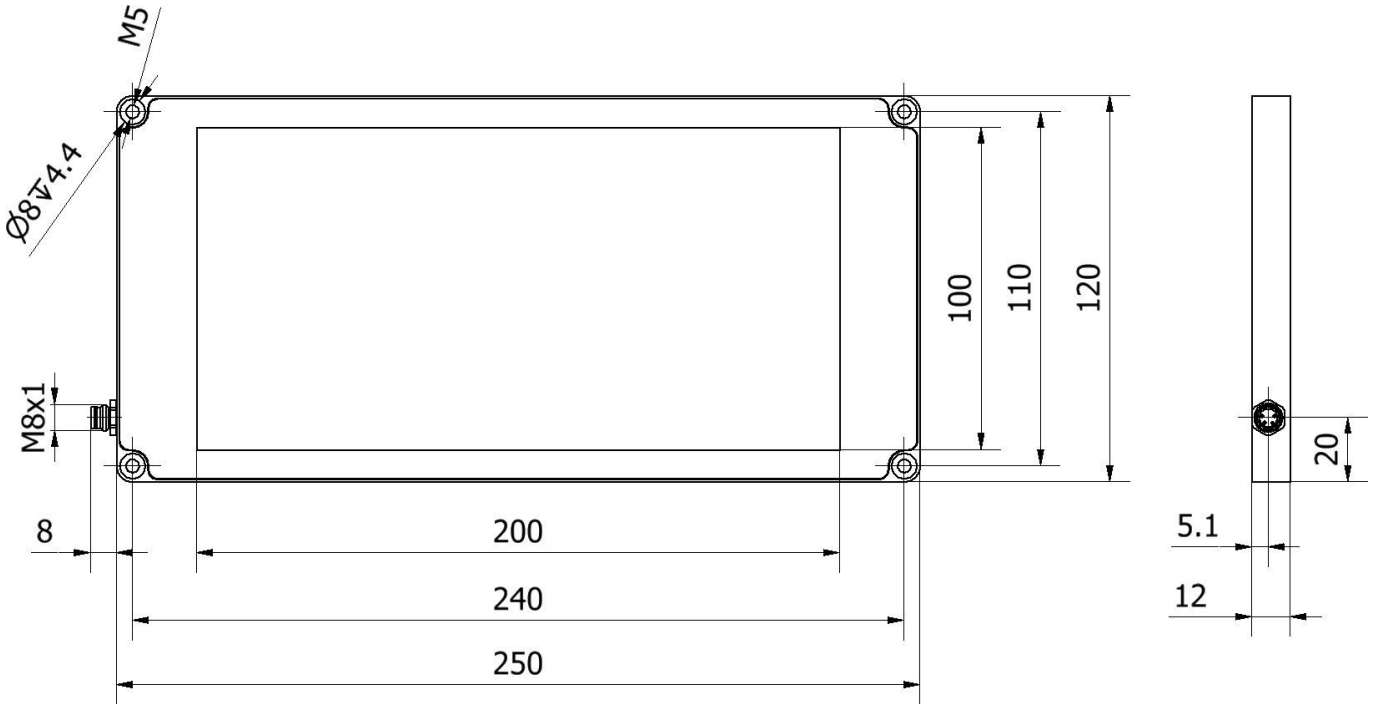
更多

IPF产品组	915相机照明
包装尺寸	290 x 230 x 61 mm
总重量	971 g
海关税号	94054239
WEEE编号	40951076
适应性强	是
符合RoHS标准	是

连接



尺寸图



摘录配件方案

VK200371

连接电缆, 2米, M8母型 (插座) 4针角型, 自由导体端, 4x0.34mm², PUR (聚氨酯), Ø4.7mm, 30V, -30-90°C, IP67, 适用于拖链和抗扭, 油和冷却润滑剂, 焊接区, 无硅。

VK200375

连接电缆, 2米, M8母 (插座) 4针直头, 自由导体端, 4x0.34mm², PUR (聚氨酯), Ø4.7mm, 30V, -30-90°C, IP67, 适用于拖链和抗扭, 油和冷却润滑剂, 焊接区, 无硅酮

VK06F001

用于 OC53 (带内置闪光灯控制器) 连续运行时相机照明的电缆, 0.6米, M8 插座 4针直插, M8 插头 4针直插, 4芯

VK06F002

用于带内置闪光灯控制器的 OC53 闪光灯模式下相机照明的电缆, 0.6米, M8 直插口 4针, M8 直插头 4针, 4芯

您可以在我们的主页上找到更多配件



安装

安装工作只能由合格的电工来完成!



废弃处理

根据第 6 条第 3 款 ElektroG 规定的 WEEE 编号: 40951076

安全警告

! 在初始操作之前, 请确保遵循产品信息中可能提供的所有安全说明。

! 切勿在人的安全取决于其功能的应用中使用这些设备。

! LED照明系统可以产生强烈的紫外线辐射, 在使用不当的情况下会损害眼睛。制造商对因使用或连接不当造成的损害不负责任。