

EE1G0171

Illuminación auxiliar de la cámara • Luces de cúpula

Luz de cúpula LED, Ø172mm, luz blanca, 12,48W, 6500K, 24V CC, conector M8 de 4 polos, IP00, aluminio



guía homogénea de la luz Emisión de luz cóncava

Los iluminadores compactos de luz incidente con apertura de cámara son ideales para inspeccionar objetos en campo claro con superficies poco reflectantes. El acoplamiento lateral de la luz LED garantiza una radiación muy homogénea en toda la zona iluminada.

Datos eléctricos

Versión de la conexión eléctrica	Conector M8
Corriente de funcionamiento asignada	520 mA
Controlador de flash	no
Potencia	12,48 W
Número de polos	4
Clase de seguridad	III
Tensión de servicio (CC)	24 V
ardSOCA_ElektrischerAnschluss	Conector M8 de 4 clavijas
ardSOCA_Betriebsspannung	24VDC

Datos mecánicos

Ancho del campo luminoso	130 mm
Diámetro	172 mm
Altura	20 mm
Diámetro interno	40 mm
Grado de protección (IP)	IP00
Dispersión de luz sobre cristal delantero	claro
Material de la carcasa	Aluminio
Diámetro de la apertura	40 mm
Temperatura ambiente	10 - 50 °C
ardSOCA_Abmessungen	Ø172 mm, 20 mm de alto

Datos ópticos

Cantidad de LEDs	128
Temperatura del color	6500 K
Medios luminosos	LED
Tipo de luz	Luz blanca
Ángulo de apertura	120 °
Grupo de riesgo	0

Otros datos

Particularidades	con paso de lente
Modo de funcionamiento	funcionamiento permanente

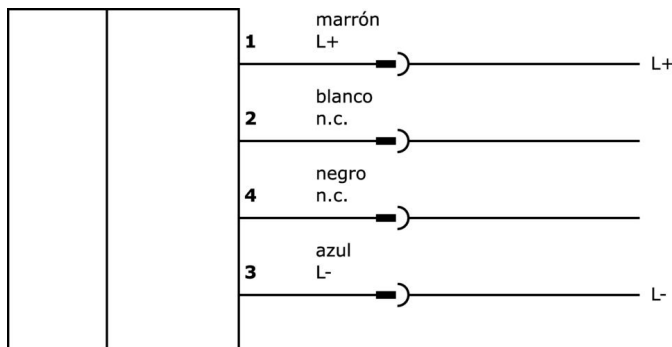
Clasificación

ETIM 8	EC000348 Luz para máquinas y bancos de trabajo
--------	--

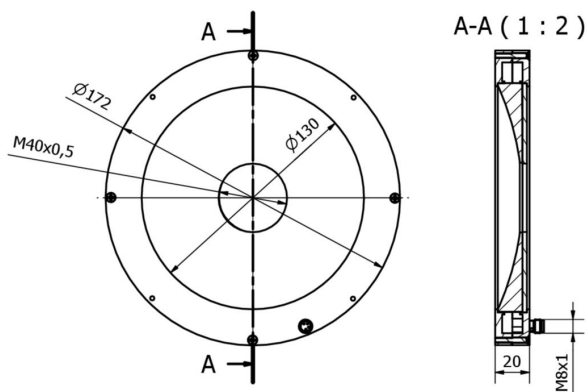
Más

Grupo de productos ipf	915 Iluminación de la cámara
dimensiones de embalaje	275 x 210 x 70 mm
Peso bruto	705 g
Código arancelario	94054239
WEEE número	40951076
Conforme a REACH	Sí
Conforme a RoHS	Sí

Conexión



Dibujo acotado



Extracto del programa de accesorios

VK000039



adaptación, m8 hembra 4 polos recto, m8 conector macho 3 polos recto, 24v, -25-85°C, ip67, aceites y lubricantes refrigerantes, área de soldadura

VK200371



cable de conexión, 2m, m8 hembra 4 polos acodado, extremo del cable libre, 4x0,34mm², pur (poliuretano), Ø4,7mm, 30v, -30-90°C, ip67, apto para cadenas de arrastre y torsión, aceites y lubricantes refrigerantes, área de soldadura, sin silicona

VK200375



cable de conexión, 2m, m8 hembra 4 polos recto, extremo del cable libre, 4x0,34mm², pur (poliuretano), Ø4,7mm, 30v, -30-90°C, ip67, apto para cadenas de arrastre y torsión, aceites y lubricantes refrigerantes, área de soldadura, sin silicona

VK000040



adaptación, m8 hembra 4 polos recto, m12 conector macho 4 polos recto, 24v, -25-85°C, ip67, aceites y lubricantes refrigerantes, área de soldadura

VK030F71



Cable de conexión, 0,3 m, conector acodado M8 de 4 polos, conector recto M8 de 4 polos, 4 conductores, PUR (poliuretano), resistente a la cadena de arrastre y a la torsión, aceites y lubricantes refrigerantes, zona de soldadura, sin silicona

VK030F75



Cable de conexión, 0,3 m, conector hembra M8 de 4 polos recto, conector macho M8 de 4 polos recto, de 4 hilos, PUR (poliuretano), resistente a la cadena de arrastre y a la torsión, aceites y lubricantes refrigerantes, zona de soldadura, sin silicona

Encontrará más accesorios en nuestra página web



Montaje

El montaje/la instalación solo debe ser llevado a cabo por electricistas cualificados.



Eliminación de residuos

Número WEEE según § 6 párrafo 3 ElektroG: 40951076

Indicaciones de seguridad

- /** Antes de la puesta en marcha, asegúrese de que se han respetado todas las indicaciones de seguridad indicadas en la documentación del producto.
- /** El uso de estos productos está prohibido si tienen un efecto directo en la seguridad de las personas.
- /** Los sistemas de iluminación LED pueden emitir una radiación muy intensa que puede dañar los ojos si no se utilizan correctamente. El fabricante no se hace responsable de los daños causados por un uso o conexión inapropiados.