

## EE1G0171

### Illuminazione supplementare della telecamera • Luci a cupola

Luce LED a cupola, Ø172mm, luce bianca, 12,48W, 6500K, 24V DC, connettore M8 a 4 poli, IP00, alluminio



### Controllo omogeneo della luce Emissione luminosa concava

Gli illuminatori compatti a luce incidente con apertura della telecamera sono ideali per ispezionare oggetti in campo chiaro con superfici poco riflettenti. L'accoppiamento laterale della luce LED garantisce una radiazione molto omogenea su tutta l'area illuminata.

#### Proprietà elettriche

Progettazione del collegamento elettrico	Connettore a spina M8
Corrente nominale di esercizio	520 mA
Controllore flash	no
Prestazioni	12,48 W
Numero di pali	4
Classe di protezione	III
Tensione di esercizio (CC)	24 V
Collegamento elettrico	Connettore M8 a 4 pin
Tensione di esercizio	24 V CC

#### Proprietà meccaniche

Larghezza del campo luminoso	130 mm
Diametro	172 mm
Altezza	20 mm
Diametro interno	40 mm
Classe di protezione (IP)	IP00
Comportamento di dispersione del parabrezza	chiaro
Materiale dell'alloggiamento	Alluminio
Diametro dell'apertura	40 mm
Temperatura ambiente	10 - 50 °C
Dimensioni	Ø172 mm, altezza 20 mm

**Proprietà ottiche**

Numero di LED	128
Temperatura di colore	6500 K
Sorgente luminosa	LED
Tipo di luce	Luce bianca
Angolo di apertura	120 °
Gruppo di rischio	0

**Altre proprietà**

Caratteristiche speciali	con passaggio per l'obiettivo
Modalità operativa	Funzionamento permanente

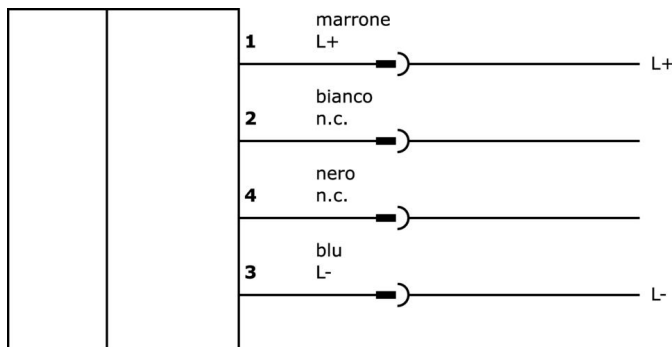
**Classificazione**

ETIM 8	EC000348 Luce per macchine e banchi da lavoro
--------	---

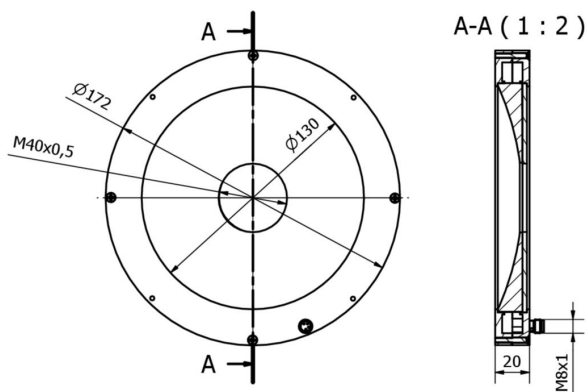
**Ulteriori informazioni**

Gruppo di prodotti IPF	915 Illuminazione della telecamera
Dimensioni dell'imballaggio	275 x 210 x 70 mm
Peso lordo	705 g
Numero di tariffa doganale	94054239
Numero WEEE	40951076
Conforme a REACH	Sì
Conforme alla direttiva RoHS	Sì

**Schema di collegamento**



**Disegno quotato**



**Estratto del programma di accessori**

**VK000039**



Adattamento, presa M8 a 4 poli diritti, spina M8 a 3 poli diritti, 24V, -25-85°C, IP67, oli e lubrificanti di raffreddamento, area di saldatura

**VK200371**



Cavo di collegamento, 2 m, presa M8 a 4 poli angolata, estremità libera del cavo, 4x0,34 mm<sup>2</sup>, PUR (poliuretano), Ø4,7 mm, 30 V, -30-90°C, IP67, resistente alla catena di trascinamento e alla torsione, oli e lubrificanti di raffreddamento, area di saldatura, senza silicone

**VK200375**



Cavo di collegamento, 2 m, presa M8 a 4 poli diritti, estremità libera del cavo, 4x0,34 mm<sup>2</sup>, PUR (poliuretano), Ø4,7 mm, 30 V, -30-90°C, IP67, resistente alla catena di trascinamento e alla torsione, oli e lubrificanti di raffreddamento, area di saldatura, senza silicone

**VK000040**



Adattamento, presa M8 a 4 poli diritti, spina M12 a 4 poli diritti, 24V, -25-85°C, IP67, oli e lubrificanti di raffreddamento, area di saldatura

**VK030F71**



Cavo di collegamento, 0,3 m, presa M8 a 4 poli angolare, spina M8 a 4 poli diritta, a 4 conduttori, PUR (poliuretano), resistente alla catena di trascinamento e alla torsione, agli oli e ai lubrificanti di raffreddamento, area di saldatura, senza silicone

**VK030F75**



Cavo di collegamento, 0,3 m, connettore M8 a 4 poli diritto, spina M8 a 4 poli diritto, a 4 conduttori, PUR (poliuretano), resistente alla catena di trascinamento e alla torsione, agli oli e ai lubrificanti di raffreddamento, area di saldatura, senza silicone

Ulteriori accessori sono disponibili sulla nostra homepage



**Installazione**

L'installazione deve essere eseguita esclusivamente da un elettricista qualificato!



**Smaltimento dei rifiuti**

Numero RAEE secondo § 6 par. 3 ElektroG: 40951076

---

**Istruzioni di sicurezza**

- /** Prima della messa in funzione, accertarsi che siano state rispettate tutte le indicazioni di sicurezza contenute nella documentazione del prodotto.
- /** L'uso di questi prodotti è vietato se ha un impatto diretto sulla sicurezza personale.
- /** I sistemi di illuminazione a LED possono generare radiazioni molto intense che, se utilizzate in modo improprio, possono danneggiare gli occhi. Il produttore non può essere ritenuto responsabile per i danni causati da un uso o da un collegamento improprio.