

EE500170

Kamera Zusatzbeleuchtung • Domleuchten

LED Domleuchte, 100x100x52 mm, Weißlicht, 6W, 5000K, 23-25V DC, M8-Stecker 4polig, IP20, Aluminium



Homogene Lichtführung

Die kompakten Auflichtbeleuchtungen mit Kameraöffnung sind ideal für die Prüfung von Objekten im Hellfeld mit wenig reflektierenden Oberflächen. Die seitliche Einkopplung des LED-Lichtes gewährleistet eine sehr homogene Abstrahlung über die gesamte Leuchtfläche.

Elektrische Eigenschaften

Ausführung des elektrischen Anschlusses	Steckverbinder M8
Bemessungsbetriebsstrom	300 mA
Blitzcontroller	intern
Leistung	6 W
Max. Stoßstrom	1200 mA
Polzahl	4
Schutzklasse	III
Betriebsspannung (DC)	22,8 - 25,2 V
Blitzdauer	1 - 5000 µs
Elektrischer Anschluss	Steckverbinder M8 4polig
Betriebsspannung	23-25VDC

Mechanische Eigenschaften

Breite	100 mm
Höhe	52 mm
Innendurchmesser	20 mm
Länge	100 mm
Schutzart (IP)	IP20
Streuverhalten Frontscheibe	diffus
Werkstoff des Gehäuses	Aluminium
Arbeitsbereich	1 - 30 mm
Umgebungstemperatur	10 - 30 °C
Abmessungen	100x100x52mm

Optische Eigenschaften

Farbtemperatur	5000 K
Leuchtmittel	LED
Lichtart	Weißlicht
Risikogruppe (photobiologische Sicherheit)	0

Sonstige Eigenschaften

Luftfeuchtigkeit im Betrieb (nicht kondensierend)	30 - 70 %
Betriebsart	Blitzbetrieb Permanentbetrieb Schaltbetrieb

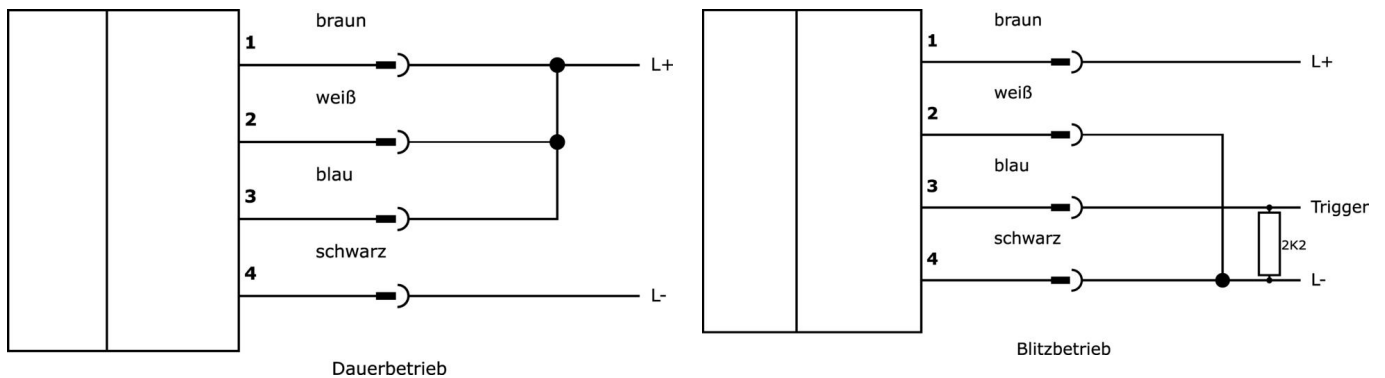
Klassifizierung

ETIM 8	EC000348 Maschinen- und Werkbankleuchte
--------	---

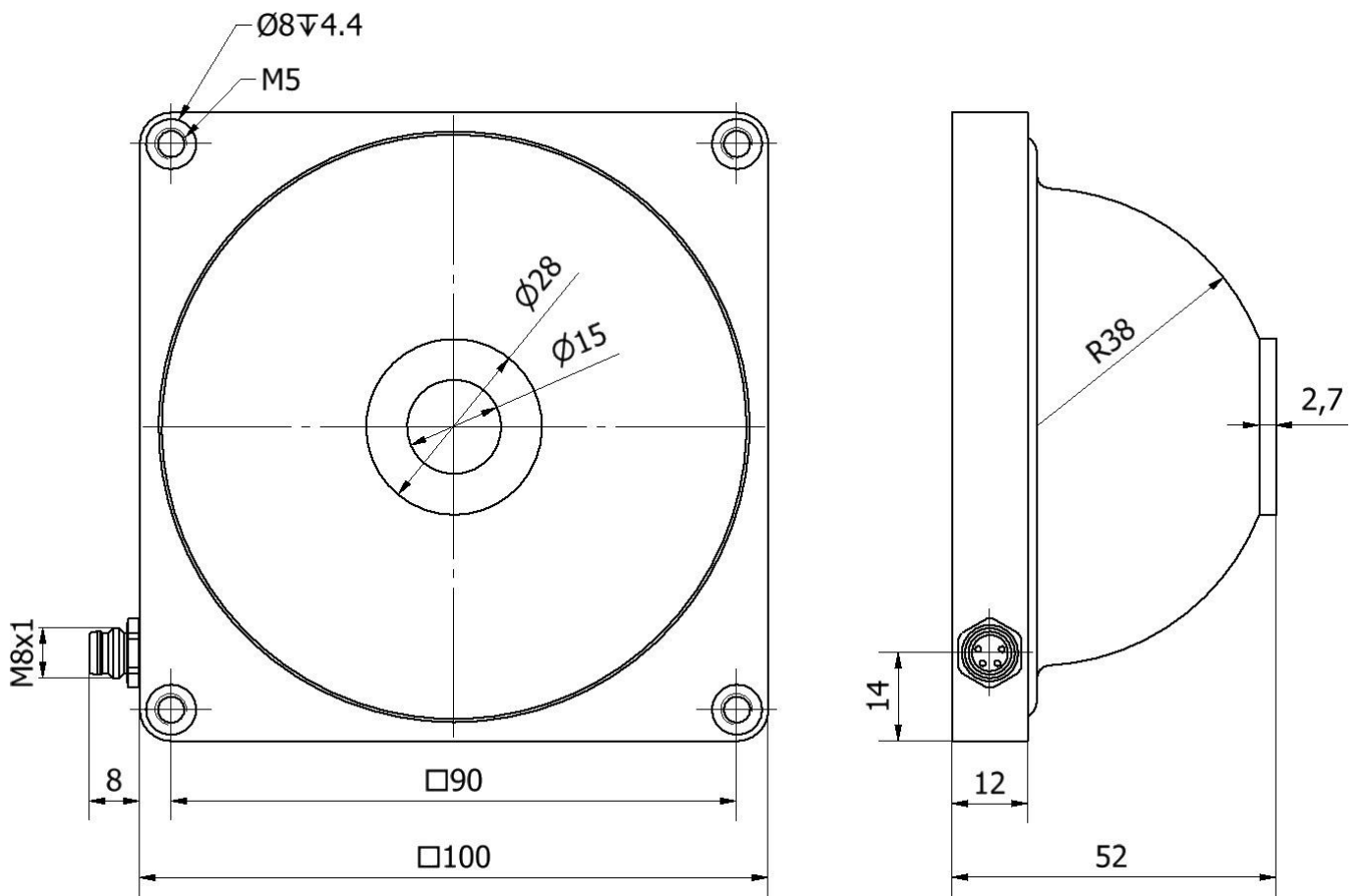
Weiteres

IPF Produktgruppe	915 Kamerabeleuchtung
Verpackungsmaße	185 x 170 x 80 mm
Bruttogewicht	322 g
Zolltarifnummer	94054239
WEEE-Nummer	40951076
REACH-konform	Ja
RoHS konform	Ja

Anschlussbild



Massbild



Auszug Zubehörprogramm

VK030F71



Verbindungsleitung, 0,3m, M8
Dose 4polig abgewinkelt, M8
Stecker 4polig gerade, 4adrig, PUR
(Polyurethan), Schleppketten- und
torsionsfähig, Öle und
Kühlschmiermittel,
Schweißbereich, Silikonfrei

VK030F75



Verbindungsleitung, 0,3m, M8
Dose 4polig gerade, M8 Stecker
4polig gerade, 4adrig, PUR
(Polyurethan), Schleppketten- und
torsionsfähig, Öle und
Kühlschmiermittel,
Schweißbereich, Silikonfrei

VK200371



Anschlussleitung, 2m, M8 Dose
4polig abgewinkelt, freies
Leitungsende, 4x0,34mm², PUR
(Polyurethan), Ø4,7mm, 30V, -30-
90°C, IP67, Schleppketten- und
torsionsfähig, Öle und
Kühlschmiermittel,
Schweißbereich, Silikonfrei

VK200375



Anschlussleitung, 2m, M8 Dose
4polig gerade, freies
Leitungsende, 4x0,34mm², PUR
(Polyurethan), Ø4,7mm, 30V, -30-
90°C, IP67, Schleppketten- und
torsionsfähig, Öle und
Kühlschmiermittel,
Schweißbereich, Silikonfrei

VK003071



Kabeldose, abgewinkelt,
Selbstkonfektionierbar,
Lötanschluss, Ø3,5-5mm, 4A, 30V,
-40-85°C, M8 Dose 4polig, IP67,
Messing

VK003075



Kabeldose, gerade,
Selbstkonfektionierbar,
Lötanschluss, Ø3,5-5mm, 4A, 30V,
-40-85°C, M8 Dose 4polig, IP67,
Messing

VK06F001



Leitung für Kamerabeleuchtung im
Dauerbetrieb an OC53 mit
internem Blitzcontroller, 0,6m, M8
Dose 4polig gerade, M8 Stecker
4polig gerade, 4adrig

VK06F002



Leitung für Kamerabeleuchtung im
Blitzbetrieb an OC53 mit internem
Blitzcontroller, 0,6m, M8 Dose
4polig gerade, M8 Stecker 4polig
gerade, 4adrig

Weiteres Zubehör finden Sie auf unserer Homepage



Einbau

Einbau / Installation darf nur durch eine
Elektrofachkraft erfolgen!



Entsorgung

WEEE-Nummer gemäß § 6 Abs. 3 ElektroG:
40951076

Sicherheitshinweise

/ Bitte vergewissern Sie sich vor Inbetriebnahme, dass alle ggf. in der Produktdokumentation aufgeführten
Sicherheitshinweise beachtet wurden.

/ Bei direkter Auswirkung auf die Personensicherheit ist die Anwendung dieser Produkte untersagt.

/ LED-Lichtsysteme können sehr intensive Strahlung erzeugen, die bei unsachgemäßer Verwendung ggf. die Augen
schädigen kann. Für Schäden, die durch unsachgemäßen Gebrauch oder Anschluss entstehen, kann der Hersteller nicht
verantwortlich gemacht werden.