

EE500170

Éclairage supplémentaire de la caméra • Lampes à dôme

Lampe dôme LED, 100x100x52 mm, lumière blanche, 6W, 5000K, 23-25V DC, prise M8
4 pôles, IP20, aluminium



Un éclairage homogène

Les éclairages épiscopiques compacts avec ouverture pour caméra sont idéaux pour l'examen d'objets en champ clair avec des surfaces peu réfléchissantes. L'injection latérale de la lumière des LED garantit un rayonnement très homogène sur toute la surface éclairée.

Caractéristiques électriques

Exécution du raccordement électrique	Connecteur M8
Courant assigné d'emploi	300 mA
Contrôleur de flash	interne
Puissance	6 W
Max. Courant de choc	1200 mA
Nombre de pôles	4
Classe de protection	III
Tension de fonctionnement (DC)	22,8 - 25,2 V
Durée du flash	1 - 5000 µs
Raccordement électrique	Connecteur M8 4 pôles
Tension de service	23-25VDC

Propriétés mécaniques

Largeur	100 mm
Hauteur	52 mm
Diamètre intérieur	20 mm
Longueur	100 mm
Indice de protection (IP)	IP20
Comportement de dispersion du pare-brise	diffus
Matériau du boîtier	Aluminium
Plage de distance de travail	1 - 30 mm
Température ambiante	10 - 30 °C
Dimensions	100x100x52mm

Propriétés optiques

Température de couleur	5000 K
Sources lumineuses	LED
Type de lumière	Lumière blanche
Groupe à risque	0

Autres caractéristiques

Humidité relative (sans condensation)	30 - 70 %
Mode de fonctionnement	Mode flash Fonctionnement permanent Mode de commutation

Classification

ETIM 8	EC000348 Lampe de machine et d'établi
--------	---------------------------------------

Autre

Groupe de produits IPF	915 Éclairage de la caméra
Dimensions de l'emballage	185 x 170 x 80 mm
Poids brut	322 g
Numéro de tarif douanier	94054239
Numéro WEEE	40951076
Conforme à REACH	Oui
Conforme à la directive RoHS	Oui

Schéma de connexion

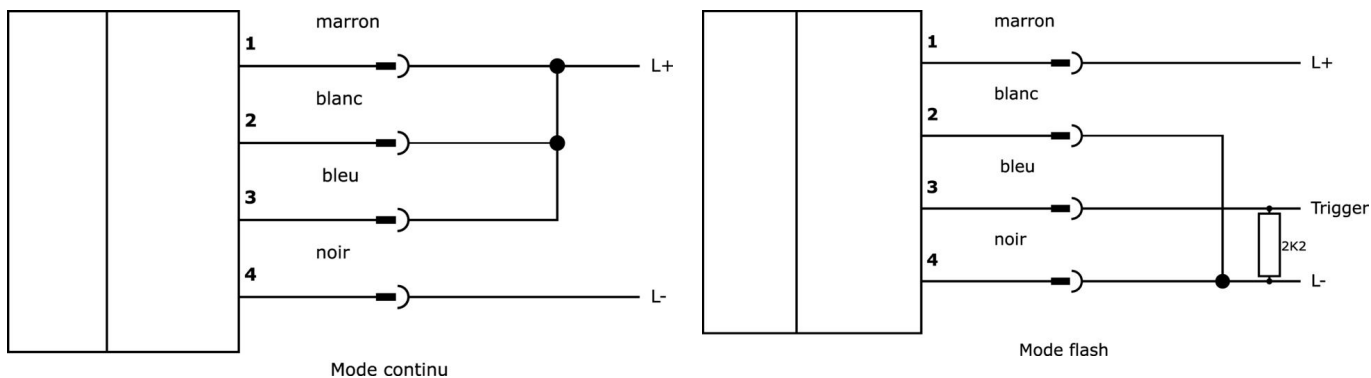
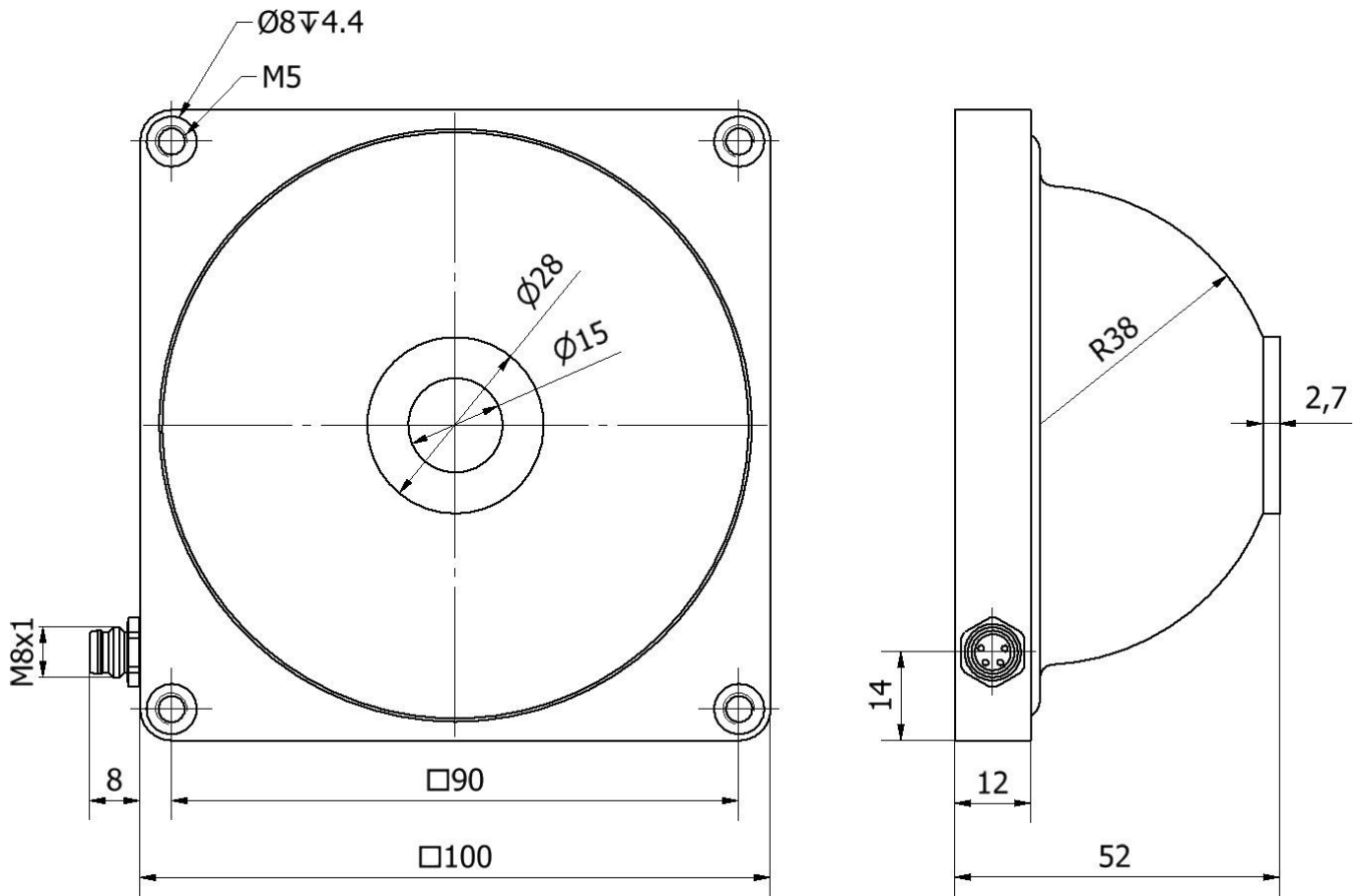


Schéma d'encombrement



Extrait de la gamme d'accessoires

VK030F71



Câble de raccordement, 0,3m, prise femelle M8 à 4 pôles coudée, prise mâle M8 à 4 pôles droite, 4 conducteurs, PUR (polyuréthane), résistant aux chaînes porte-câbles et à la torsion, huiles et fluides de coupe, domaine de soudage, sans silicone

VK030F75



Câble de raccordement, 0,3m, prise M8 4 pôles droit, prise M8 4 pôles droit, 4 conducteurs, PUR (polyuréthane), résistant aux chaînes porte-câbles et à la torsion, huiles et fluides de coupe, domaine de soudage, sans silicone

VK200371



Câble de raccordement, 2m, prise M8 4 pôles coudée, extrémité de câble libre, 4x0,34mm², PUR (polyuréthane), Ø4,7mm, 30V, -30-90°C, IP67, résistant aux chaînes porte-câbles et à la torsion, huiles et lubrifiants de refroidissement, domaine de soudage, sans silicone

VK200375



Câble de raccordement, 2m, prise M8 4 pôles droit, extrémité de câble libre, 4x0,34mm², PUR (polyuréthane), Ø4,7mm, 30V, -30-90°C, IP67, résistant aux chaînes porte-câbles et à la torsion, huiles et réfrigérants lubrifiants, domaine de soudage, sans silicone

VK003071



Prise de câble, coudée, à confectionner soi-même, raccordement par soudure, Ø3,5-5mm, 4A, 30V, -40-85°C, prise M8 à 4 pôles, IP67, laiton

VK003075



Prise de câble, droite, à confectionner soi-même, connexion soudée, Ø3,5-5mm, 4A, 30V, -40-85°C, prise M8 à 4 pôles, IP67, laiton

VK06F001



Câble pour l'éclairage de la caméra en mode continu sur OC53 avec contrôleur de flash interne, 0,6m, prise M8 4 pôles droit, connecteur M8 4 pôles droit, 4 fils

VK06F002



Câble pour l'éclairage de l'appareil photo en mode flash sur OC53 avec contrôleur de flash interne, 0,6m, prise M8 4 pôles droit, prise M8 4 pôles droit, 4 conducteurs

Vous trouverez d'autres accessoires sur notre site Internet



Montage

Le montage / l'installation ne doit être effectué que par un électricien spécialisé !



Élimination

Numéro WEEE selon § 6 alinéa 3 ElektroG : 40951076

Consignes de sécurité

/ Avant la mise en service, veuillez vous assurer que toutes les consignes de sécurité figurant éventuellement dans la documentation du produit ont été respectées.

/ En cas d'impact direct sur la sécurité des personnes, l'utilisation de ces produits est interdite.

/ Les systèmes d'éclairage à LED peuvent générer des rayonnements très intenses qui peuvent, le cas échéant, endommager les yeux en cas d'utilisation non conforme. Le fabricant ne peut pas être tenu responsable des dommages causés par une utilisation ou un raccordement non conforme.