

## EE500670

### Illuminación auxiliar de la cámara • Luces de cúpula

Luz de cúpula LED, 100x100x52 mm, luz azul, 6W, 465 nm, 23-25V CC, conector M8 de 4 polos, IP20, aluminio



## guía homogénea de la luz

Los iluminadores compactos de luz incidente con apertura de cámara son ideales para inspeccionar objetos en campo claro con superficies poco reflectantes. El acoplamiento lateral de la luz LED garantiza una radiación muy homogénea en toda la zona iluminada.

### Datos eléctricos

Versión de la conexión eléctrica	Conector M8
Corriente de funcionamiento asignada	300 mA
Controlador de flash	interno
Potencia	6 W
Máx. corriente pico	1200 mA
Número de polos	4
Clase de seguridad	III
Tensión de servicio (CC)	22,8 - 25,2 V
funciones de salida	1 - 5000 µs
ardSOCA_ElektrischerAnschluss	Conector M8 de 4 clavijas
ardSOCA_Betriebsspannung	23-25VDC

### Datos mecánicos

Ancho	100 mm
Altura	52 mm
Diámetro interno	20 mm
Longitud	100 mm
Grado de protección (IP)	IP20
Dispersión de luz sobre cristal delantero	difuso
Material de la carcasa	Aluminio
norma de radio	1 - 30 mm
Temperatura ambiente	10 - 30 °C
ardSOCA_Abmessungen	100x100x52mm

**Datos ópticos**

Medios luminosos	LED
Tipo de luz	Luz azul
Longitud de onda del sensor	465 nm
Grupo de riesgo	1

**Otros datos**

Humedad relativa (sin condensación)	30 - 70 %
Modo de funcionamiento	modo flash   funcionamiento permanente   modo de conmutación

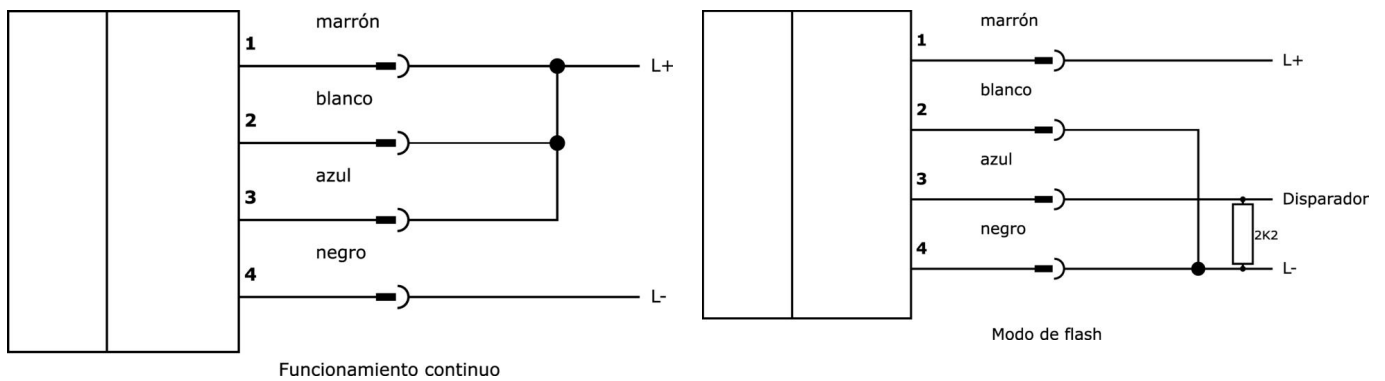
**Clasificación**

ETIM 8	EC000348 Luz para máquinas y bancos de trabajo
--------	--

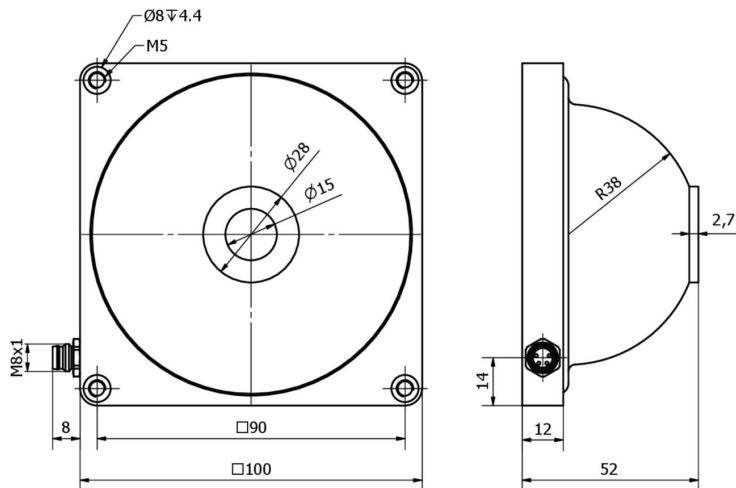
**Más**

Grupo de productos ipf	915 Iluminación de la cámara
dimensiones de embalaje	185 x 170 x 80 mm
Peso bruto	
Código arancelario	94054239
WEEE número	40951076
Conforme a REACH	Sí
Conforme a RoHS	Sí

**Conexión**



**Dibujo acotado**



**Extracto del programa de accesorios**

**VK030F71**



Cable de conexión, 0,3 m, conector acodado M8 de 4 polos, conector recto M8 de 4 polos, 4 conductores, PUR (poliuretano), resistente a la cadena de arrastre y a la torsión, aceites y lubricantes refrigerantes, zona de soldadura, sin silicona

**VK030F75**



Cable de conexión, 0,3 m, conector hembra M8 de 4 polos recto, conector macho M8 de 4 polos recto, de 4 hilos, PUR (poliuretano), resistente a la cadena de arrastre y a la torsión, aceites y lubricantes refrigerantes, zona de soldadura, sin silicona

**VK200371**



cable de conexión, 2m, m8 hembrilla 4polos acodado, extremo del cable libre, 4x0,34mm<sup>2</sup>, pur (poliuretano), ø4,7mm, 30v, -30-90°C, ip67, apto para cadenas de arrastre y torsión, aceites y lubricantes refrigerantes, área de soldadura, sin silicona

**VK200375**



cable de conexión, 2m, m8 hembrilla 4polos recto, extremo del cable libre, 4x0,34mm<sup>2</sup>, pur (poliuretano), ø4,7mm, 30v, -30-90°C, ip67, apto para cadenas de arrastre y torsión, aceites y lubricantes refrigerantes, área de soldadura, sin silicona

**VK003071**



caja de conexiones, acodado, autocofeccionable, conexión soldada, ø3,5-5mm, 4a, 30v, -40-85°C, m8 hembrilla 4polos, ip67, latón

**VK003075**



caja de conexiones, recto, autocofeccionable, conexión soldada, ø3,5-5mm, 4a, 30v, -40-85°C, m8 hembrilla 4polos, ip67, latón

**VK06F001**



Cable para la iluminación de la cámara en funcionamiento continuo en OC53 con controlador de flash interno, 0,6 m, conector M8 recto de 4 polos, clavija M8 recta de 4 polos, 4 hilos

**VK06F002**



Cable para la iluminación de la cámara en modo flash en OC53 con controlador de flash interno, 0,6 m, conector M8 recto de 4 polos, clavija M8 recta de 4 polos, 4 hilos

Encontrará más accesorios en nuestra página web



**Montaje**

El montaje/la instalación solo debe ser llevado a cabo por electricistas cualificados.



**Eliminación de residuos**

Número WEEE según § 6 párrafo 3 ElektroG: 40951076

---

**Indicaciones de seguridad**

- /** Antes de la puesta en marcha, asegúrese de que se han respetado todas las indicaciones de seguridad indicadas en la documentación del producto.
- /** El uso de estos productos está prohibido si tienen un efecto directo en la seguridad de las personas.
- /** Los sistemas de iluminación LED pueden emitir una radiación muy intensa que puede dañar los ojos si no se utilizan correctamente. El fabricante no se hace responsable de los daños causados por un uso o conexión inapropiados.