

EE500770

přídavné osvětlení fotoaparátu • Stropní svítidla

LED dome light, 100x100x52 mm, červené světlo, 3W, 625 nm, 23-25V DC, M8 konektor 4-pin, IP20, hliník



Homogenní světlovod

Kompaktní osvětlovače dopadajícího světla s aperturou kamery jsou ideální pro kontrolu objektů v jasném poli s nízkou odrazivostí povrchu. Boční vazba světla LED zajišťuje velmi homogenní vyzařování přes celou osvětlovanou plochu.

Elektrické vlastnosti

Provedení elektrické přípojky	Konektor M8
Jmenovitý provozní proud	300 mA
Ovladač blesku	interní
Výkon	3 W
Max. rázový proud	1200 mA
Počet pinů	4
Třída ochrany	III
Provozní napětí (DC)	22,8 - 25,2 V
Doba blesku	1 - 5000 μs
ardSOCA_ElektrischerAnschluss	4kolíkový konektor M8
ardSOCA_Betriebsspannung	23-25 VDC

Mechanické vlastnosti

Šířka	100 mm
Výška	52 mm
Vnitřní průměr	20 mm
Délka	100 mm
Druh krytí (IP)	IP20
Rozptylové vlastnosti čelního skla	difuzní
Materiál krytu	Hliník
Rozsah pracovní vzdálenosti	1 - 30 mm
Okolní teplota	10 - 30 °C
ardSOCA_Abmessungen	100x100x52 mm

Optické vlastnosti

Osvětlení	LED
Druh světla	Červené světlo nepolarizované
Vlnová délka snímače	625 nm
Rizikové skupiny	0

Ostatní vlastnosti

Relativní vlhkost (nekondenzující)	30 - 70 %
Typ provozu	Bleskový provoz Trvalý provoz Spínací provoz

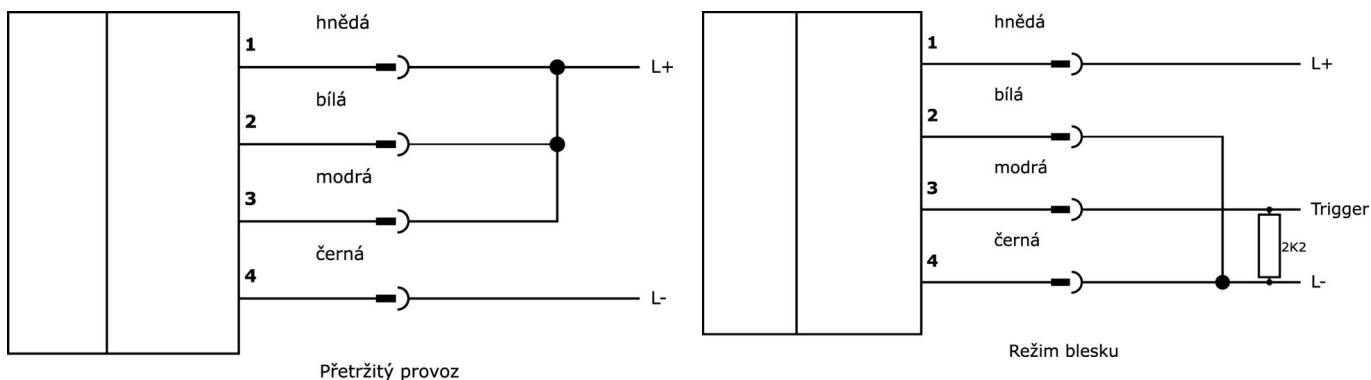
Klasifikace

ETIM 8	EC000348 Osvětlení strojů a pracovních stolů
--------	--

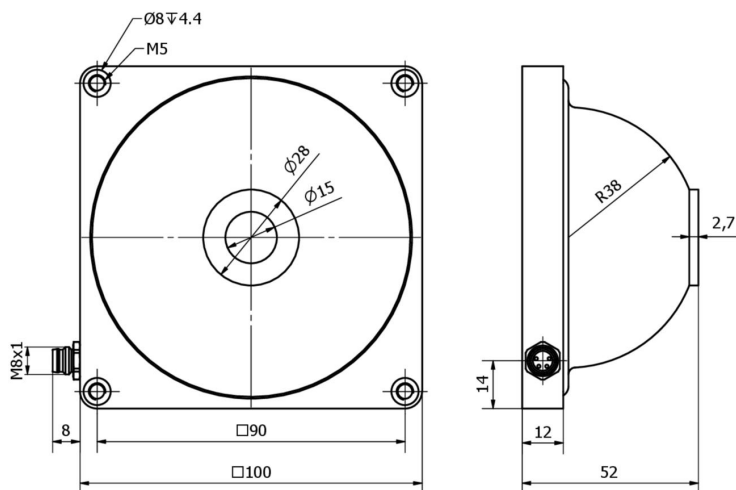
Další

Skupina produktů IPF	915 Osvětlení kamery
Rozměry balení	185 x 170 x 80 mm
Hrubá váha	
Číslo zboží	94054239
WEEE číslo	40951076
V souladu s REACH	Ano
V souladu s RoHS	Ano

Přípojka



Rozměrový výkres



Výňatek z programu příslušenství

VK030F71



Připojovací kabel, 0,3 m, zásuvka M8 4pólová úhlová, konektor M8 4pólová přímá, 4žilový, PUR (polyuretan), vhodný pro vlečný řetěz a odolný proti zkroucení, olejům a chladicím mazivům, svařovací plocha, bez silikonu.

VK030F75



Připojovací kabel, 0,3 m, zásuvka M8 4-pólová rovná, konektor M8 4-pólová rovná, 4žilový, PUR (polyuretan), vhodný pro vlečný řetěz a odolný proti zkroucení, olejům a chladicím mazivům, svařovací plocha, bez silikonu.

VK200371



Přívodní kabel, 2m, M8 Samice (zdiřka) 4pólový zahnutý, volná koncovka vedení, 4x0,34mm², PUR (Polyuretan), Ø4,7mm, 30V, -30-90°C, IP67, Vhodné pro vlečné řetězy a kroucení, Oleje a chladicí maziva, Oblast sváření, Bez silikonů

VK200375



Přívodní kabel, 2m, M8 Samice (zdiřka) 4pólový přímý, volná koncovka vedení, 4x0,34mm², PUR (Polyuretan), Ø4,7mm, 30V, -30-90°C, IP67, Vhodné pro vlečné řetězy a kroucení, Oleje a chladicí maziva, Oblast sváření, Bez silikonů

VK003071



Kabelový konektor, zahnutý, Vhodné pro montáž svépomocí, Pájecí přívod, Ø3,5-5mm, 4A, 30V, -40-85°C, M8 Samice (zdiřka) 4pólový, IP67, Mosaz

VK003075



Kabelový konektor, přímý, Vhodné pro montáž svépomocí, Pájecí přívod, Ø3,5-5mm, 4A, 30V, -40-85°C, M8 Samice (zdiřka) 4pólový, IP67, Mosaz

VK06F001



Linka pro osvětlení fotoaparátu v nepřetržitém provozu na OC53 s interním řídicím systémem blesku, 0,6 m, konektor M8 4-pinový přímý, konektor M8 4-pinový přímý, 4vodičový

VK06F002



Vedení pro osvětlení fotoaparátu v režimu blesku k OC53 s interním ovladačem blesku, 0,6 m, konektor M8 4-pinový přímý, konektor M8 4-pinový přímý, 4vodičový

Další příslušenství najdete na našich domovských stránkách



Montáž

Montáž / instalaci smí provádět pouze kvalifikovaný elektrikář!



Likvidace

Číslo WEEE podle § 6 odst. 3 ElektroG: 40951076

Bezpečnostní pokyny

/ Před uvedením do provozu prosím zkontrolujte, zda byly dodrženy veškeré bezpečnostní pokyny, které jsou případně uvedené v dokumentaci výrobku.

/ Nikdy nepoužívejte tato zařízení v aplikacích, kde bezpečnost osob závisí na jejich funkčnosti.

/ Systémy LED osvětlení mohou generovat intenzivní UV záření, které může při nesprávném použití poškodit oči. Výrobce nemůže nést odpovědnost za škody vzniklé v důsledku nesprávného použití či připojení.