

## EE500770

### Kamera Zusatzbeleuchtung • Domleuchten

LED Domleuchte, 100x100x52 mm, Rotlicht, 3W, 625 nm, 23-25V DC, M8-Stecker 4polig, IP20, Aluminium



### Homogene Lichtführung

Die kompakten Auflichtbeleuchtungen mit Kameraöffnung sind ideal für die Prüfung von Objekten im Hellfeld mit wenig reflektierenden Oberflächen. Die seitliche Einkopplung des LED-Lichtes gewährleistet eine sehr homogene Abstrahlung über die gesamte Leuchtfläche.

#### Elektrische Eigenschaften

|   |                          |
|---|--------------------------|
| Ausführung des elektrischen Anschlusses | Steckverbinder M8        |
| Bemessungsbetriebsstrom                 | 300 mA                   |
| Blitzcontroller                         | intern                   |
| Leistung                                | 3 W                      |
| Max. Stoßstrom                          | 1200 mA                  |
| Polzahl                                 | 4                        |
| Schutzklasse                            | III                      |
| Betriebsspannung (DC)                   | 22,8 - 25,2 V            |
| Blitzdauer                              | 1 - 5000 µs              |
| Elektrischer Anschluss                  | Steckverbinder M8 4polig |
| Betriebsspannung                        | 23-25VDC                 |

#### Mechanische Eigenschaften

|                             |              |
|-----------------------------|--------------|
| Breite                      | 100 mm       |
| Höhe                        | 52 mm        |
| Innendurchmesser            | 20 mm        |
| Länge                       | 100 mm       |
| Schutzart (IP)              | IP20         |
| Streuverhalten Frontscheibe | diffus       |
| Werkstoff des Gehäuses      | Aluminium    |
| Arbeitsbereich              | 1 - 30 mm    |
| Umgebungstemperatur         | 10 - 30 °C   |
| Abmessungen                 | 100x100x52mm |

**Optische Eigenschaften**

|  |                        |
|--|------------------------|
| Leuchtmittel                               | LED                    |
| Lichtart                                   | Rotlicht unpolarisiert |
| Wellenlänge der Lichtquelle                | 625 nm                 |
| Risikogruppe (photobiologische Sicherheit) | 0                      |

**Sonstige Eigenschaften**

|   |   |
|---|---|
| Luftfeuchtigkeit im Betrieb (nicht kondensierend) | 30 - 70 %                                       |
| Betriebsart                                       | Blitzbetrieb   Permanentbetrieb   Schaltbetrieb |

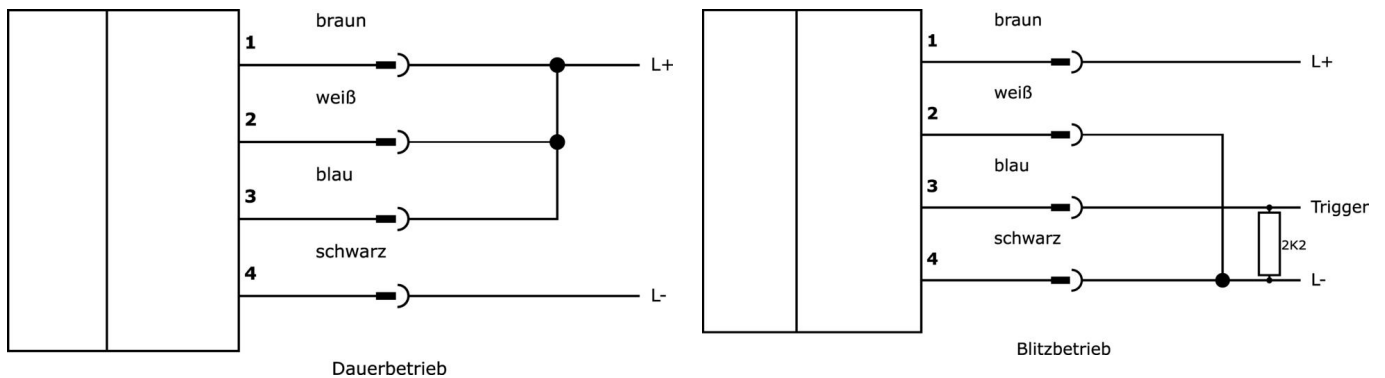
**Klassifizierung**

|        |   |
|--------|---|
| ETIM 8 | EC000348 Maschinen- und Werkbankleuchte |
|--------|---|

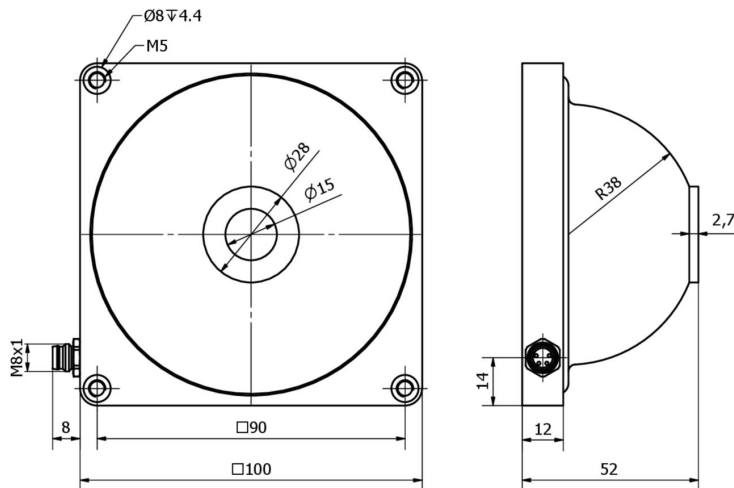
**Weiteres**

|                   |                       |
|-------------------|-----------------------|
| IPF Produktgruppe | 915 Kamerabeleuchtung |
| Verpackungsmaße   | 185 x 170 x 80 mm     |
| Bruttogewicht     |                       |
| Zolltarifnummer   | 94054239              |
| WEEE-Nummer       | 40951076              |
| REACH-konform     | Ja                    |
| RoHS konform      | Ja                    |

**Anschlussbild**



**Massbild**



**Auszug Zubehörprogramm**

**VK030F71**



Verbindungsleitung, 0,3m, M8 Dose 4polig abgewinkelt, M8 Stecker 4polig gerade, 4adrig, PUR (Polyurethan), Schleppketten- und torsionsfähig, Öle und Kühlschmiermittel, Schweißbereich, Silikonfrei

**VK030F75**



Verbindungsleitung, 0,3m, M8 Dose 4polig gerade, M8 Stecker 4polig gerade, 4adrig, PUR (Polyurethan), Schleppketten- und torsionsfähig, Öle und Kühlschmiermittel, Schweißbereich, Silikonfrei

**VK200371**



Anschlussleitung, 2m, M8 Dose 4polig abgewinkelt, freies Leitungsende, 4x0,34mm<sup>2</sup>, PUR (Polyurethan), Ø4,7mm, 30V, -30-90°C, IP67, Schleppketten- und torsionsfähig, Öle und Kühlschmiermittel, Schweißbereich, Silikonfrei

**VK200375**



Anschlussleitung, 2m, M8 Dose 4polig gerade, freies Leitungsende, 4x0,34mm<sup>2</sup>, PUR (Polyurethan), Ø4,7mm, 30V, -30-90°C, IP67, Schleppketten- und torsionsfähig, Öle und Kühlschmiermittel, Schweißbereich, Silikonfrei

**VK003071**



Kabeldose, abgewinkelt, Selbstkonfektionierbar, Lötanschluss, Ø3,5-5mm, 4A, 30V, -40-85°C, M8 Dose 4polig, IP67, Messing

**VK003075**



Kabeldose, gerade, Selbstkonfektionierbar, Lötanschluss, Ø3,5-5mm, 4A, 30V, -40-85°C, M8 Dose 4polig, IP67, Messing

**VK06F001**



Leitung für Kamerabeleuchtung im Dauerbetrieb an OC53 mit internem Blitzcontroller, 0,6m, M8 Dose 4polig gerade, M8 Stecker 4polig gerade, 4adrig

**VK06F002**



Leitung für Kamerabeleuchtung im Blitzbetrieb an OC53 mit internem Blitzcontroller, 0,6m, M8 Dose 4polig gerade, M8 Stecker 4polig gerade, 4adrig

Weiteres Zubehör finden Sie auf unserer Homepage



**Einbau**

Einbau / Installation darf nur durch eine Elektrofachkraft erfolgen!



**Entsorgung**

WEEE-Nummer gemäß § 6 Abs. 3 ElektroG: 40951076

---

**Sicherheitshinweise**

**/** Bitte vergewissern Sie sich vor Inbetriebnahme, dass alle ggf. in der Produktdokumentation aufgeführten Sicherheitshinweise beachtet wurden.

**/** Bei direkter Auswirkung auf die Personensicherheit ist die Anwendung dieser Produkte untersagt.

**/** LED-Lichtsysteme können sehr intensive Strahlung erzeugen, die bei unsachgemäßer Verwendung ggf. die Augen schädigen kann. Für Schäden, die durch unsachgemäßen Gebrauch oder Anschluss entstehen, kann der Hersteller nicht verantwortlich gemacht werden.