

## EE500770

### iluminação adicional da câmara • luzes de cúpula

Luz de cúpula LED, 100x100x52 mm, luz vermelha, 3W, 625 nm, 23-25V CC, ficha M8 de 4 pinos, IP20, alumínio



## Guia de luz homogénea

Os iluminadores compactos de luz incidente com abertura de câmara são ideais para inspecionar objectos em campo claro com superfícies pouco reflectoras. O acoplamento lateral da luz LED assegura uma radiação muito homogénea em toda a área iluminada.

### Características eléctricas

Concepção da ligação eléctrica	Conector M8
Corrente operacional nominal	300 mA
Controlador de flash	interno
Potência	3 W
Máximo. Corrente de pico	1200 mA
Número de postes	4
Classe de protecção	III
Tensão de funcionamento (DC)	22,8 - 25,2 V
Duração do flash	1 - 5000 µs
Ligação eléctrica	Conector de ficha M8 de 4 pinos
Tensão de funcionamento	23-25VDC

### Características mecânicas

Largo	100 mm
Altura	52 mm
Diâmetro interior	20 mm
Comprimento	100 mm
Classe de protecção (IP)	IP20
Comportamento de dispersão pára-brisas	difuso
Material do invólucro	Alumínio
Alcance da distância de trabalho	1 - 30 mm
Temperatura ambiente	10 - 30 °C
Dimensões	100x100x52mm

**Características ópticas**

Iluminador	LED
Tipo de luz	Luz vermelha não polarizada
Comprimento de onda do sensor	625 nm
Grupo de risco	0

**Outras características**

Humidade relativa (sem condensação)	30 - 70 %
Modo de funcionamento	Modo de flash   Funcionamento permanente   Operação de comutação

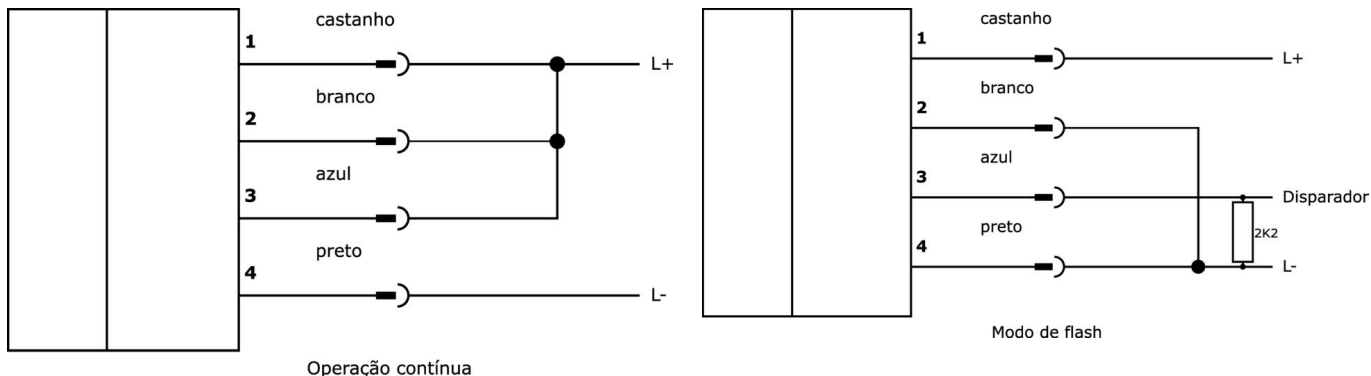
**Classificação**

ETIM 8	EC000348 Luz para máquinas e bancadas de trabalho
--------	---

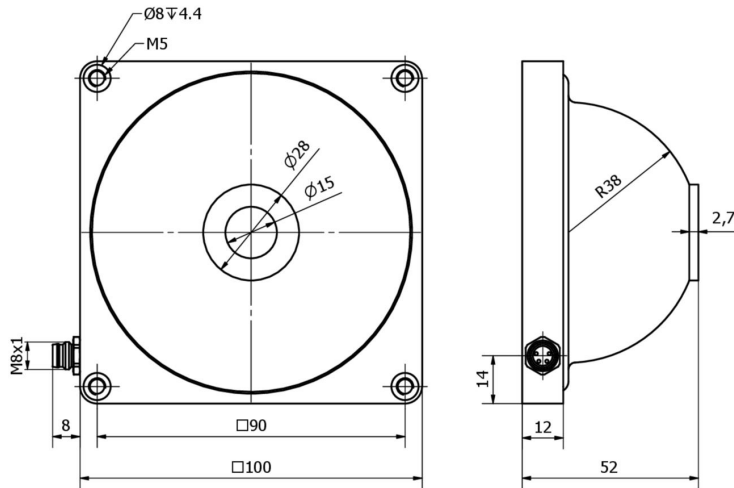
**Mais**

Grupo de produtos IPF	915 iluminação da câmara
dimensões da embalagem	185 x 170 x 80 mm
Peso bruto	
Número da pauta aduaneira	94054239
Número WEEE	40951076
Em conformidade com o REACH	Sim
Conformidade com RoHS	Sim

**Ligação**



**Desenho dimensional**



**Programa de acessórios de extracção**

**VK030F71**



Cabo de ligação, 0,3 m, tomada M8 de 4 pinos angular, ficha M8 de 4 pinos reta, 4 condutores, PUR (poliuretano), resistente à corrente de arrasto e à torção, óleos e lubrificantes de arrefecimento, área de soldadura, sem silicone

**VK030F75**



Cabo de ligação, 0,3 m, tomada M8 de 4 pinos rectos, ficha M8 de 4 pinos rectos, 4 condutores, PUR (poliuretano), resistente à corrente de arrasto e à torção, óleos e lubrificantes de arrefecimento, área de soldadura, sem silicone

**VK200371**



Cabo de ligação, 2m, M8 Fêmea (tomada) 4pinos Angular, Extremidade do condutor livre, 4x0,34mm<sup>2</sup>, PUR (Poliuretano), Ø4,7mm, 30V, -30-90°C, IP67, Adequado para corrente de arrasto e resistente à torção, Lubrificantes de óleo e de arrefecimento, Zona de soldadura, Sem silicone

**VK200375**



Cabo de ligação, 2m, M8 Fêmea (tomada) 4pinos Reto, Extremidade do condutor livre, 4x0,34mm<sup>2</sup>, PUR (Poliuretano), Ø4,7mm, 30V, -30-90°C, IP67, Adequado para corrente de arrasto e resistente à torção, Lubrificantes de óleo e de arrefecimento, Área de soldadura, Sem silicone

**VK003071**



Tomada de cabo, angular, adequada para auto-montagem, ligação de soldadura, Ø3,5-5mm, 4A, 30V, -40-85°C, M8 fêmea (tomada) 4 pinos, IP67, latão

**VK003075**



Tomada de cabo, recta, adequada para auto-montagem, ligação de soldadura, Ø3,5-5mm, 4A, 30V, -40-85°C, M8 fêmea (tomada) 4 pinos, IP67, latão

**VK06F001**



Cabo para iluminação da câmara em funcionamento contínuo em OC53 com controlador de flash interno, 0,6 m, tomada M8 de 4 pinos rectos, ficha M8 de 4 pinos rectos, 4 núcleos

**VK06F002**



Cabo para iluminação da câmara em modo de flash no OC53 com controlador de flash interno, 0,6 m, tomada M8 de 4 pinos rectos, ficha M8 de 4 pinos rectos, 4 núcleos

Pode encontrar mais acessórios na nossa página inicial

**Instalação**

A montagem / instalação só pode ser efectuada por um electricista qualificado!

**Eliminação**

Número WEEE de acordo com § 6 para. 3  
ElektroG: 40951076

**Avisos de segurança**

- /** Antes da primeira utilização, certifique-se de que segue todas as instruções de segurança que possam ser fornecidas nas informações sobre o produto.
- /** Nunca utilize estes dispositivos em aplicações em que a segurança de uma pessoa dependa da sua funcionalidade.
- /** Os sistemas de iluminação LED podem gerar radiação UV intensa, que pode danificar os olhos em caso de utilização incorrecta. O fabricante não pode ser responsabilizado por danos que resultem de uma utilização ou ligação incorrecta.