

EE500770

摄像机辅助照明 • 穹顶灯

LED 圆顶灯, 100x100x52 毫米, 红光, 3 瓦, 625 纳米, 23-25 伏直流, M8 插头 4 针, IP20, 铝质



均匀的照明

紧凑型入射光照明器带有照相机光圈, 非常适合在明亮的现场检测低反射表面的物体。LED 光的横向耦合确保了整个照明区域的均匀辐射。

电气特性

电气连接的类型	连接器M8
额定工作电流	300 毫安
闪光灯控制器	内部
权力	3 W
最大峰值电流	1200 毫安
引脚数量	4
保护等级	三
工作电压 (DC)	22,8 - 25,2 V
闪光时间	1 - 5000 微秒
电气连接	M8 4 针插头连接器
工作电压	23-25VDC

机械特征

宽度	100 mm
高度	52 mm
内径	20 mm
长度	100 mm
保护程度 (IP)	IP20
前面的屏幕散射行为	弥漫性
外壳材料	铝合金
工作距离范围	1 - 30 mm
环境温度	10 - 30 °C
尺寸	100x100x52 毫米

光学特征

灯具	LED
光源	无极性红灯
传感器的波长	625 纳米
风险组	0

其他特点

相对湿度 (无冷凝)	30 - 70 %
运行模式	闪光灯模式 长期运行 切换操作

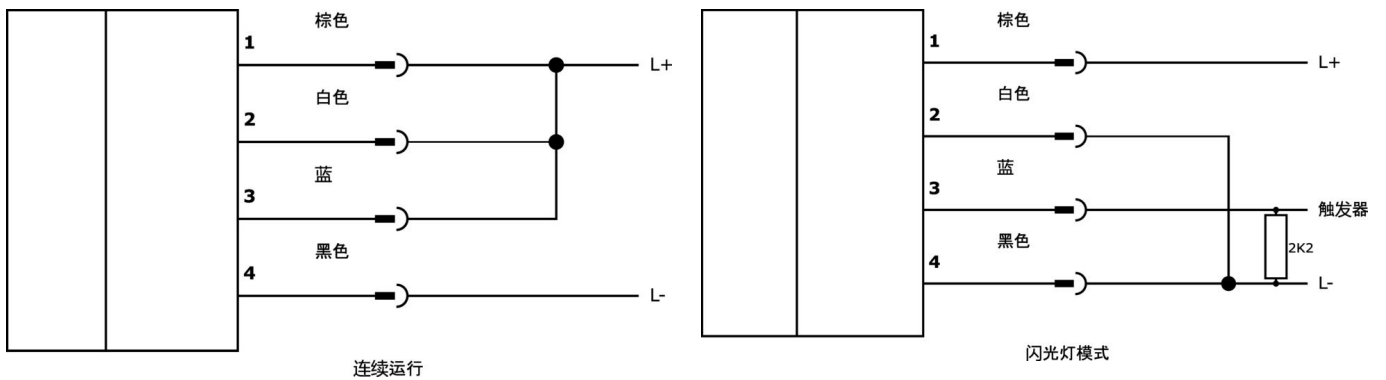
种类

ETIM 8	EC000348 机器和工作台灯
--------	------------------

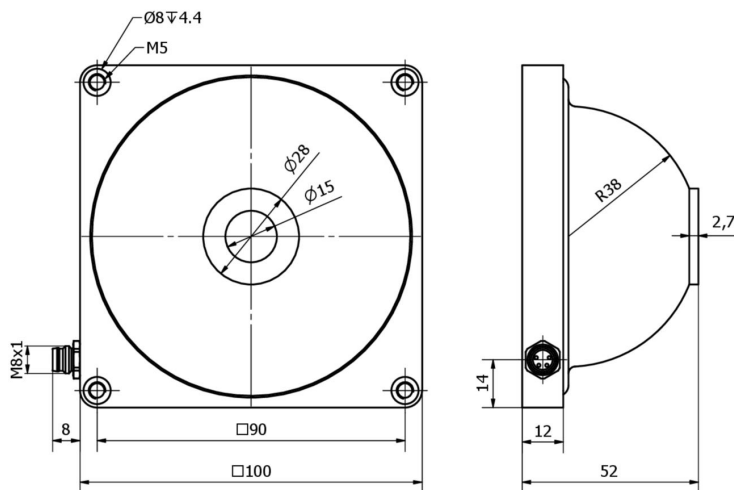
更多

IPF产品组	915相机照明
包装尺寸	185 x 170 x 80 mm
总重量	
海关税号	94054239
WEEE编号	40951076
适应性强	是
符合RoHS标准	是

连接



尺寸图



摘录配件方案

VK030F71



连接电缆, 0.3 米, M8 插口 4 针斜角, M8 插头 4 针直角, 4 芯, PUR (聚氨酯), 抗拖链和扭转, 耐油和冷却润滑剂, 焊接区, 无硅树脂

VK030F75



连接电缆, 0.3 米, M8 插口 (4 针) 直式, M8 插头 (4 针) 直式, 4 芯, PUR (聚氨酯), 耐拖链和扭转, 耐油和冷却润滑剂, 焊接区, 无硅树脂

VK200371



连接电缆, 2 米, M8 母型 (插座) 4 针角型, 自由导体端, 4x0.34mm², PUR (聚氨酯), Ø4.7mm, 30V, -30-90°C, IP67, 适用于拖链和抗扭, 油和冷却润滑剂, 焊接区, 无硅。

VK200375



连接电缆, 2 米, M8 母 (插座) 4 针直头, 自由导体端, 4x0.34mm², PUR (聚氨酯), Ø4.7mm, 30V, -30-90°C, IP67, 适用于拖链和抗扭, 油和冷却润滑剂, 焊接区, 无硅酮

VK003071



电缆插座, 有角度, 适合自行组装, 焊接连接, Ø3.5-5mm, 4A, 30V, -40-85°C, M8 母 (插座) 4 针, IP67, 黄铜

VK003075



电缆插座, 直形, 适合自行组装, 焊接连接, Ø3.5-5mm, 4A, 30V, -40-85°C, M8 母 (插座) 4 针, IP67, 黄铜

VK06F001



用于 OC53 (带内置闪光灯控制器) 连续运行时相机照明的电缆, 0.6 米, M8 插座 4 针直插, M8 插头 4 针直插, 4 芯

VK06F002



用于带内置闪光灯控制器的 OC53 闪光灯模式下相机照明的电缆, 0.6 米, M8 直插口 4 针, M8 直插头 4 针, 4 芯

您可以在我们的主页上找到更多配件



安装

安装工作只能由合格的电工来完成!



废弃处理

根据第 6 条第 3 款 ElektroG 规定的 WEEE 编号: 40951076

安全警告

! 在初始操作之前, 请确保遵循产品信息中可能提供的所有安全说明。

! 切勿在人的安全取决于其功能的应用中使用这些设备。

! LED 照明系统可以产生强烈的紫外线辐射, 在使用不当的情况下会损害眼睛。制造商对因使用或连接不当造成的损害不负责任。