

## EF1C0170

### přídavné osvětlení fotoaparátu • Osvětlení v tmavém poli

LED světlo do tmavého pole, 105x130x12mm, bílé světlo, 5W, 5600K, 10-35V DC, 3-pinový konektor M12, IP67, hliník+plast

/ Externí spouštěcí vstup



### Pro zvýraznění povrchových vad, škrábanců nebo rytin Nastavitelná intenzita světla

Osvětlení zkušebních objektů zajišťuje boční výstup světla ve velmi mělkých konzolách. Toto osvětlení, označované také jako osvětlení tmavého pole, je ideální pro kontrolu povrchů nebo hran objektů, protože boční osvětlení znamená, že se světlo odráží zpět do kamery pouze od šikmých povrchů, jako jsou škrábance nebo reliéfní struktury.

Pouzdro horizontálních kruhových světel je mimořádně kompaktní, a proto je lze optimálně použít i při prostorově náročných kontrolách. Díky kompaktnímu pouzdru a osvětlení bez stínů se horizontální kruhová světla často používají také pro aplikace čtení čárových kódů.

#### Elektrické vlastnosti

Provedení elektrické přípojky	Kabelový konektor M12
Jmenovitý provozní proud	200 mA
Ovladač blesku	ne
Výkon	5 W
Počet pinů	3
Třída ochrany	III
Chráněné proti přepólování	Ano
Provozní napětí (DC)	10 - 35 V

#### Mechanické vlastnosti

Šířka	130 mm
Výška	12 mm
Vnitřní průměr	60 mm
Délka kabelu	0,3 m
Délka	105 mm
Druh krytí (IP)	IP67
Rozptylové vlastnosti čelního skla	jasný
Materiál krytu	Hliník
Materiál čelního skla	Plast
Rozsah pracovní vzdálenosti	0 - 20 mm
Okolní teplota	0 - 40 °C

**Optické vlastnosti**

Barevná teplota	5600 K
Osvětlení	LED
Druh světla	Bílé světlo
Úhel otvoru	60 °
Rizikové skupiny	0

**Ostatní vlastnosti**

Typ provozu	Trvalý provoz   Spínací provoz
-------------	--------------------------------

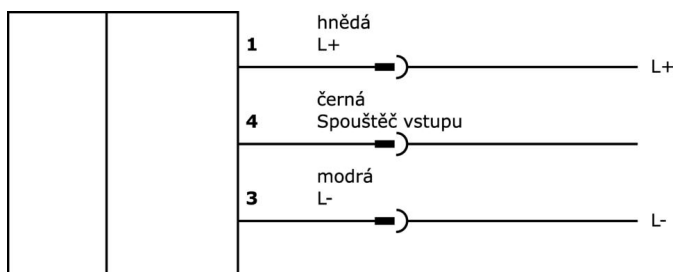
**Klasifikace**

ETIM 8	EC000348 Osvětlení strojů a pracovních stolů
--------	--

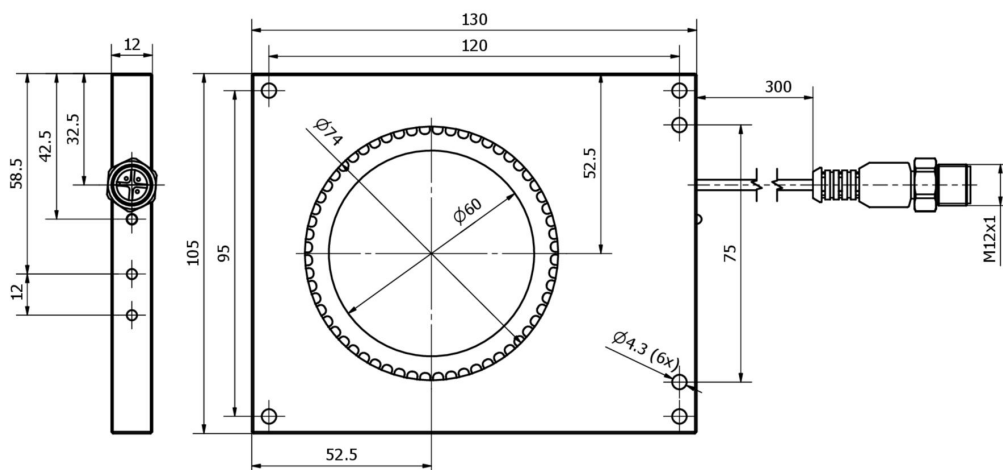
**Další**

Skupina produktů IPF	915 Osvětlení kamery
Rozměry balení	210 x 138 x 95 mm
Hrubá váha	368 g
Číslo zboží	94054239
WEEE číslo	40951076
V souladu s REACH	Ano
V souladu s RoHS	Ano

**Přípojka**



**Rozměrový výkres**



**Výňatek z programu příslušenství****VK200021**

Přívodní kabel, 2m, M12 Samice  
(zdiřka) 3pólový zahnutý, volná  
koncovka vedení, 3x0,34mm<sup>2</sup>, PUR  
(Polyuretan), Ø4,3mm, 250V, -30-  
90°C, IP67, Vhodné pro vlečné  
řetězy a kroucení, Oleje a chladící  
maziva, Oblast sváření, Bez  
silikonů

**VK200025**

Přívodní kabel, 2m, M12 Samice  
(zdiřka) 3pólový přímý, volná  
koncovka vedení, 3x0,34mm<sup>2</sup>, PUR  
(Polyuretan), Ø4,3mm, 250V, -30-  
90°C, IP67, Vhodné pro vlečné  
řetězy a kroucení, Oleje a chladící  
maziva, Oblast sváření, Bez  
silikonů

Další příslušenství najdete na našich domovských stránkách

**Montáž**

Montáž / instalaci smí provádět pouze  
kvalifikovaný elektrikář!

**Likvidace**

Číslo WEEE podle § 6 odst. 3 ElektroG:  
40951076

**Bezpečnostní pokyny**

- / Před uvedením do provozu prosím zkontrolujte, zda byly dodrženy veškeré bezpečnostní pokyny, které jsou případně uvedené v dokumentaci výrobku.
- / Nikdy nepoužívejte tato zařízení v aplikacích, kde bezpečnost osob závisí na jejich funkčnosti.
- / Systémy LED osvětlení mohou generovat intenzivní UV záření, které může při nesprávném použití poškodit oči. Výrobce nemůže nést odpovědnost za škody vzniklé v důsledku nesprávného použití či připojení.