

EF1C0170

Kamera Zusatzbeleuchtung • Dunkelfeldleuchten

LED Dunkelfeldleuchte, 105x130x12mm, Weißlicht, 5W, 5600K, 10-35V DC, M12-Steckverbinder 3polig, IP67, Aluminium+Kunststoff



/ Externer Triggereingang

Zur Hervorhebung von Oberflächendefekten, Kratzern oder Gravuren Lichtintensität einstellbar

Die Beleuchtung der Prüfobjekte erfolgt durch den seitlichen Lichtaustritt unter sehr flachen Winkeln. Diese auch als Dunkelfeldbeleuchtung bezeichnete Beleuchtung ist ideal, um Objektflächen oder Kanten zu prüfen, da das Licht durch die seitliche Beleuchtung ausschließlich von schrägen Oberflächen, wie beispielsweise Kratzern oder Reliefstrukturen, zur Kamera reflektiert wird.

Das Gehäuse der horizontalen Ringlichter ist besonders kompakt und lässt sich daher auch in platzkritischen Inspektionen optimal verwenden. Aufgrund des kompakten Gehäuses und der schattenfreien Ausleuchtung werden horizontale Ringlichter auch häufig für Barcode-Leseanwendungen eingesetzt.

Elektrische Eigenschaften

Ausführung des elektrischen Anschlusses	Kabelstecker M12
Bemessungsbetriebsstrom	200 mA
Blitzcontroller	nein
Leistung	5 W
Polzahl	3
Schutzklasse	III
Verpolungssicher	Ja
Betriebsspannung (DC)	10 - 35 V

Mechanische Eigenschaften

Breite	130 mm
Höhe	12 mm
Innendurchmesser	60 mm
Kabellänge	0,3 m
Länge	105 mm
Schutzart (IP)	IP67
Streuverhalten Frontscheibe	klar
Werkstoff des Gehäuses	Aluminium
Werkstoff der Frontscheibe	Kunststoff
Arbeitsbereich	0 - 20 mm
Umgebungstemperatur	0 - 40 °C

Optische Eigenschaften

Farbtemperatur	5600 K
Leuchtmittel	LED
Lichtart	Weißlicht
Öffnungswinkel	60 °
Risikogruppe (photobiologische Sicherheit)	0

Sonstige Eigenschaften

Betriebsart	Permanentbetrieb Schaltbetrieb
-------------	----------------------------------

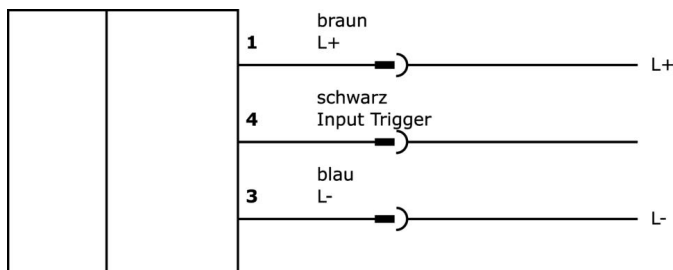
Klassifizierung

ETIM 8	EC000348 Maschinen- und Werkbankleuchte
--------	---

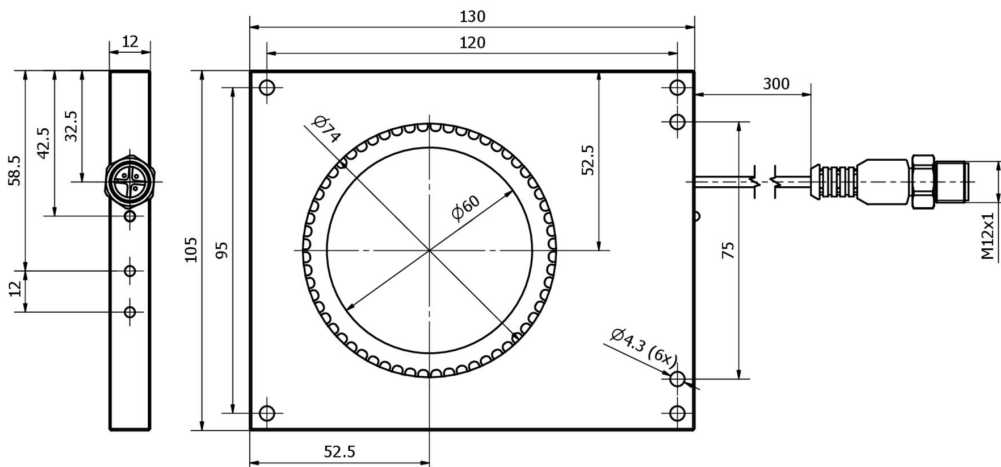
Weiteres

IPF Produktgruppe	915 Kamerabeleuchtung
Verpackungsmaße	210 x 138 x 95 mm
Bruttogewicht	368 g
Zolltarifnummer	94054239
WEEE-Nummer	40951076
REACH-konform	Ja
RoHS konform	Ja

Anschlussbild



Massbild



Auszug Zubehörprogramm

VK200021



Anschlussleitung, 2m, M12 Dose
3polig abgewinkelt, freies
Leitungsende, 3x0,34mm², PUR
(Polyurethan), Ø4,3mm, 250V, -
30-90°C, IP67, Schleppketten- und
torsionsfähig, Öle und
Kühlschmiermittel,
Schweißbereich, Silikonfrei

VK200025



Anschlussleitung, 2m, M12 Dose
3polig gerade, freies
Leitungsende, 3x0,34mm², PUR
(Polyurethan), Ø4,3mm, 250V, -
30-90°C, IP67, Schleppketten- und
torsionsfähig, Öle und
Kühlschmiermittel,
Schweißbereich, Silikonfrei

Weiteres Zubehör finden Sie auf unserer Homepage



Einbau

Einbau / Installation darf nur durch eine
Elektrofachkraft erfolgen!



Entsorgung

WEEE-Nummer gemäß § 6 Abs. 3 ElektroG:
40951076

Sicherheitshinweise

/ Bitte vergewissern Sie sich vor Inbetriebnahme, dass alle ggf. in der Produktdokumentation aufgeführten Sicherheitshinweise beachtet wurden.

/ Bei direkter Auswirkung auf die Personensicherheit ist die Anwendung dieser Produkte untersagt.

/ LED-Lichtsysteme können sehr intensive Strahlung erzeugen, die bei unsachgemäßer Verwendung ggf. die Augen schädigen kann. Für Schäden, die durch unsachgemäßen Gebrauch oder Anschluss entstehen, kann der Hersteller nicht verantwortlich gemacht werden.