

EF1C0170

Iluminación auxiliar de la cámara • Luces de campo oscuro

Luz LED de campo oscuro, 105x130x12mm, luz blanca, 5W, 5600K, 10-35V CC, conector M12 de 3 polos, IP67, aluminio+plástico

/ entrada de disparo externa



**para resaltar defectos superficiales, arañazos o grabados
intensidad luminosa regulable**

Los objetos de prueba se iluminan con la emisión de luz lateral en ángulos muy llanos. Esta iluminación, también conocida como iluminación de campo oscuro, es ideal para inspeccionar superficies o bordes de objetos, ya que la iluminación lateral hace que la luz sólo se refleje en la cámara desde superficies angulosas, como arañazos o estructuras en relieve.

La carcasa de las luces anulares horizontales es especialmente compacta, por lo que también puede utilizarse de forma óptima en inspecciones en las que el espacio es un factor crítico. Gracias a su carcasa compacta y a su iluminación sin sombras, las luces anulares horizontales también se utilizan con frecuencia para aplicaciones de lectura de códigos de barras.

Datos eléctricos

Versión de la conexión eléctrica	Conector de cable M12
Corriente de funcionamiento asignada	200 mA
Controlador de flash	no
Potencia	5 W
Número de polos	3
Clase de seguridad	III
Con protección contra la inversión de polaridad	Sí
Tensión de servicio (CC)	10 - 35 V

Datos mecánicos

Ancho	130 mm
Altura	12 mm
Diámetro interno	60 mm
Longitud de cable	0,3 m
Longitud	105 mm
Grado de protección (IP)	IP67
Dispersión de luz sobre cristal delantero	claro
Material de la carcasa	Aluminio
Material del cristal delantero	Plástico
norma de radio	0 - 20 mm
Temperatura ambiente	0 - 40 °C

Datos ópticos

Temperatura del color	5600 K
Medios luminosos	LED
Tipo de luz	Luz blanca
Ángulo de apertura	60 °
Grupo de riesgo	0

Otros datos

Modo de funcionamiento	funcionamiento permanente modo de conmutación
------------------------	---

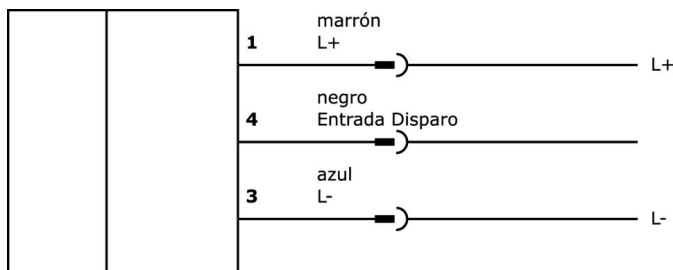
Clasificación

ETIM 8	EC000348 Luz para máquinas y bancos de trabajo
--------	--

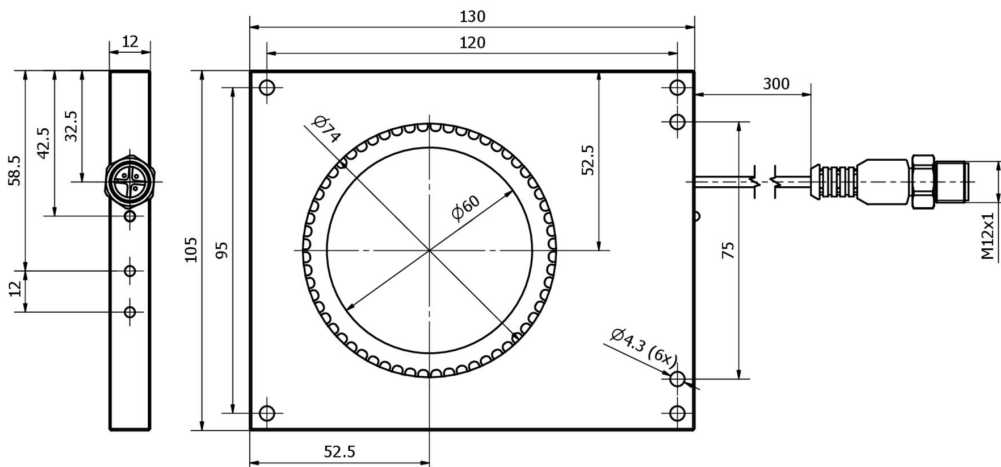
Más

Grupo de productos ipf	915 Iluminación de la cámara
dimensiones de embalaje	210 x 138 x 95 mm
Peso bruto	368 g
Código arancelario	94054239
WEEE número	40951076
Conforme a REACH	Sí
Conforme a RoHS	Sí

Conexión



Dibujo acotado



Extracto del programa de accesorios**VK200021**

cable de conexión, 2m, m12
hembra 3polos acodado,
extremo del cable libre, 3x0,
34mm², pur (poliuretano), ø4,
3mm, 250v, -30-90°C, ip67, apto
para cadenas de arrastre y torsión,
aceites y lubricantes refrigerantes,
área de soldadura, sin silicona

VK200025

cable de conexión, 2m, m12
hembra 3polos recto, extremo
del cable libre, 3x0,34mm², pur
(poliuretano), ø4,3mm, 250v, -30-
90°C, ip67, apto para cadenas de
arrastre y torsión, aceites y
lubricantes refrigerantes, área de
soldadura, sin silicona

Encontrará más accesorios en nuestra [página web](#)

**Montaje**

El montaje/la instalación solo debe ser
llevado a cabo por electricistas cualificados.

**Eliminación de residuos**

Número WEEE según § 6 párrafo 3 ElektroG:
40951076

Indicaciones de seguridad

- / Antes de la puesta en marcha, asegúrese de que se han respetado todas las indicaciones de seguridad indicadas en la documentación del producto.
- / El uso de estos productos está prohibido si tienen un efecto directo en la seguridad de las personas.
- / Los sistemas de iluminación LED pueden emitir una radiación muy intensa que puede dañar los ojos si no se utilizan correctamente. El fabricante no se hace responsable de los daños causados por un uso o conexión inapropiados.