

EF1C0170

Éclairage supplémentaire de la caméra • Lampes à fond noir

Lampe LED à fond noir, 105x130x12mm, lumière blanche, 5W, 5600K, 10-35V DC, connecteur M12 à 3 pôles, IP67, aluminium+plastique



/ Entrée de déclenchement externe

Pour mettre en valeur les défauts de surface, les rayures ou les gravures intensité lumineuse réglable

L'éclairage des objets à contrôler est assuré par la sortie latérale de la lumière sous des angles très plats. Cet éclairage, également appelé éclairage sur fond noir, est idéal pour inspecter les surfaces des objets ou les arêtes, car la lumière est exclusivement réfléchiée vers la caméra par l'éclairage latéral des surfaces inclinées, comme les rayures ou les structures en relief.

Le boîtier des éclairages annulaires horizontaux est particulièrement compact et peut donc être utilisé de manière optimale dans les inspections où l'espace est limité. En raison de leur boîtier compact et de leur éclairage sans ombre, les éclairages annulaires horizontaux sont également souvent utilisés pour les applications de lecture de codes à barres.

Caractéristiques électriques

Exécution du raccordement électrique	Connecteur de câble M12
Courant assigné d'emploi	200 mA
Contrôleur de flash	non
Puissance	5 W
Nombre de pôles	3
Classe de protection	III
Protégé contre l'inversion de polarité	Oui
Tension de fonctionnement (DC)	10 - 35 V

Propriétés mécaniques

Largeur	130 mm
Hauteur	12 mm
Diamètre intérieur	60 mm
Longueur du câble	0,3 m
Longueur	105 mm
Indice de protection (IP)	IP67
Comportement de dispersion du pare-brise	clair
Matériau du boîtier	Aluminium
Matériau du pare-brise	Plastique
Plage de distance de travail	0 - 20 mm
Température ambiante	0 - 40 °C

Propriétés optiques

Température de couleur	5600 K
Sources lumineuses	LED
Type de lumière	Lumière blanche
Angle d'ouverture	60 °
Groupe à risque	0

Autres caractéristiques

Mode de fonctionnement	Fonctionnement permanent Mode de commutation
------------------------	--

Classification

ETIM 8	EC000348 Lampe de machine et d'établi
--------	---------------------------------------

Autre

Groupe de produits IPF	915 Éclairage de la caméra
Dimensions de l'emballage	210 x 138 x 95 mm
Poids brut	368 g
Numéro de tarif douanier	94054239
Numéro WEEE	40951076
Conforme à REACH	Oui
Conforme à la directive RoHS	Oui

Schéma de connexion

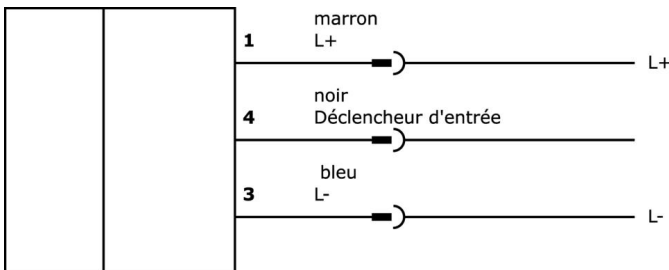
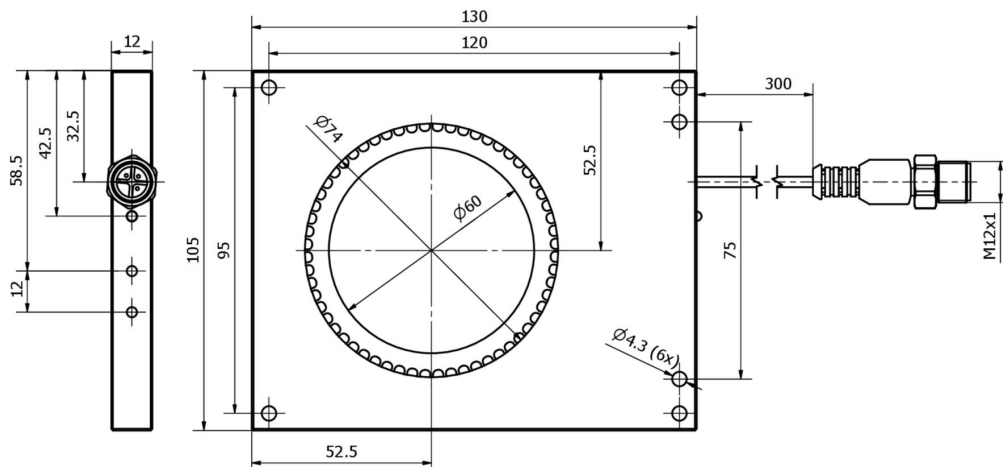


Schéma d'encombrement



Extrait de la gamme d'accessoires**VK200021**

Câble de raccordement, 2m, prise M12 3 pôles coudée, extrémité de câble libre, 3x0,34mm², PUR (polyuréthane), Ø4,3mm, 250V, -30-90°C, IP67, résistant aux chaînes porte-câbles et à la torsion, huiles et lubrifiants de refroidissement, domaine de soudage, sans silicone

VK200025

Câble de raccordement, 2m, prise M12 3 pôles droit, extrémité de câble libre, 3x0,34mm², PUR (polyuréthane), Ø4,3mm, 250V, -30-90°C, IP67, résistant aux chaînes porte-câbles et à la torsion, huiles et fluides de coupe, domaine de soudage, sans silicone

Vous trouverez d'autres accessoires sur notre site Internet

**Montage**

Le montage / l'installation ne doit être effectué que par un électricien spécialisé !

**Élimination**

Numéro WEEE selon § 6 alinéa 3 ElektroG : 40951076

Consignes de sécurité

- / Avant la mise en service, veuillez vous assurer que toutes les consignes de sécurité figurant éventuellement dans la documentation du produit ont été respectées.
- / En cas d'impact direct sur la sécurité des personnes, l'utilisation de ces produits est interdite.
- / Les systèmes d'éclairage à LED peuvent générer des rayonnements très intenses qui peuvent, le cas échéant, endommager les yeux en cas d'utilisation non conforme. Le fabricant ne peut pas être tenu responsable des dommages causés par une utilisation ou un raccordement non conforme.