

## EF1C0170

### iluminação adicional da câmara • Luzes de campo escuro

Luz de campo escuro LED, 105x130x12mm, luz branca, 5W, 5600K, 10-35V DC, conector M12 de 3 pinos, IP67, alumínio+plástico



/ Entrada de disparo externo

### Para realçar defeitos de superfície, riscos ou gravuras Intensidade de luz ajustável

Os objectos de teste são iluminados pela emissão de luz lateral em ângulos muito planos. Esta iluminação, também conhecida como iluminação de campo escuro, é ideal para inspecionar superfícies ou arestas de objectos, uma vez que a iluminação lateral significa que a luz só é reflectida para a câmara a partir de superfícies angulares, tais como riscos ou estruturas em relevo.

O invólucro dos anéis de iluminação horizontais é particularmente compacto e, por isso, também pode ser utilizado de forma optimizada em inspecções de espaço crítico. Devido à caixa compacta e à iluminação sem sombras, os anéis de iluminação horizontais também são frequentemente utilizados para aplicações de leitura de códigos de barras.

#### Características eléctricas

Concepção da ligação eléctrica	Conector de cabo M12
Corrente operacional nominal	200 mA
Controlador de flash	não
Potência	5 W
Número de postes	3
Classe de protecção	III
Protecção contra polaridade inversa	Sim
Tensão de funcionamento (DC)	10 - 35 V

#### Características mecânicas

Largo	130 mm
Altura	12 mm
Diâmetro interior	60 mm
Comprimento do cabo	0,3 m
Comprimento	105 mm
Classe de protecção (IP)	IP67
Comportamento de dispersão pára-brisas	claro
Material do invólucro	Alumínio
Material do pára-brisas	Plástico
Alcance da distância de trabalho	0 - 20 mm
Temperatura ambiente	0 - 40 °C

**Características ópticas**

Temperatura de cor	5600 K
Iluminador	LED
Tipo de luz	Luz branca
Ângulo de abertura	60 °
Grupo de risco	0

**Outras características**

Modo de funcionamento	Funcionamento permanente   Operação de comutação
-----------------------	--

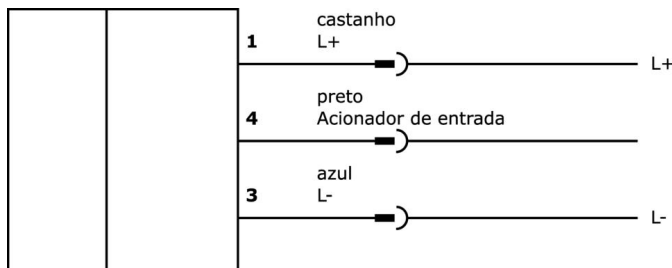
**Classificação**

ETIM 8	EC000348 Luz para máquinas e bancadas de trabalho
--------	---

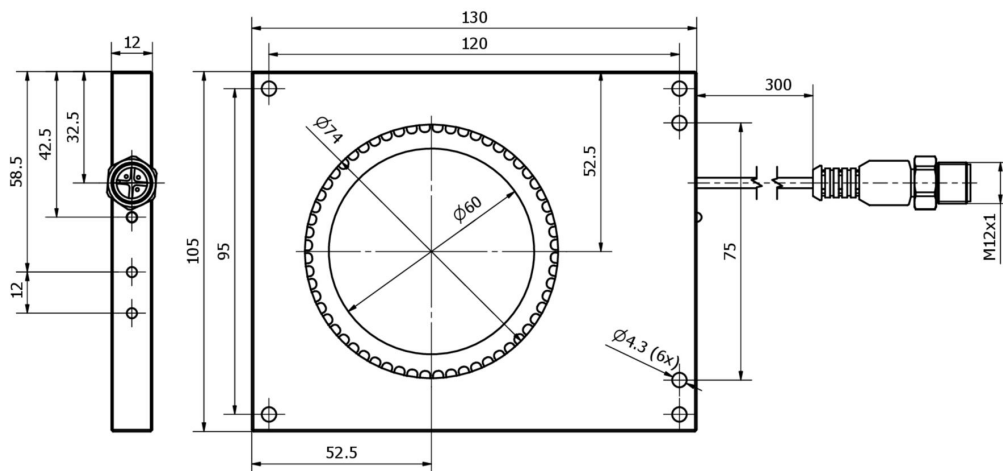
**Mais**

Grupo de produtos IPF	915 iluminação da câmara
dimensões da embalagem	210 x 138 x 95 mm
Peso bruto	368 g
Número da pauta aduaneira	94054239
Número WEEE	40951076
Em conformidade com o REACH	Sim
Conformidade com RoHS	Sim

**Ligação**



**Desenho dimensional**



**Programa de acessórios de extracção**

**VK200021**



Cabo de ligação, 2m, M12 Fêmea (tomada) 3pinos Angular, Extremidade do condutor livre, 3x0,34mm<sup>2</sup>, PUR (Poliuretano), Ø4,3mm, 250V, -30-90°C, IP67, Adequado para corrente de arrasto e resistente à torção, Lubrificantes de óleo e de arrefecimento, Zona de soldadura, Sem silicone

**VK200025**



Cabo de ligação, 2m, M12 fêmea (tomada) 3 pinos rectos, extremidade do condutor livre, 3x0,34mm<sup>2</sup>, PUR (poliuretano), Ø4,3mm, 250V, -30-90°C, IP67, adequado para corrente de arrasto e resistente à torção, lubrificantes de óleo e de arrefecimento, área de soldadura, sem silicone

Pode encontrar mais acessórios na nossa página inicial



**Instalação**

A montagem / instalação só pode ser efectuada por um electricista qualificado!



**Eliminação**

Número WEEE de acordo com § 6 para. 3 ElektroG: 40951076

**Avisos de segurança**

**/** Antes da primeira utilização, certifique-se de que segue todas as instruções de segurança que possam ser fornecidas nas informações sobre o produto.

**/** Nunca utilize estes dispositivos em aplicações em que a segurança de uma pessoa dependa da sua funcionalidade.

**/** Os sistemas de iluminação LED podem gerar radiação UV intensa, que pode danificar os olhos em caso de utilização incorrecta. O fabricante não pode ser responsabilizado por danos que resultem de uma utilização ou ligação incorrecta.