

EF1G0170

Iluminación auxiliar de la cámara • Luces de campo oscuro

Luz de campo oscuro LED, Ø172mm, luz blanca, 6,24W, 6500K, 24V, conector M8 de 4 polos, IP40, aluminio



para resaltar defectos superficiales, arañazos o grabados

Los objetos de prueba se iluminan con la emisión de luz lateral en ángulos muy llanos. Esta iluminación, también conocida como iluminación de campo oscuro, es ideal para inspeccionar superficies o bordes de objetos, ya que la iluminación lateral hace que la luz sólo se refleje en la cámara desde superficies angulosas, como arañazos o estructuras en relieve.

La carcasa de las luces anulares horizontales es especialmente compacta, por lo que también puede utilizarse de forma óptima en inspecciones en las que el espacio es un factor crítico. Gracias a su carcasa compacta y a su iluminación sin sombras, las luces anulares horizontales también se utilizan con frecuencia para aplicaciones de lectura de códigos de barras.

Datos eléctricos

Versión de la conexión eléctrica	Conector M8
Corriente de funcionamiento asignada	260 mA
Controlador de flash	no
Potencia	6,24 W
Número de polos	4
Clase de seguridad	III
Tensión de servicio (CC)	24 V

Datos mecánicos

Diámetro	172 mm
Altura	12,5 mm
Diámetro interno	130 mm
Grado de protección (IP)	IP40
Dispersión de luz sobre cristal delantero	claro
Material de la carcasa	Aluminio
Material del cristal delantero	polimetacrilato de metilo
norma de radio	0 - 20 mm
Temperatura ambiente	10 - 50 °C

Datos ópticos

Temperatura del color	6500 K
Medios luminosos	LED
Tipo de luz	Luz blanca
Ángulo de apertura	120 °
Grupo de riesgo	0

Otros datos

Modo de funcionamiento	funcionamiento permanente modo de conmutación
------------------------	---

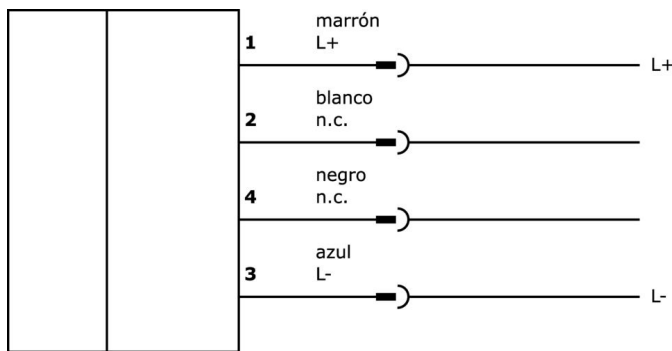
Clasificación

ETIM 8	EC000348 Luz para máquinas y bancos de trabajo
--------	--

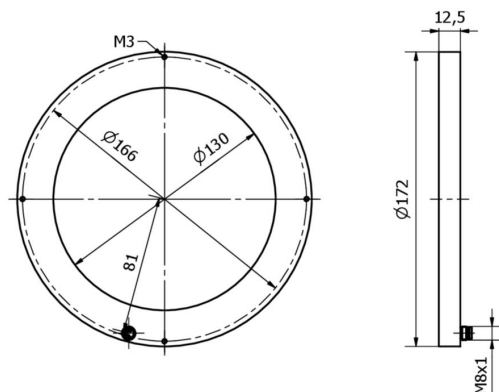
Más

Grupo de productos ipf	915 Iluminación de la cámara
dimensiones de embalaje	280 x 215 x 75 mm
Peso bruto	408 g
Código arancelario	94054239
WEEE número	40951076
Conforme a REACH	Sí
Conforme a RoHS	Sí

Conexión



Dibujo acotado



Extracto del programa de accesorios

VK000039



adaptación, m8 hembra 4polos recto, m8 conector macho 3polos recto, 24v, -25-85°C, ip67, aceites y lubricantes refrigerantes, área de soldadura

VK003071



caja de conexiones, acodado, autocofeccionable, conexión soldada, Ø3,5-5mm, 4a, 30v, -40-85°C, m8 hembra 4polos, ip67, latón

VK003075



caja de conexiones, recto, autocofeccionable, conexión soldada, Ø3,5-5mm, 4a, 30v, -40-85°C, m8 hembra 4polos, ip67, latón

VK030F71



Cable de conexión, 0,3 m, conector acodado M8 de 4 polos, conector recto M8 de 4 polos, 4 conductores, PUR (poliuretano), resistente a la cadena de arrastre y a la torsión, aceites y lubricantes refrigerantes, zona de soldadura, sin silicona

VK030F75



Cable de conexión, 0,3 m, conector hembra M8 de 4 polos recto, conector macho M8 de 4 polos recto, de 4 hilos, PUR (poliuretano), resistente a la cadena de arrastre y a la torsión, aceites y lubricantes refrigerantes, zona de soldadura, sin silicona

VK000040



adaptación, m8 hembra 4polos recto, m12 conector macho 4polos recto, 24v, -25-85°C, ip67, aceites y lubricantes refrigerantes, área de soldadura

VK200371



cable de conexión, 2m, m8 hembra 4polos acodado, extremo del cable libre, 4x0,34mm², pur (poliuretano), Ø4,7mm, 30v, -30-90°C, ip67, apto para cadenas de arrastre y torsión, aceites y lubricantes refrigerantes, área de soldadura, sin silicona

VK200375



cable de conexión, 2m, m8 hembra 4polos recto, extremo del cable libre, 4x0,34mm², pur (poliuretano), Ø4,7mm, 30v, -30-90°C, ip67, apto para cadenas de arrastre y torsión, aceites y lubricantes refrigerantes, área de soldadura, sin silicona

Encontrará más accesorios en nuestra [página web](#)



Montaje

El montaje/la instalación solo debe ser llevado a cabo por electricistas cualificados.



Eliminación de residuos

Número WEEE según § 6 párrafo 3 ElektroG: 40951076

Indicaciones de seguridad

- / Antes de la puesta en marcha, asegúrese de que se han respetado todas las indicaciones de seguridad indicadas en la documentación del producto.
- / El uso de estos productos está prohibido si tienen un efecto directo en la seguridad de las personas.
- / Los sistemas de iluminación LED pueden emitir una radiación muy intensa que puede dañar los ojos si no se utilizan correctamente. El fabricante no se hace responsable de los daños causados por un uso o conexión inapropiados.