

EF1G0170

iluminação adicional da câmara • Luzes de campo escuro

Luz de campo escuro LED, Ø172mm, luz branca, 6.24W, 6500K, 24V, conector M8 4-pinos, IP40, alumínio



Para realçar defeitos de superfície, riscos ou gravuras

Os objectos de teste são iluminados pela emissão de luz lateral em ângulos muito planos. Esta iluminação, também conhecida como iluminação de campo escuro, é ideal para inspecionar superfícies ou arestas de objectos, uma vez que a iluminação lateral significa que a luz só é reflectida para a câmara a partir de superfícies angulares, tais como riscos ou estruturas em relevo.

O invólucro dos anéis de iluminação horizontais é particularmente compacto e, por isso, também pode ser utilizado de forma optimizada em inspecções de espaço crítico. Devido à caixa compacta e à iluminação sem sombras, os anéis de iluminação horizontais também são frequentemente utilizados para aplicações de leitura de códigos de barras.

Características eléctricas

Concepção da ligação eléctrica	Conector M8
Corrente operacional nominal	260 mA
Controlador de flash	não
Potência	6,24 W
Número de postes	4
Classe de protecção	III
Tensão de funcionamento (DC)	24 V

Características mecânicas

Diâmetro	172 mm
Altura	12,5 mm
Diâmetro interior	130 mm
Classe de protecção (IP)	IP40
Comportamento de dispersão pára-brisas	claro
Material do invólucro	Alumínio
Material do pára-brisas	Polimetacrilato de metilo
Alcance da distância de trabalho	0 - 20 mm
Temperatura ambiente	10 - 50 °C

Características ópticas

Temperatura de cor	6500 K
Iluminador	LED
Tipo de luz	Luz branca
Ângulo de abertura	120 °
Grupo de risco	0

Outras características

Modo de funcionamento	Funcionamento permanente Operação de comutação
-----------------------	--

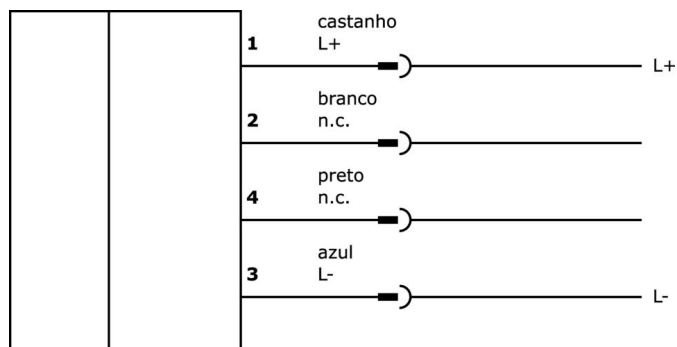
Classificação

ETIM 8	EC000348 Luz para máquinas e bancadas de trabalho
--------	---

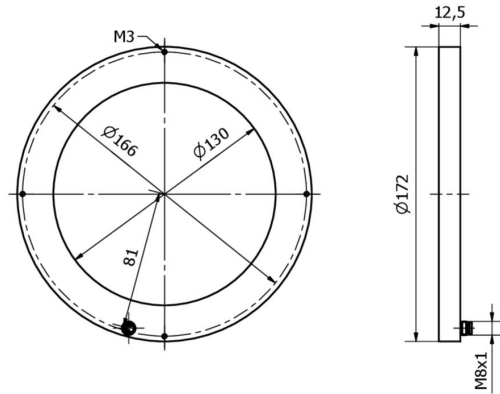
Mais

Grupo de produtos IPF	915 iluminação da câmara
dimensões da embalagem	280 x 215 x 75 mm
Peso bruto	408 g
Número da pauta aduaneira	94054239
Número WEEE	40951076
Em conformidade com o REACH	Sim
Conformidade com RoHS	Sim

Ligação



Desenho dimensional



Programa de acessórios de extracção

VK000039



Adaptação, M8 fêmea (tomada) 4 pinos rectos, M8 macho (conector) 3 pinos rectos, 24V, -25-85°C, IP67, Óleo e lubrificantes de arrefecimento, Zona de soldadura

VK003071



Tomada de cabo, angular, adequada para auto-montagem, ligação de soldadura, Ø3,5-5mm, 4A, 30V, -40-85°C, M8 fêmea (tomada) 4 pinos, IP67, latão

VK003075



Tomada de cabo, recta, adequada para auto-montagem, ligação de soldadura, Ø3,5-5mm, 4A, 30V, -40-85°C, M8 fêmea (tomada) 4 pinos, IP67, latão

VK030F71



Cabo de ligação, 0,3 m, tomada M8 de 4 pinos angular, ficha M8 de 4 pinos reta, 4 condutores, PUR (poliuretano), resistente à corrente de arrasto e à torção, óleos e lubrificantes de arrefecimento, área de soldadura, sem silicone

VK030F75



Cabo de ligação, 0,3 m, tomada M8 de 4 pinos rectos, ficha M8 de 4 pinos rectos, 4 condutores, PUR (poliuretano), resistente à corrente de arrasto e à torção, óleos e lubrificantes de arrefecimento, área de soldadura, sem silicone

VK000040



Adaptação, M8 fêmea (tomada) 4 pinos rectos, M12 macho (conector) 4 pinos rectos, 24V, -25-85°C, IP67, Óleo e lubrificantes de arrefecimento, Zona de soldadura

VK200371



Cabo de ligação, 2m, M8 Fêmea (tomada) 4pinos Angular, Extremidade do condutor livre, 4x0,34mm², PUR (Poliuretano), Ø4,7mm, 30V, -30-90°C, IP67, Adequado para corrente de arrasto e resistente à torção, Lubrificantes de óleo e de arrefecimento, Zona de soldadura, Sem silicone

VK200375



Cabo de ligação, 2m, M8 Fêmea (tomada) 4pinos Reto, Extremidade do condutor livre, 4x0,34mm², PUR (Poliuretano), Ø4,7mm, 30V, -30-90°C, IP67, Adequado para corrente de arrasto e resistente à torção, Lubrificantes de óleo e de arrefecimento, Área de soldadura, Sem silicone

Pode encontrar mais acessórios na nossa página inicial



Instalação

A montagem / instalação só pode ser efectuada por um electricista qualificado!



Eliminação

Número WEEE de acordo com § 6 para. 3 ElektroG: 40951076

Avisos de segurança

- /** Antes da primeira utilização, certifique-se de que segue todas as instruções de segurança que possam ser fornecidas nas informações sobre o produto.
- /** Nunca utilize estes dispositivos em aplicações em que a segurança de uma pessoa dependa da sua funcionalidade.
- /** Os sistemas de iluminação LED podem gerar radiação UV intensa, que pode danificar os olhos em caso de utilização incorrecta. O fabricante não pode ser responsabilizado por danos que resultem de uma utilização ou ligação incorrecta.