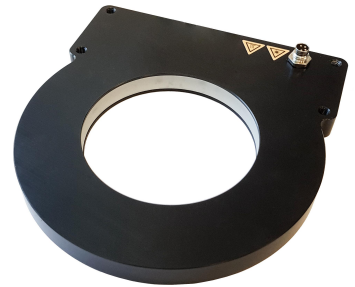


EF750170

Éclairage supplémentaire de la caméra • Lampes à fond noir

Lampe LED à fond noir, 130x141x12mm, diamètre intérieur 75mm, lumière blanche, 6W, 5000K, 22-26V DC, prise M8 4 pôles, IP54, aluminium+PMMA



Adapté au mode continu et au mode flash

Pour mettre en valeur les défauts de surface, les rayures ou les gravures

L'éclairage des objets à contrôler est assuré par la sortie latérale de la lumière sous des angles très plats. Cet éclairage, également appelé éclairage sur fond noir, est idéal pour inspecter les surfaces des objets ou les arêtes, car la lumière est exclusivement réfléchiée vers la caméra par l'éclairage latéral des surfaces inclinées, comme les rayures ou les structures en relief.

Le boîtier des éclairages annulaires horizontaux est particulièrement compact et peut donc être utilisé de manière optimale dans les inspections où l'espace est limité. En raison de leur boîtier compact et de leur éclairage sans ombre, les éclairages annulaires horizontaux sont également souvent utilisés pour les applications de lecture de codes à barres.

Caractéristiques électriques

Exécution du raccordement électrique	Connecteur M8
Courant assigné d'emploi	300 mA
Contrôleur de flash	interne
Puissance	6 W
Max. Courant de choc	1200 mA
Nombre de pôles	4
Classe de protection	III
Tension de fonctionnement (DC)	22,8 - 25,2 V
Raccordement électrique	Connecteur M8 4 pôles
Tension de service	23-25VDC

Propriétés mécaniques

Largeur	130 mm
Hauteur	12 mm
Diamètre intérieur	100 mm
Longueur	141 mm
Indice de protection (IP)	IP54
Comportement de dispersion du pare-brise	diffus
Matériau du boîtier	Aluminium
Matériau du pare-brise	Polyméthacrylate de méthyle
Plage de distance de travail	1 - 30 mm
Température ambiante	10 - 30 °C
Dimensions	141x130x12mm

Propriétés optiques

Température de couleur	5000 K
Sources lumineuses	LED
Type de lumière	Lumière blanche
Groupe à risque	0

Autres caractéristiques

Humidité relative (sans condensation)	30 - 70 %
Mode de fonctionnement	Fonctionnement permanent Mode flash

Classification

ETIM 8	EC000348 Lampe de machine et d'établi
--------	---------------------------------------

Autre

Groupe de produits IPF	915 Éclairage de la caméra
Dimensions de l'emballage	230 x 170 x 45 mm
Poids brut	491 g
Numéro de tarif douanier	94054239
Numéro WEEE	40951076
Conforme à REACH	Oui
Conforme à la directive RoHS	Oui

Schéma de connexion

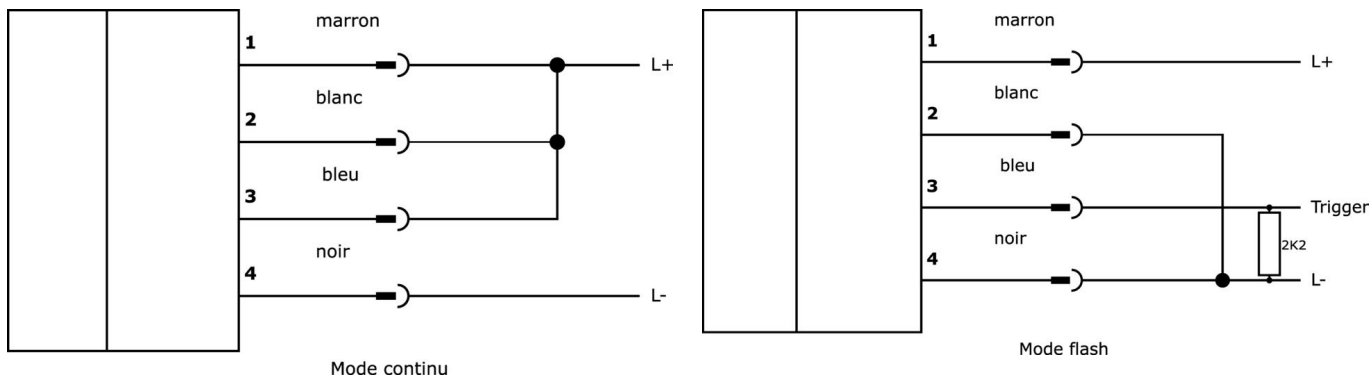
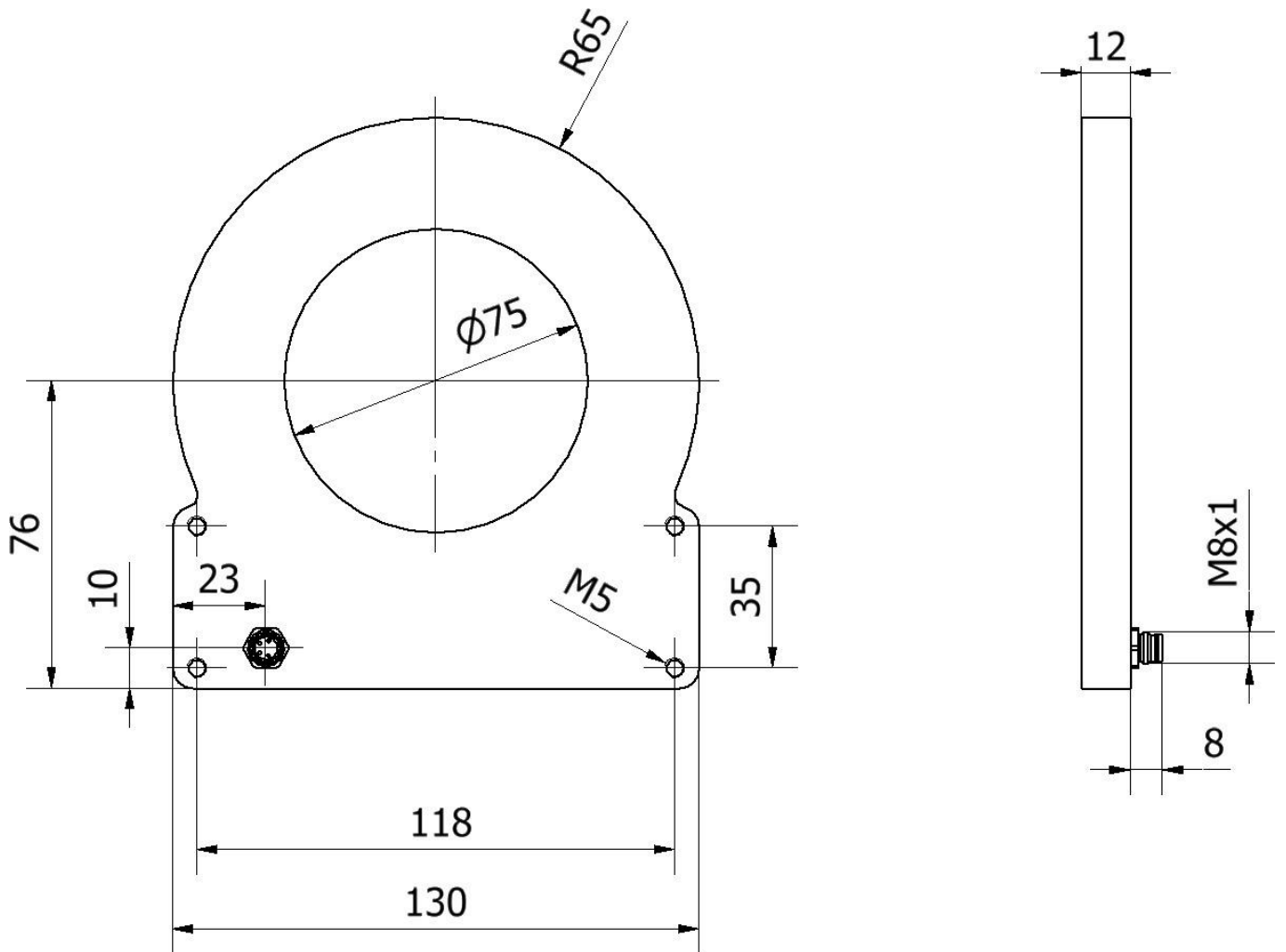


Schéma d'encombrement



Extrait de la gamme d'accessoires

VK200371



Câble de raccordement, 2m, prise M8 4 pôles coudée, extrémité de câble libre, 4x0,34mm², PUR (polyuréthane), Ø4,7mm, 30V, -30-90°C, IP67, résistant aux chaînes porte-câbles et à la torsion, huiles et lubrifiants de refroidissement, domaine de soudage, sans silicone

VK200375



Câble de raccordement, 2m, prise M8 4 pôles droit, extrémité de câble libre, 4x0,34mm², PUR (polyuréthane), Ø4,7mm, 30V, -30-90°C, IP67, résistant aux chaînes porte-câbles et à la torsion, huiles et réfrigérants lubrifiants, domaine de soudage, sans silicone

VK030F81



Câble de raccordement, 0,3m, prise M8 4 pôles coudée, prise M12 4 pôles droite, 4x0,34mm², PUR (polyuréthane), 60V, IP67, résistant aux chaînes porte-câbles et à la torsion, huiles et fluides de coupe, zone de soudure, sans silicone

VK030F85



Câble de raccordement, 0,3m, prise M8 4 pôles droit, prise M12 4 pôles droit, 4x0,34mm², PUR (polyuréthane), 60V, IP67, résistant aux chaînes porte-câbles et à la torsion, huiles et réfrigérants lubrifiants, domaine de soudage, sans silicone

VK003071



Prise de câble, coudée, à confectionner soi-même, raccordement par soudure, Ø3,5-5mm, 4A, 30V, -40-85°C, prise M8 à 4 pôles, IP67, laiton

VK003075



Prise de câble, droite, à confectionner soi-même, connexion soudée, Ø3,5-5mm, 4A, 30V, -40-85°C, prise M8 à 4 pôles, IP67, laiton

VK030F71



Câble de raccordement, 0,3m, prise femelle M8 à 4 pôles coudée, prise mâle M8 à 4 pôles droite, 4 conducteurs, PUR (polyuréthane), résistant aux chaînes porte-câbles et à la torsion, huiles et fluides de coupe, domaine de soudage, sans silicone

VK030F75



Câble de raccordement, 0,3m, prise M8 4 pôles droit, prise M8 4 pôles droit, 4 conducteurs, PUR (polyuréthane), résistant aux chaînes porte-câbles et à la torsion, huiles et fluides de coupe, domaine de soudage, sans silicone

VK06F001



Câble pour l'éclairage de la caméra en mode continu sur OC53 avec contrôleur de flash interne, 0,6m, prise M8 4 pôles droit, connecteur M8 4 pôles droit, 4 fils

Vous trouverez d'autres accessoires sur notre site Internet



Montage

Le montage / l'installation ne doit être effectué que par un électricien spécialisé !



Élimination

Numéro WEEE selon § 6 alinéa 3 ElektroG : 40951076

Consignes de sécurité

/ Avant la mise en service, veuillez vous assurer que toutes les consignes de sécurité figurant éventuellement dans la documentation du produit ont été respectées.

/ En cas d'impact direct sur la sécurité des personnes, l'utilisation de ces produits est interdite.

/ Les systèmes d'éclairage à LED peuvent générer des rayonnements très intenses qui peuvent, le cas échéant, endommager les yeux en cas d'utilisation non conforme. Le fabricant ne peut pas être tenu responsable des dommages causés par une utilisation ou un raccordement non conforme.