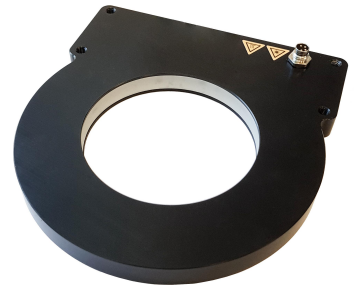


## EF750670

### Kamera Zusatzbeleuchtung • Dunkelfeldleuchten

LED Dunkelfeldleuchte, 130x141x12mm, Innendurchmesser 75mm, Blaulicht, 6W, 465nm, 22-26V DC, M8-Stecker 4polig, IP54, Aluminium+PMMA



**Für Dauer- und Blitzbetrieb geeignet  
Zur Hervorhebung von Oberflächendefekten, Kratzern oder Gravuren**

Die Beleuchtung der Prüfbjekte erfolgt durch den seitlichen Lichtaustritt unter sehr flachen Winkeln. Diese auch als Dunkelfeldbeleuchtung bezeichnete Beleuchtung ist ideal, um Objektflächen oder Kanten zu prüfen, da das Licht durch die seitliche Beleuchtung ausschließlich von schrägen Oberflächen, wie beispielsweise Kratzern oder Reliefstrukturen, zur Kamera reflektiert wird.

Das Gehäuse der horizontalen Ringlichter ist besonders kompakt und lässt sich daher auch in platzkritischen Inspektionen optimal verwenden. Aufgrund des kompakten Gehäuses und der schattenfreien Ausleuchtung werden horizontale Ringlichter auch häufig für Barcode-Leseanwendungen eingesetzt.

#### Elektrische Eigenschaften

Ausführung des elektrischen Anschlusses	Steckverbinder M8
Bemessungsbetriebsstrom	300 mA
Blitzcontroller	intern
Leistung	6 W
Max. Stoßstrom	1200 mA
Polzahl	4
Schutzklasse	III
Betriebsspannung (DC)	22,8 - 25,2 V
Elektrischer Anschluss	Steckverbinder M8 4polig
Betriebsspannung	23-25VDC

#### Mechanische Eigenschaften

Breite	130 mm
Höhe	12 mm
Innendurchmesser	75 mm
Länge	141 mm
Schutzart (IP)	IP54
Streuverhalten Frontscheibe	diffus
Werkstoff des Gehäuses	Aluminium
Werkstoff der Frontscheibe	Polymethylmethacrylat
Arbeitsbereich	1 - 30 mm
Umgebungstemperatur	10 - 30 °C
Abmessungen	141x130x12mm

**Optische Eigenschaften**

Leuchtmittel	LED
Lichtart	Blaulicht
Wellenlänge der Lichtquelle	465 nm
Risikogruppe (photobiologische Sicherheit)	1

**Sonstige Eigenschaften**

Luftfeuchtigkeit im Betrieb (nicht kondensierend)	30 - 70 %
Betriebsart	Permanentbetrieb   Blitzbetrieb

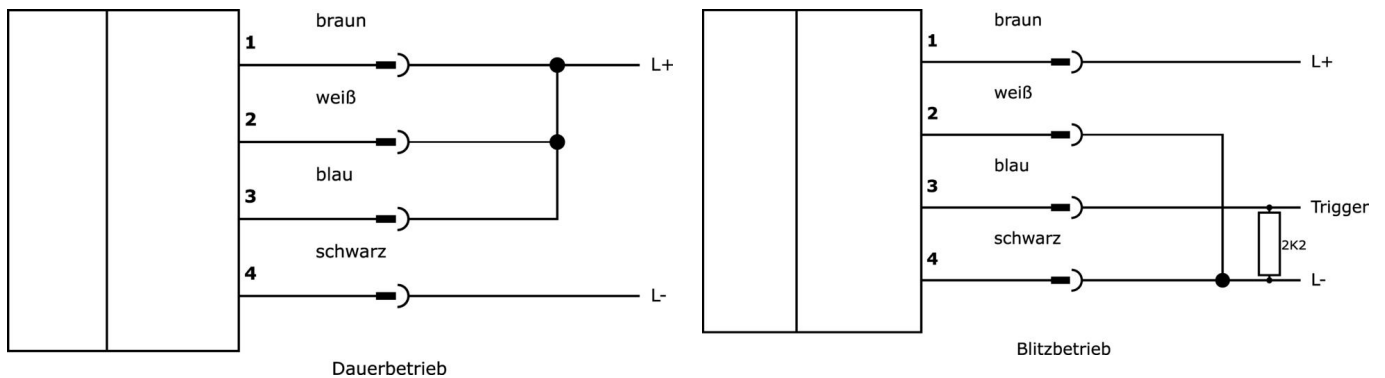
**Klassifizierung**

ETIM 8	EC000348 Maschinen- und Werkbankleuchte
--------	---

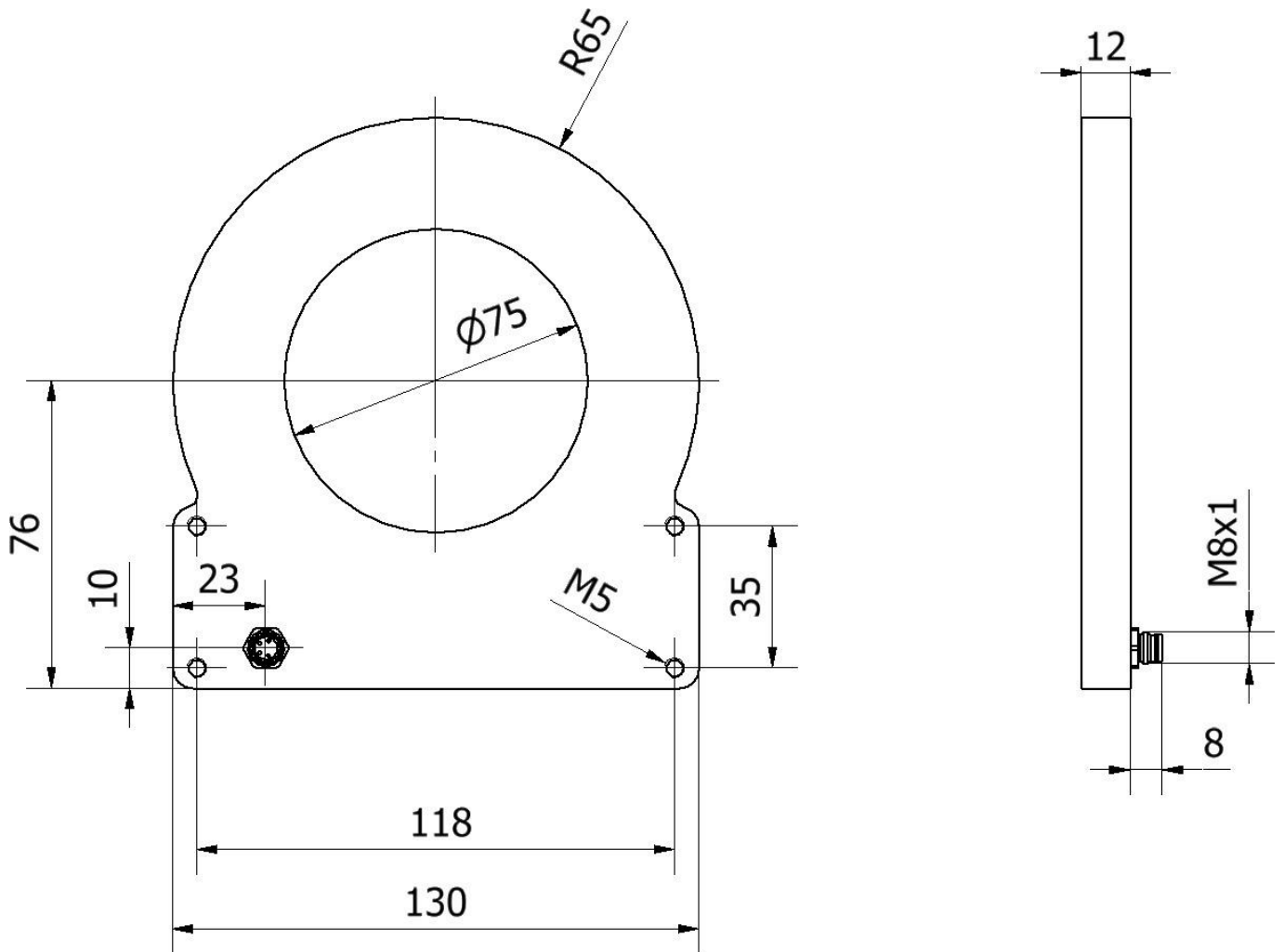
**Weiteres**

IPF Produktgruppe	915 Kamerabeleuchtung
Verpackungsmaße	290 x 230 x 61 mm
Bruttogewicht	401 g
Zolltarifnummer	94054239
WEEE-Nummer	40951076
REACH-konform	Ja
RoHS konform	Ja

**Anschlussbild**



Massbild



**Auszug Zubehörprogramm**

**VK030F81**



Verbindungsleitung, 0,3m, M8  
Dose 4polig abgewinkelt, M12  
Stecker 4polig gerade, 4x0,34mm<sup>2</sup>,  
PUR (Polyurethan), 60V, IP67,  
Schleppketten- und torsionsfähig,  
Öle und Kühlschmiermittel,  
Schweißbereich, Silikonfrei

**VK030F85**



Verbindungsleitung, 0,3m, M8  
Dose 4polig gerade, M12 Stecker  
4polig gerade, 4x0,34mm<sup>2</sup>, PUR  
(Polyurethan), 60V, IP67,  
Schleppketten- und torsionsfähig,  
Öle und Kühlschmiermittel,  
Schweißbereich, Silikonfrei

**VK003071**



Kabeldose, abgewinkelt,  
Selbstkonfektionierbar,  
Lötanschluss, Ø3,5-5mm, 4A, 30V,  
-40-85°C, M8 Dose 4polig, IP67,  
Messing

**VK003075**



Kabeldose, gerade,  
Selbstkonfektionierbar,  
Lötanschluss, Ø3,5-5mm, 4A, 30V,  
-40-85°C, M8 Dose 4polig, IP67,  
Messing

**VK030F71**



Verbindungsleitung, 0,3m, M8  
Dose 4polig abgewinkelt, M8  
Stecker 4polig gerade, 4adrig, PUR  
(Polyurethan), Schleppketten- und  
torsionsfähig, Öle und  
Kühlschmiermittel,  
Schweißbereich, Silikonfrei

**VK030F75**



Verbindungsleitung, 0,3m, M8  
Dose 4polig gerade, M8 Stecker  
4polig gerade, 4adrig, PUR  
(Polyurethan), Schleppketten- und  
torsionsfähig, Öle und  
Kühlschmiermittel,  
Schweißbereich, Silikonfrei

**VK200371**



Anschlussleitung, 2m, M8 Dose  
4polig abgewinkelt, freies  
Leitungsende, 4x0,34mm<sup>2</sup>, PUR  
(Polyurethan), Ø4,7mm, 30V, -30-  
90°C, IP67, Schleppketten- und  
torsionsfähig, Öle und  
Kühlschmiermittel,  
Schweißbereich, Silikonfrei

**VK200375**



Anschlussleitung, 2m, M8 Dose  
4polig gerade, freies  
Leitungsende, 4x0,34mm<sup>2</sup>, PUR  
(Polyurethan), Ø4,7mm, 30V, -30-  
90°C, IP67, Schleppketten- und  
torsionsfähig, Öle und  
Kühlschmiermittel,  
Schweißbereich, Silikonfrei

**VK06F001**



Leitung für Kamerabeleuchtung im  
Dauerbetrieb an OC53 mit  
internem Blitzcontroller, 0,6m, M8  
Dose 4polig gerade, M8 Stecker  
4polig gerade, 4adrig

Weiteres Zubehör finden Sie auf unserer Homepage



**Einbau**

Einbau / Installation darf nur durch eine  
Elektrofachkraft erfolgen!



**Entsorgung**

WEEE-Nummer gemäß § 6 Abs. 3 ElektroG:  
40951076

**Sicherheitshinweise**

/ Bitte vergewissern Sie sich vor Inbetriebnahme, dass alle ggf. in der Produktdokumentation aufgeführten  
Sicherheitshinweise beachtet wurden.

/ Bei direkter Auswirkung auf die Personensicherheit ist die Anwendung dieser Produkte untersagt.

/ LED-Lichtsysteme können sehr intensive Strahlung erzeugen, die bei unsachgemäßer Verwendung ggf. die Augen  
schädigen kann. Für Schäden, die durch unsachgemäßen Gebrauch oder Anschluss entstehen, kann der Hersteller nicht  
verantwortlich gemacht werden.